

РОССИЙСКАЯ АКАДЕМИЯ НАУК
Ордена Ленина Сибирское отделение
ИНСТИТУТ ЯДЕРНОЙ ФИЗИКИ им. Г.И. Будкера

Н.А. Винокуров, П.А. Голубев, В.Э. Карлин,
Е.И. Колобанов, С.А. Крутихин, Г.Я. Куркин,
В.К. Овчар, С.С. Середняков, С.В. Тарарышкин

СИЛЬНОТОЧНЫЙ ИСТОЧНИК
ЭЛЕКТРОННОГО ТОКА
ДЛЯ ИНЖЕКЦИИ В УСКОРИТЕЛЕ

ИЯФ 2006-18

Новосибирск
2006

**Сильноточный источник электронного тока
для инжекции в ускорители**

Н.А. Винокуров, П.А. Голубев, В.Э. Карлин,
Е.И. Колобанов, С.А. Крутихин, Г.Я. Куркин,
В.К. Овчар, С.С. Середняков, С.В. Тарарышкин

Институт ядерной физики им. Г.И. Будкера
630090, Новосибирск, Россия

Аннотация

Разработан и реализован импульсный источник электронного тока с оксидным катодом с регулируемым средним значением тока от нуля до 110 мА и длительностью импульса 0.5 наносекунды. Заряд импульса регулируется от нуля до 1.5 нанокулона.

Источник создавался для второго этапа развития лазера на свободных электронах, в котором предполагается увеличить средний ток микротрона-рекуператора до 150 мА при длительности импульса электронного тока приблизительно равным 0.5 наносекунды. До настоящего времени использовался оксидный катод от высокочастотного триода ГС-34; не исключается использование других катодов при сохранении схемы формирования импульсов, управляющих катодным током.

Предыдущие публикации на эту тему [1-3] представляли принцип получения коротких импульсов электронного тока методом сложения чётных гармоник без учёта должным образом факторов, влияющих на когерентность фазы появления электронного сгустка и фазы напряжения на ускоряющих резонаторах и амплитуду электронного тока катода.

На рис. 1 представлена схема, поясняющая принцип получения коротких импульсов электронного тока.

Ключ К выбирает из следующих с частотой 90 МГц полусинусоид 360 МГц-ой гармоники желаемую последовательность импульсов. Длительность импульсов ключа по основанию не превышает 22-х наносекунд (удвоенное значение периода колебаний 90 МГц-го генератора). Ключом является конденсатор, заряжаемый за время (10 – 11) наносекунд до отрицательного потенциала в 100 В и за такое же время разряжаемого до нуля. Емкость конденсатора выбирается такой, чтобы потенциал существенно не изменился при эмиссии с катода заряда в полтора нанокюлона. Максимальная частота, с которой может работать ключ, составляет 7 МГц и объясняется недостаточной рекуперацией энергии емкости конденсатора и, как следствие, нагревом коммутирующего транзистора (КТ913А).

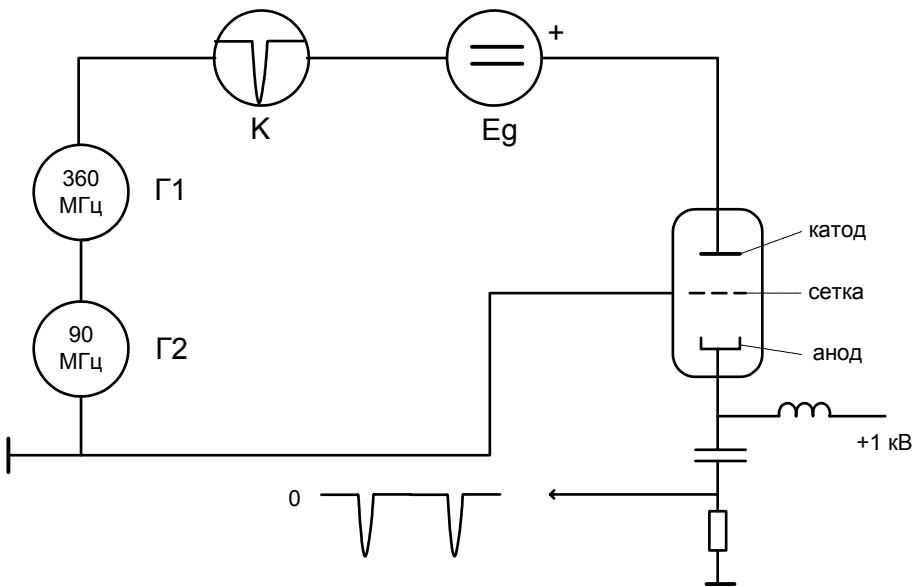


Рис. 1. Принципиальная схема получения импульсов тока.

Генераторами, представленными на рис. 1, являются полые резонаторы тороидальной формы. Источник смещения E_g обеспечивает полное запираение катодного тока в отсутствие сигнала на ключе К. В режиме инжекции электронных импульсов тока частотой 90 МГц напряжение на источнике смещения плавно уменьшается до 50 В, что соответствует среднему току катода 110 мА.

В представленном варианте источника настройка резонаторов в резонанс происходит в автоматическом режиме от ЭВМ по максимальным значениям напряжения на каждом резонаторе. Настройка каждого из резонаторов осуществляется с помощью поворотной короткозамкнутой рамки. Поворот рамки обеспечивает шаговый двигатель, управляемый контроллером КШД-485.

Схема механизма автоподстройки приведена на рис. 2.

Программа производит измерение напряжения на резонаторе в течение всего времени работы генератора. При уменьшении напряжения по сравнению с первоначальным значением больше чем на 5% включается механизм автоподстройки, который заключается в нахождении максимума напряжения на резонаторе при помощи изменения угла поворота рамки. При этом программа перестраивает положение рамки на один шаг двигателя (~1.5 градуса) и после

каждого шага измеряет напряжение на резонаторе. Цикл продолжается до тех пор, пока не будет найден максимум напряжения. Поскольку изменение напряжения на резонаторе – сравнительно медленный процесс, а автоподстройка включается уже при очень небольшом отклонении напряжения, то этот процесс всегда происходит вблизи резонанса.

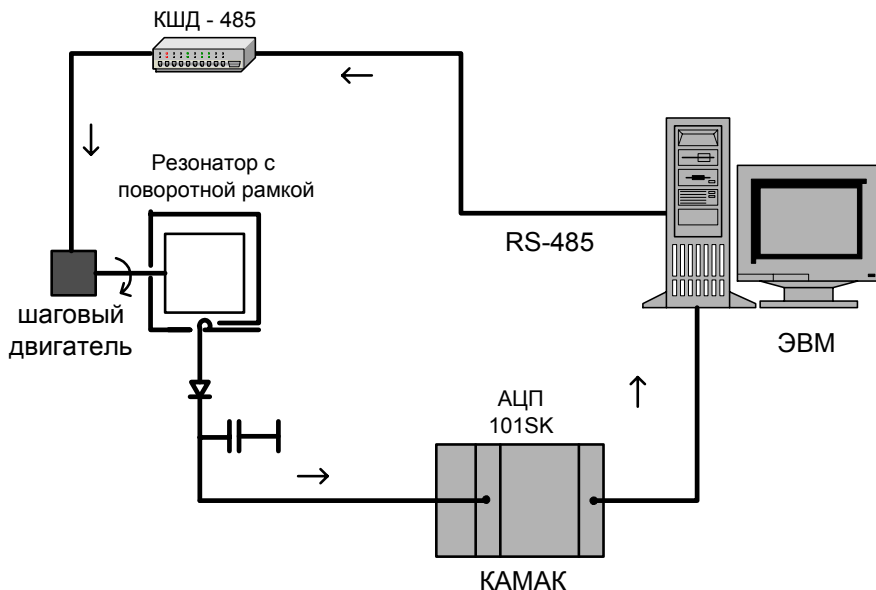


Рис. 2. Схема механизма автоподстройки резонатора.

Катодный блок и блоки схемы формирования коротких импульсов находятся под статическим напряжением 300 кВ и для управления и мониторинга использованы оптические линии связи (рис. 3). Для синхронизации электронного импульса тока катода с напряжением на резонаторах ускорителя служат два ВЧ канала. С “земли” передается сигнал с частотой 180 МГц, управляемый по фазе, с помощью щелевой антенны, конструкция которой не деформирует электростатическое поле, а на “землю” передается сигнал с частотой 90 МГц. Когерентность сигналов с частотами 180 МГц и 90 МГц обеспечивается фазовым детектором П и усилителем-фазовращателем. От качества ВЧ оптической связи на частоте 90 МГц во многом зависит стабильность заданной фазы появления электронного пучка по отношению к фазе напряжения на резонаторах ускорителя.

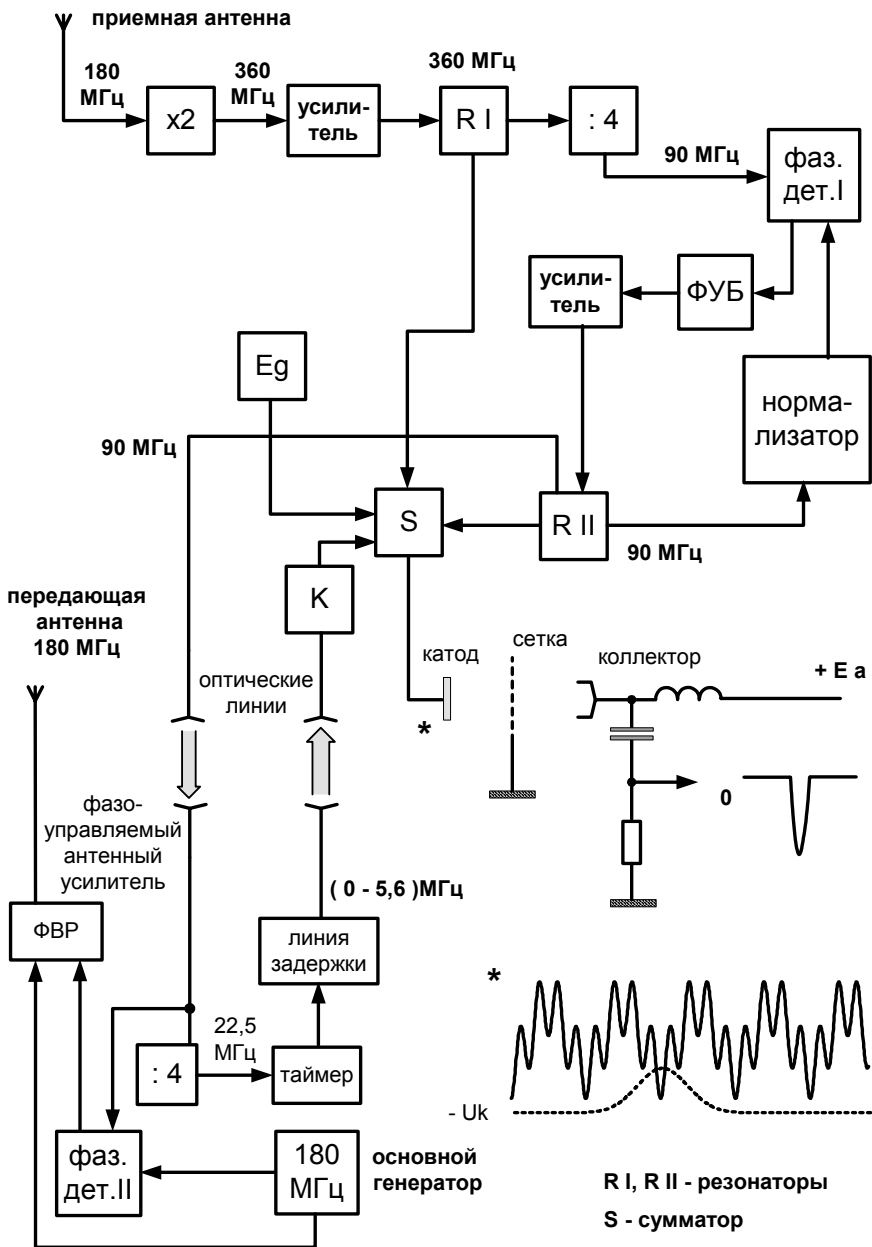


Рис. 3. Схема связей основных элементов источника электронов.

В качестве оптической линии для передачи сигнала 90 МГц применён многомодовый оптический кабель с лазером HFE4190-541 и фотоприёмником HFD3141-102, обеспечивающими полосу модуляции в интервале от 10 кГц до 2.5 ГГц.

Сигнал с приемной антенны (2.5 В) удваивается по частоте, усиливается (транзистор в выходном каскаде усилителя КТ934Б) и подается на резонатор R1 (360МГц) 50-омным кабелем длиной $\lambda/2$. Сигнал с резонатора R1 делится по частоте счетчиком на 4 (ИЕ7А) и через усилитель (транзистор в выходном каскаде усилителя КТ934Б) подается на резонатор RII (90МГц) 50-омным кабелем длиной $\lambda/2$.

С резонатора RII (90 МГц) нормализованный по амплитуде (5 В) сигнал поступает на фазовый детектор I. Необходимое соотношение фаз обоих резонаторов обеспечивается фазовым детектором I и фазоуправляющим блоком (ФУБ).

При работе источника на малой частоте следования импульсов тока (до 5.6 МГц) сигнал с частотой 90 МГц оптического канала делится по частоте на 4 (ИЕ7А) и поступает на таймер, управляемый с ЭВМ. Сигнал с таймера через регулируемую кабельную линию задержки по оптическому каналу поступает на ключ. Время задержки устанавливается таким образом, чтобы в регистрируемом токе катода импульс имел максимальную амплитуду. Задержка устанавливается один раз и не зависит от частоты срабатывания ключа.

На рис. 4 представлен внешний вид источника электронов, а на рис 5 – осциллограмма импульса тока на коллекторе (аноде лампы ГС-34), сделанная на стробоскопическом осциллографе.

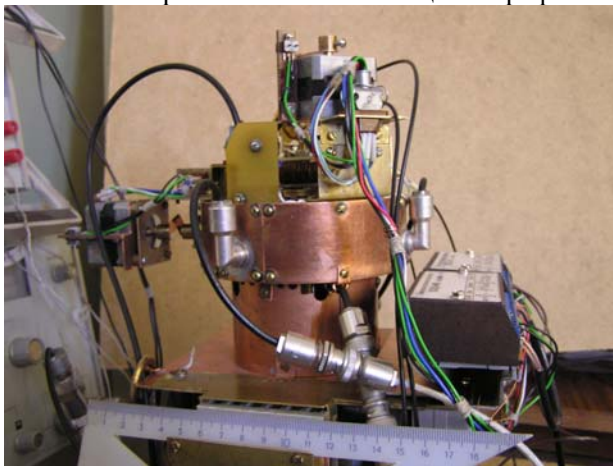


Рис. 4. Внешний вид устройства.

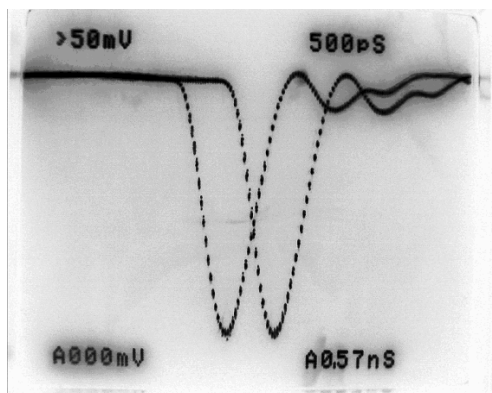


Рис. 5. Осциллограмма импульса тока в цепи коллектора (для определения временной характеристики один и тот же импульс изображён со сдвигом 0.57 наносекунды).

Литература

- [1] *Е.И. Колобанов*. Патент N 2148296.
- [2] *Е.И. Колобанов*. ПТЭ, 1994, N 3, 126.
- [3] *E.I. Kolobanov, S.A. Krutihin, et al.* Subnanosecond pulse driver ..., 13th International Conference on High-Power Particle Beams, Japan, 2000.

*Н.А. Винокуров, П.А. Голубев, В.Э. Карлин,
Е.И. Колобанов, С.А. Крутихин, Г.Я. Куркин,
В.К. Овчар, С.С. Середняков, С.В. Тарарышкин*

**Сильноточный источник электронного тока
для инжекции в ускорители**

*N.A. Vinokurov, P.A. Golubev, V.E. Karlin,
E.I. Kolobanov, S.A. Krutikhin, G.Ya. Kurkin,
V.K. Ovchar, S.S. Serebnyakov, S.V. Tararyshkin*

**High intensity generator of electron current
for the accelerators injection**

ИЯФ 2006-18

Ответственный за выпуск А.М. Кудрявцев
Работа поступила 7.04. 2006 г.

Сдано в набор 11.04. 2006 г.
Подписано в печать 12.04.2006 г.
Формат 60x90 1/16 Объем 0.5 печ.л., 0.4 уч.-изд.л.
Тираж 135 экз. Бесплатно. Заказ № 18

Обработано на IBM PC и отпечатано
на ротапинтере “Ордена Ленина Сибирское отделение
ИЯФ им. Г.И. Будкера РАН”,
Новосибирск, 630090, пр. Академика Лаврентьева, 11