

Государственный научный центр
Российской Федерации
ИНСТИТУТ ЯДЕРНОЙ ФИЗИКИ им.Г.И.Будкера СО РАН

В.И.Волосов, В.В.Деменев, А.С.Медведко,
С.П.Петров, Е.С.Рувинский, Е.П.Семенов,
А.Г.Стешов, И.Н.Чуркин

**Магнитная система Установки
для разделения изотопов
методом ИЦР нагрева**

ИЯФ 2001 38

НОВОСИБИРСК

2001

Магнитная система Установки для разделения изотопов
методом ИЦР нагрева

*В.И.Волосов, В.В.Деменев, А.С.Медведко, С.П.Петров,
Е.С.Рувинский, Е.П.Семенов, А.Г.Стешов, И.Н.Чуркин*

ГНЦ РФ “Институт Ядерной Физики
им.Г.И.Будкера СО РАН”, 630090, Новосибирск, Россия

Аннотация

Рассматривается магнитная система Установки для разделения изотопов методом ИЦР нагрева. Предъявляемые требования к пространственной однородности и временной стабильности магнитного поля выполняются путем обеспечения высокой точности изготовления и механической выставки соленоидальных катушек, а также высокой стабильностью мощной системы питания. Обсуждаются вопросы влияния на эффективность селективного ИЦР нагрева различных неточностей магнитного поля. Рассматриваются конструкция катушек, источники питания и схема подключения магнитной системы.

Magnetic system of the Installation for isotope separation by ICR
heating method

*I.N.Churkin, V.V.Demenev, A.S.Medvedko, S.P.Petrov,
E.S.Rouvinski, E.P.Semenov, A.G.Steshov, V.I.Volosov*

The Budker Institute of Nuclear Physics
630090, Novosibirsk, Russia

Abstract

Magnetic system of the Installation for isotope separation by ICR heating method are presented. The requests on the spatial uniformity and time stability of the magnetic field are realized by the high precision of manufacture and mechanical alignment of solenoidal coils and by high stability of the power supply. The influences of various inaccuracies of magnetic field on the efficiency of the selective ion synchrotron resonance heating are discussed. The construction of the coils, the power supply systems and scheme of the electrical connection of magnetic system are considered.

@ ГНЦ РФ “Институт Ядерной Физики им.Г.И.Будкера СО РАН”

Введение

Установка для разделения изотопов методом ИЦР нагрева состоит из 3-х основных частей: источник плазменного потока, зона ИЦР нагрева, система сепарации и сбора. Нагрев ионов искомого изотопа производится в плазме в продольном магнитном поле (к движению плазменного потока) на ионно-циклотронной частоте [1,2]. В зоне ИЦР нагрева требуется создать аксиальное магнитное поле порядка 1 Т с высокой однородностью в сечении плазменного потока (диаметр 100 мм с учетом нагрева). Для проектируемой Установки для ^{157}Gd требование на пространственную однородность магнитного поля - лучше $5 \cdot 10^{-3}$ из условия изотопически селективного нагрева ионов $\Delta V/V \sim \Delta A/A$ [2,3,4]. В источнике требуется аксиальное магнитное поле «пробочной» конфигурации при невысокой однородности поля $\sim 1\%$.

Выполнение таких требований на пространственную неоднородность магнитного поля Установки обеспечивается высокими точностями изготовления, механической выставки катушек, создающих магнитное поле. Питание катушек магнитной системы осуществляется высокостабилизированными источниками ($\Delta I/I \sim 10^{-4}$).

В рассматриваемой работе модельные расчеты эффективности ИЦР нагрева выполнялись для ВЧ антенны емкостного типа длиной $L_{\text{ant}} = 2.5$ м.

Структура магнитной системы Установки

Магнитная система Установки содержит 40 идентичных, многослойных соленоидальных катушек, формирующих требуемый профиль магнитного поля (рис.1) (за базовую «нулевую» координату принята общая реперная точка Установки).

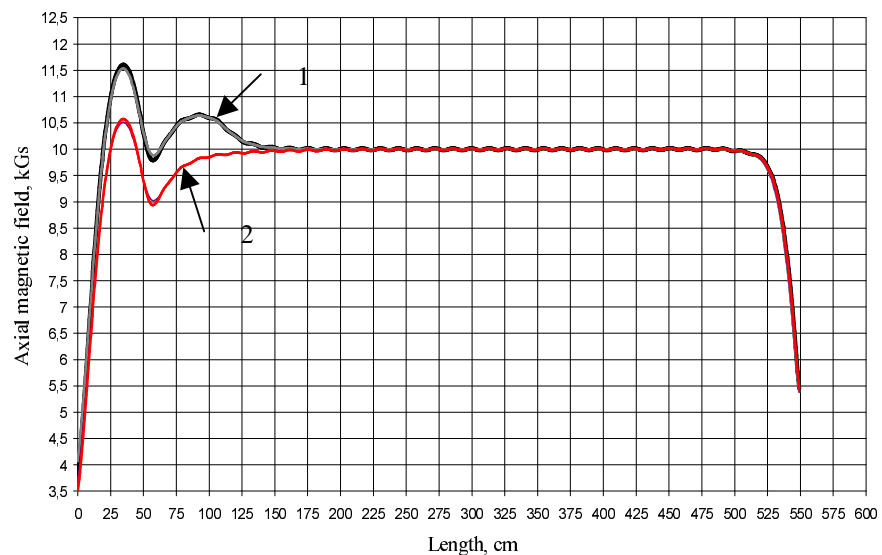


Рис.1 Профиль магнитного поля в различных режимах работы Источника.
(1 - ток в катушках Источника – 5.0 кА, 2 – ток в катушках Источника – 4.59 кА)

Общий вид Установки и расстановка катушек показаны на рис.2. Первые 8 катушек – катушки магнитной системы Источника, следующие 6 катушек – переходная область от источника до ВЧ антенны, оставшиеся 26 катушек относятся к магнитной системе зоны ИЦР нагрева и сбора изотопов.

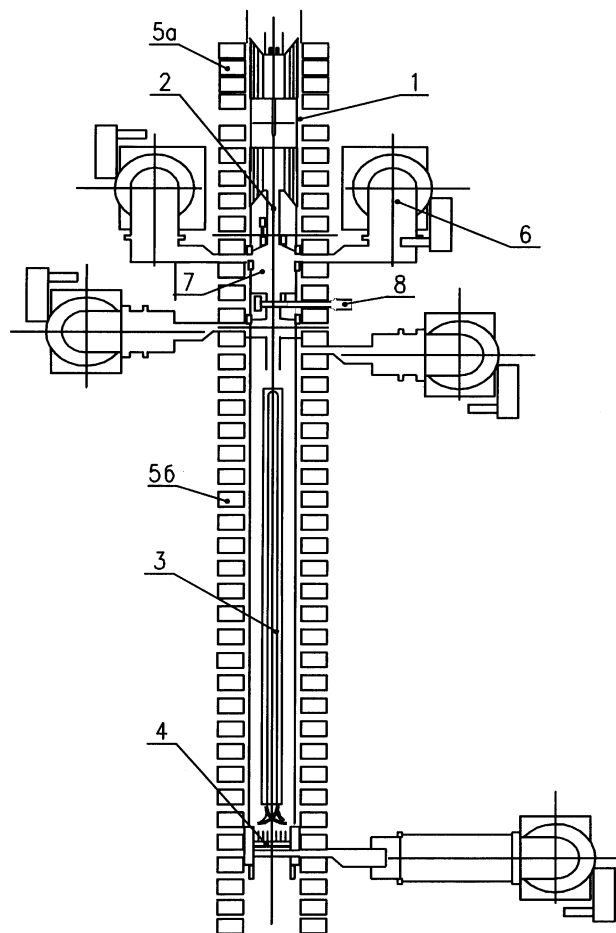


Рис.2 Установка для разделения изотопов
(1 – источник плазменного потока, 2 – выпускной канал,
3 – ВЧ-антенна, 4 – система сбора, 5а, 5б – катушки магнитной
системы, 6 – высоковакуумные посты, 7 – диагностический бокс,
8 – шибер)

В Источнике формируется несимметричный «пробочный» профиль магнитного поля для обеспечения преимущественного вытекания плазменного потока: со стороны выпускного канала перепад магнитного поля от 2,5 % до 9,5 %, с противоположной стороны ~ 15% (рис.1). Величина магнитной «пробки» определится расстоянием между центральными катушками (4 и 5). Предусматривается возможность создавать различные перепады (от 0% до 10%) между полем в магнитной «пробке» Источника со стороны выпускного канала и полем в области ИЦР нагрева, используя дополнительный источник питания катушек Источника. Это позволяет увеличить продольную скорость ионов, выходящих из Источника (в магнитной «пробке») для обеспечения оптимального селективного ИЦР нагрева.

В зоне ИЦР нагрева однородное поле создается периодической (период $T_m = 138$ мм) расстановкой катушек (рис.4), расстояния (49 мм) между которыми определяются компромиссными требованиями на однородность поля и конструктивными соображениями (обеспечение вакуумной откачки).

В области сбора изотопов резкое падение магнитного поля «сглаживается» путем уменьшения расстояний между катушками в концевой части Установки (с 35-ой).

При токе в катушках 4.59 кА магнитные поля во всех частях Установки - практически одинаковые (~ 1 Т), что позволяет уменьшить размер переходных участков между отдельными частями Установки. Мощность систем питания медных катушек магнитной системы Установки ~ 1600 кВт.

«Короткие» и «длинные» колебания магнитного поля

Магнитное поле, сформированное периодической структурой (рис.3) имеет колебания от среднего значения (под центрами катушек находится максимум поля, в промежутках между катушками – минимум). Эти колебания амплитуды магнитного поля приводят к выпадению «резонансной» частицы из фазы ускоряющего поля, в результате чего частица теряет скорость нагрева. Это влияние пропорционально пространственному периоду магнитного поля («короткие» и «длинные» колебания) и уход фазы составляет ~ 0.06 рад при характерных значениях $\Delta B/B = \pm 2.5 \cdot 10^{-3}$

“коротких” ($L_{ant}/T_m \gg 1$) колебаний (рис.2). “Длинные” колебания могут возникать при неточной сборки магнитной системы Установки и для $L_{ant}/T_m \sim 1$ уход фазы резонансной частицы ~ 1.2 рад.

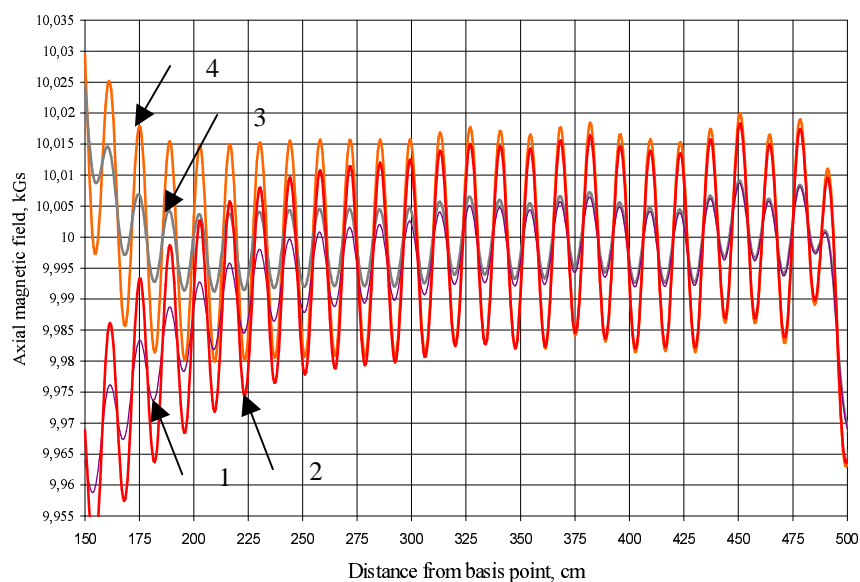


Рис.3. Профиль магнитного поля в области ВЧ-нагрева.
 (1 - ток в катушках Источника – 4.59 кА, силовая линия – 0 см от оси Установки, 2 - ток в катушках Источника – 4.59 кА, силовая линия – 5 см от оси Установки, 3 - ток в катушках Источника – 5.0 кА, силовая линия – 0 см от оси Установки, 4 - ток в катушках Источника 5.0 кА, силовая линия – 5 см от оси Установки).

Таким образом, “короткая” переменная составляющая магнитного поля слабо влияет на условия нагрева, а для уменьшения «длинной» составляющей магнитного поля требуется изготавливать

и выставлять катушки с высокой точностью и тщательно подбирать резонансную частоту ВЧ поля.

Влияние точностей изготовления и выставки катушек

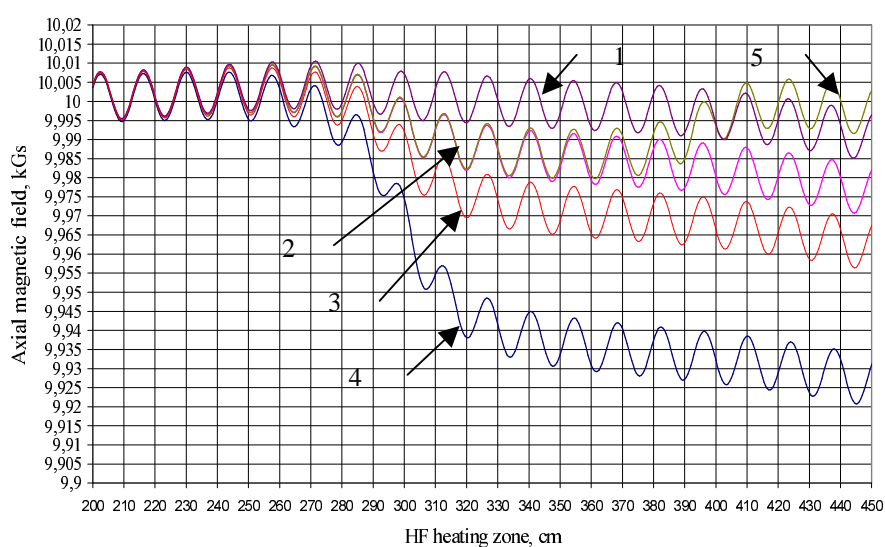


Рис.4. Профиль магнитного поля на оси Установки в области ВЧ-нагрева.

(Шаг между катушками резко увеличивается на $d=0.1$ мм (поз.1), 0.3 мм (поз.2), 0.5 мм (поз.3), 1 мм (поз.4) от номинального значения, для $d=+ 0.3$ мм (поз.5) также представлена структура поля, когда шаг возвращается к номинальному значению).

Рассмотрим влияние возможных неточностей сборки магнитной системы (точность изготовления и механической выставки катушек) на примере, представленном на рис. 4. Увеличение/уменьшение периода магнитного поля в некоторой области по сравнению с номинальным значением приводит к уменьшению/увеличению величины магнитного поля (рис.4). Это смещает резонансную частоту и ускоряет/тормозит ионы, что

уменьшает/увеличивает эффективную длину зоны ИЦР нагрева. При периодическом изменении (см. рис.5) периода магнитного поля требуется подобрать частоту ВЧ поля (изменить частоту с настройки на $B=1$ Т на настройку, соответствующую $B=1.0005$ Т для поля, представленного на рис.5 поз.2) для улучшения ИЦР нагрева. Случайное изменение (нормальное распределение в диапазоне ± 0.4 мм) периода магнитного поля (рис.6) не изменяет эффективность ИЦР нагрева.

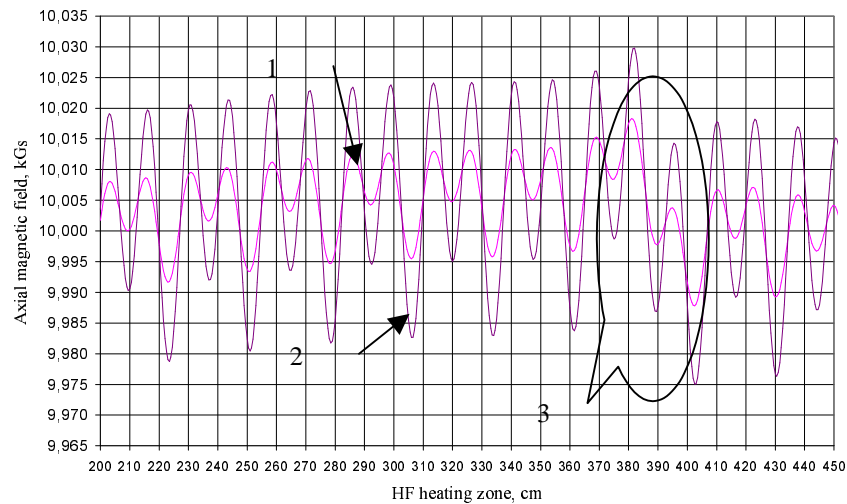


Рис.5. Профиль магнитного поля в области ВЧ-нагрева (силовые линии – 0 см (поз.1), 5 см (поз.2) от оси Установки), шаг между катушками периодически меняется на $d=\pm 0.8$ мм от номинального значения, здесь же представлен случай единичного нарушения строгий периодичности (область 3), когда период с $d=+0.8$ мм от номинала изменяется сразу не на $d=-0.8$ мм, а между ними имеется один период поля с номинальным шагом).

Наклоны катушек изменяют аксиальную составляющую магнитного поля в сечении плазменного потока, что аналогично изменению периода магнитного поля. Влияние наклонов катушек на

эффективность ИЦР нагрева можно снизить, подобрав частоту ВЧ поля.

Проведенный расчет для суммы вкладов от описанных выше неточностей для случая, представленного на рис. 7а, показал, что при подборе частоты ВЧ поля эффективность ИЦР нагрева не ухудшается относительно «идеального» случая.

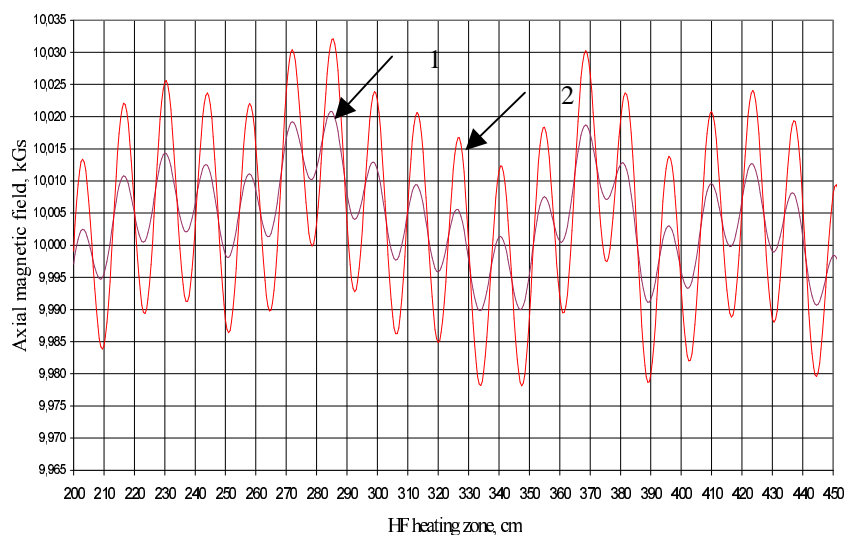


Рис.6. Профиль магнитного поля в области ВЧ-нагрева (силовые линии – 0 см (поз.1), 5 см (поз.2) от оси Установки), положение центра катушек смещается от номинального значения случайным образом внутри $d=\pm 0.4$ мм (здесь и далее случайное распределение задаются с помощью генератора случайных чисел, имеющего равномерное распределение на заданном интервале).

Смещение осей катушек от оси Установки приводит к сдвигу средней линии магнитного поля, при смещении ± 1 мм - сдвиг $\sim 10^3$ и при смещении ± 0.5 мм сдвиг средней линии $\sim 5 \cdot 10^4$.

На основании выполненных расчетов требования на изготовления и выставку элементов магнитной системы в зоне ИЦР нагрева:

Отклонение магнитных центров катушек от “идеальных” положений не более, чем	± 0.5 мм
Отклонение магнитных осей катушек от оси Установки (“идеальной” оси) не более, чем	± 0.5 мм
Наклон магнитной оси катушки относительно оси Установки не более, чем	$\pm 0.1^\circ$

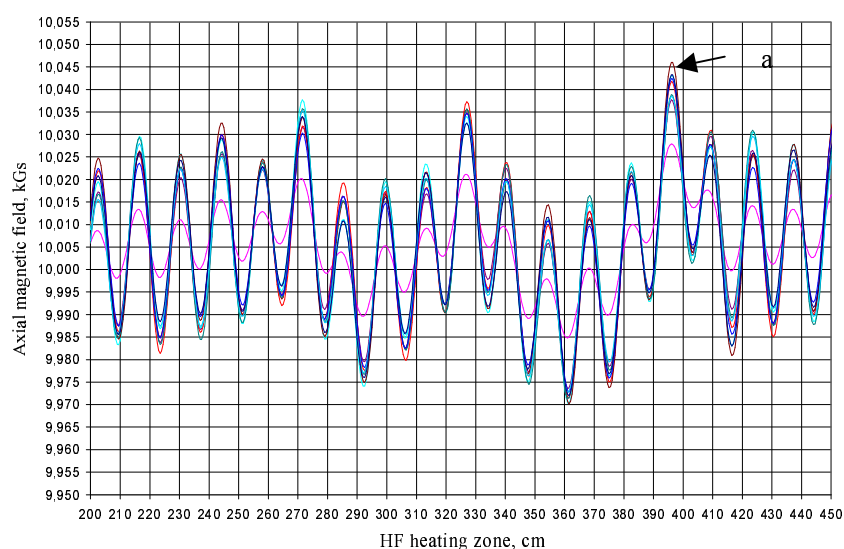


Рис.7. Профиль магнитного поля в области ВЧ-нагрева (силовые линии – 0, 5 см от оси Установки в различных плоскостях, положение центра катушек смещается от номинального значения случайным образом внутри $d=\pm 0.5$ мм, в области искажения поля дополнительно имеются периодические сдвиги осей катушек на $\Delta d=\pm 0.5$ мм относительно оси Установки и периодические наклоны катушек $\Delta\varphi=\pm 0.1$ град относительно оси Установки, физические размеры катушек находятся в пределах 1 мм).

Конструкция катушки

Реальная катушка состоит из 4 секций. Секция изготавливается наматыванием друг на друга 6 слоев медной шинки и содержит наклоненный к плоскости катушки внутренний переходной виток, соединяющий вместе 2 секции (рис.8). Каждая катушка состоит из двух пар секций. Шинки обмотаны изоляционной лентой (0.3 ± 0.075 мм). Для контроля размеров катушки с ее торцов в процессе производства закрепляются жесткие изоляционные диски (0.8 ± 0.05 мм). Между катушками находятся вкладыши, фиксирующие расстояние между катушками, в зоне ИЦР нагрева толщина вкладышей 49 ± 0.2 мм.

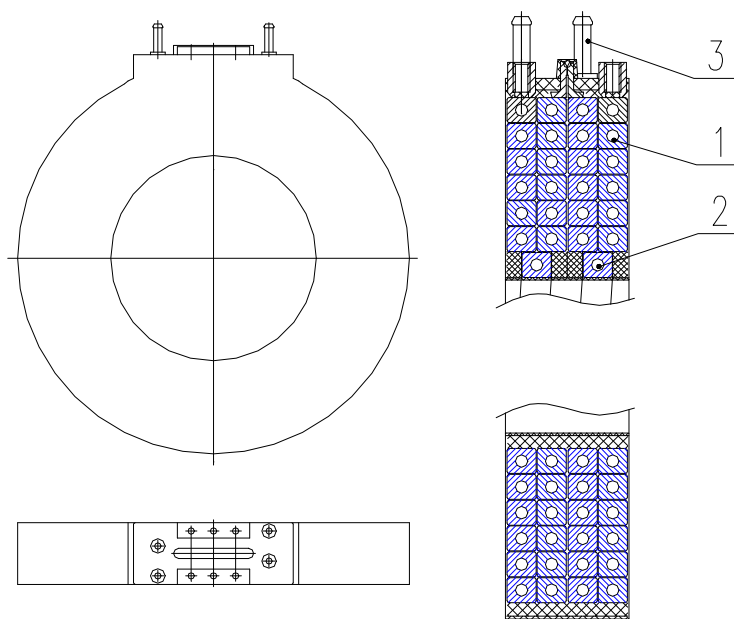


Рис.8. Внешний вид катушки магнитной системы
(1-шина основного витка обмотки катушки; 2- переходной виток катушки; 3- оливки для охлаждения)

Основные параметры катушки приведены в таблице.

Внешний диаметр, мм	564
Внутренний диаметр, мм	296
Ширина катушки, мм	89
Омическое сопротивление, мОм	1.86
Индуктивность, мГн	~ 0.65
Количество витков, шт	24
Размер шины, мм x мм	21x18
Диаметр внутреннего канала, мм	9.0

Переходной виток катушки имеет угловую длину 180^0 и располагается напротив коммутации. Влияние переходного витка на эффективность ИЦР нагрева незначительное, учитывая малость угла наклона витка ($\alpha \approx L/D \approx 21/300 \approx 0.065$ рад) и периодичность данной неоднородности. Для получения расчетного магнитного поля требуется некоторое увеличение тока из-за спиральности формы катушки.

Магнитное поле могут исказить также шины, коммутирующие катушки. Выполненная оценка [5] для характерных параметров Установки дает величину поля $|B| < 10^4$ Т от прямой и обратной шин коммутации, лежащих на расстоянии 10 мм друг от друга.

Для создания требуемой однородности магнитного поля в Установке катушки устанавливаются на специальные подставки по базовому внешнему диаметру, между катушками вставляются точные вкладыши, и катушки жестко скрепляются вместе.

Питание магнитной системы Установки

Для питания магнитной системы Установки используется следующая схема (рис.9), состоящая из 2-х источников. Источник питания (U2) подключен на все катушки Установки ($K1+K2 = 40$ шт) и имеет следующие параметры:

Диапазон регулирования тока, кА	4.0 – 6.0
Максимальный ток, кА	6.0
Допустимая долговременная нестабильность	$\pm 1 \times 10^{-4}$
Допустимые пульсации	$\pm 1 \times 10^{-4}$
Число запитываемых катушек, шт	40

Омическое сопротивление катушек (суммарное), мОм	74.4
Напряжение на выходе (при 5 кА), В	298 – 446 (372)
Индуктивность катушек, мГн	~ 26
Потребляемая мощность без учета токоподводов от источника питания до нагрузки (при 5 кА), МВт	1.19 – 2.68 (1.86)

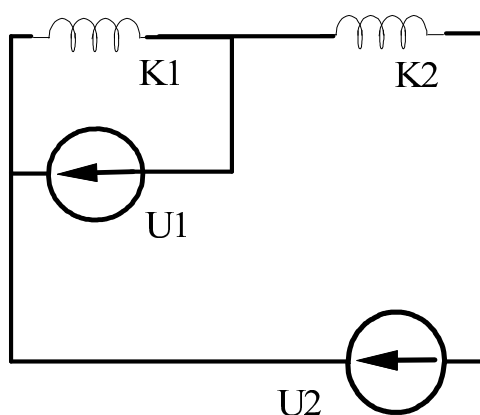


Рис.9. Схема питания магнитной системы Установки ($U1$ – источник питания магнитов «Источника», $U2$ – источник питания магнитов Установки, $K1$ – магниты «Источника», $K2$ – магниты остальной части Установки).

Дополнительный источник питания ($U1$) подключен к катушкам «Источника» (8 шт) для увеличения магнитного поля в «Источнике». Такое подключение не портит профиль магнитного поля в области ИЦР нагрева при увеличении стандартного тока в этих катушках на 10 %. Параметры источника $U1$ представлены в таблице:

Диапазон регулирования тока, кА	0.2 – 0.6
Максимальный ток, кА	0.6
Допустимая долговременная нестабильность	$\pm 5 \%$
Допустимые пульсации	$\pm 5 \%$

Число запитываемых катушек, шт	8
Омическое сопротивление катушек (суммарное), мОм	14.9
Напряжение на выходе, В	2.98 – 89.4
Индуктивность катушек, мГн	~ 5
Потребляемая мощность без учета токоподводов от источника питания до нагрузки, кВт	0.6 – 53.6

Конструктивные особенности Установки

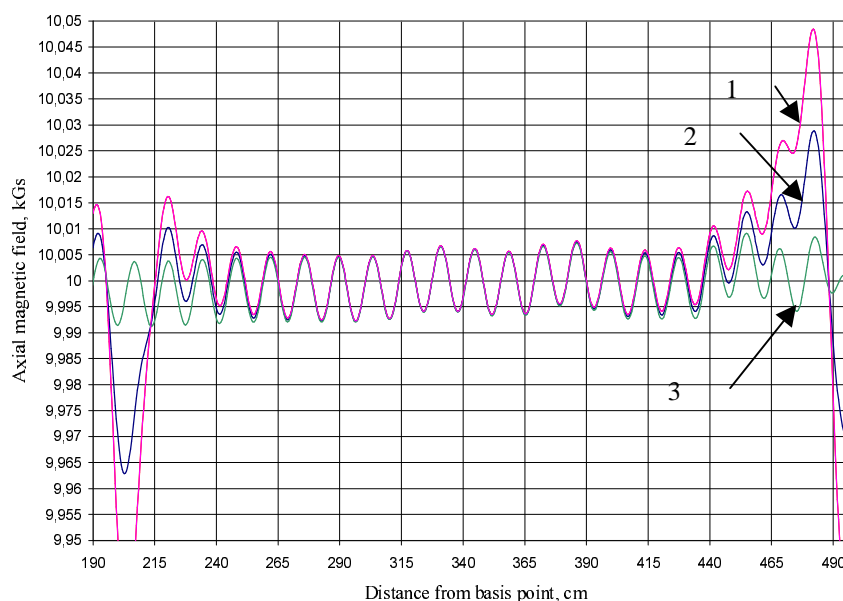


Рис.10. Профиль магнитного поля в области ВЧ-нагрева (ток в катушках Источника - 5.0 кА, силовые линии – 0 см от оси Установки; поз.1 $\mu=1.1$, поз.2 $\mu=1.05$, поз.3 – идеальный случай).

Вклад в нарушение параметров магнитного поля могут вносить конструктивные элементы Установки. Наличие вакуумной трубы с крепежными фланцами и пазухами для вакуумной откачки приводят к искажению поля в прилегающих к ним областях внутри

антенны. На рис.9 показан расчетный профиль магнитного поля при использовании конструкционных материалов с различными магнитными свойствами: внутри зоны ИЦР нагрева имеются два фланца с внутренним диаметром 17 см, расположенные поперек силовых линий магнитного поля с началами на расстоянии 201 см от базовой координаты толщиной 5 см и 490 см от базовой координаты толщиной 14 см, между ними расположена вакуумная камера с внутренним радиусом 13.5 см, толщиной 3 мм, имеется также торцевой фланец толщиной 3 см, начинающийся с 504 см, и пазухи для откачки, их моделируют диски толщиной 1 см, внутренним радиусом 13.5 см, внешним 65 см, располагающиеся на расстоянии 200 см и 500 см.

Таким образом, накладывается ограничение на магнитные свойства используемых материалов ($\mu \leq 1,05$). Искажения магнитного поля на краю ВЧ антенны уже практически не влияет на эффективность нагрева резонансных ионов.

Заключение

Для формирования нужной структуры и однородности магнитного поля Установки для разделения изотопов необходимо выполнить достаточно жесткие требования на точность изготовления и механическую выставку электромагнитных катушек, а также на магнитные свойства ($\mu \leq 1.05$) конструкционных материалов Установки.

Для представленной в статье конструкции катушки требования на точность изготовления и сборки элементов магнитной системы приведены в таблице.

Отклонение толщины катушки не более, чем	± 0.1 мм
Отклонение магнитного центра катушек не более, чем	± 0.2 мм
Отклонение толщины вставок между катушками не более, чем	± 0.2 мм
Отклонение расстояний между магнитными центрами катушек не более, чем	± 0.5 мм

Прямая и обратная шины питания катушек располагаются на близком расстоянии (~ 10 мм) друг от друга для компенсации создаваемых ими магнитных полей. Все магнитные элементы Установки, в первую очередь вакуумное оборудование, выносятся на достаточное от основного магнитного поля расстояние.

Магнитная система Установки является энергоемкой и требует высокостабильных мощных источников питания (суммарная мощность питания ~ 1600 кВт), для охлаждения катушек необходимо обеспечить расход дистиллированной воды - 54400 л/час (54,4 м³/час).

Литература

- [1] Dawson J.M., Kim H.C., Arnush D., Fried B.D., Gould R.W., Heiflinger L.O., Kennel C.F., Romesser T.E., Stenzel R.L., Wong R.F., Isotope separation in plasmas by use of ion cyclotron resonance, *Phys. Rev. Lett.*, 1976. V.37. P.1547.
- [2] Муромкин Ю.А. Разделение изотопов в плазме с помощью ионно-циклотронного нагрева. *Итоги науки и техники. Сер. Физика плазмы*, Т.12, М.: ВИНТИ, 1991, стр. 83-110.
- [3] A. Pailloux, A. Compant La Fontaine, P.Louvet., Separation of gadoliniun isotopes by the ion cyclotron resonance process. *Proc. Of 6th Workshop on Separatoin phenomena in liqid and gases*, 18 21 okt.1998., Nagoja, Japan, pp 332 343.
- [4] В.И. Волосов, И.А. Котельников, И.Н. Чуркин, С.Г. Кузьмин, А.Г. Стешов, А.В. Тимофеев // Установка для разделения изотопов методом ИЦР-нагрева // *Атомная энергия*, т.88, вып.5, стр.370-378, май 2000г.
- [5] Яворский Б.М., Детлаф А.А., *Справочник по физике для инженеров и студентов вузов*, Москва, 1963.