

Ю.16
1999



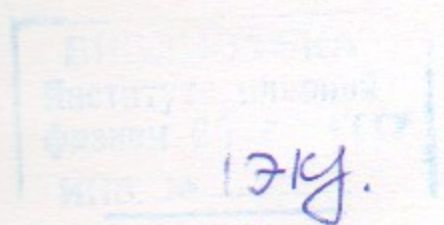
Сибирское отделение Российской Академии наук
ИНСТИТУТ ЯДЕРНОЙ ФИЗИКИ им.Г.И. Будкера

Ю.В. Юдин, Д.Н. Григорьев, А.А. Рубан,
В.П. Смахтин, В.Е. Федоренко

ЭЛЕКТРОНИКА ТОРЦЕВОГО КАЛОРИМЕТРА
ДЕТЕКТОРА КМД-2

ИЯФ 99-75

<http://www.inp.nsk.su/publications>



НОВОСИБИРСК
1999

Сибирское отделение Академии наук России

Институт ядерной физики им. Г.И. Будкина
630090, Новосибирск, Россия

Ю.В. Юдин, Д.Н. Григорьев, А.А. Рубан,
В.П. Смахтин, В.Е. Федоренко

**ЭЛЕКТРОНИКА ТОРЦЕВОГО КАЛОРИМЕТРА
ДЕТЕКТОРА КМД-2**

ИЯФ 99-75

Новосибирск
1999

Сибирское отделение Академии наук России

Ю.В. Юдин, Д.Н. Григорьев, А.А. Рубан,
В.П. Смахтин, В.Е. Федоренко

**ЭЛЕКТРОНИКА ТОРЦЕВОГО КАЛОРИМЕТРА
ДЕТЕКТОРА КМД-2**

ИЯФ 99-75

Новосибирск

1999

Электроника торцевого калориметра детектора КМД-2

Ю.В. Юдин, Д.Н. Григорьев, А.А. Рубан, В.П. Смахтин, В.Е. Федоренко

Институт ядерной физики им. Г.И. Будкера
630090, Новосибирск, Россия

Аннотация

Представлены результаты разработки и эксплуатации электроники торцевого калориметра детектора КМД-2. Приведены и обоснованы технические требования, предъявляемые к электронике. Приведены функциональные схемы и описания работы электроники в целом и отдельных её блоков, а также описания методов контроля основных параметров электроники. Даны обоснования основных технических решений, принятых при разработке. Торцевой калориметр эксплуатируется в составе детектора КМД-2 с 1994 года. Параметры электроники соответствуют расчётным значениям. Электроника показывает высокую стабильность параметров и надёжность.

Abstract

The results of development and exploitation of the electronics of the endcap calorimeter of the CMD-2 detector are represented. Technical requirements applied to the electronics and the requirements' background are described. The functional schemes and the descriptions of operation of both whole electronics and their units are given. The methods of measuring of the electronics' main parameters are described. The backgrounds of the main technical solutions are explained. The endcap calorimeter has been in operation from 1994. The electronics' parameters have been in accordance with the design values. The stability and reliability of the electronics are found to be satisfactory.

Введение

Детектор КМД-2 [1] начал работать на накопителе ВЭПП-2М в 1992 г. Первая очередь детектора включала в себя дрейфовую камеру, Z-камеру, цилиндрический калориметр и мюонную систему (рис.1). Торцевой калориметр был собран осенью 1994 г, а с весны 1996 г информация, поступающая с торцевого калориметра, стала использоваться при реконструкции событий. Торцевой калориметр собран из 680 кристаллов германата висмута (BGO), по 340 кристаллов в каждом торце. Расположение кристаллов показано на рис.1. Подробное описание торцевого калориметра приведено в [2, 3]. Поскольку торцевой калориметр расположен в областях, где есть продольное магнитное поле, индукция которого достигает величины более 1 Тл, выбор применимых фотоприёмных устройств ограничен. Оценки показывали, что с любым из этих фотоприёмников достижимые параметры калориметра будут примерно одинаковы. Из экономических соображений были выбраны вакуумные фототриоды производства ИЯФ [4], которые могут работать в продольном магнитном поле до 2 Тл.

Выбор фотоприёмников определил основные направления проработки вопроса об электронном тракте. В первую очередь была рассмотрена возможность применить устройства, уже разработанные в ИЯФ к тому времени: зарядочувствительные усилители на базе гибридных микросхем 04УИ6 [5] и макетный образец формирователя для торцевого калориметра детектора КЕДР (оба устройства были разработаны в Лаборатории 3). Однако, во время предварительных испытаний выявилась склонность микросхем 04УИ6 к самовозбуждению, а главное - неудовлетворительная помехоустойчивость этих ЗЧУ и формирователей в реальных условиях работы. По результатам испытаний были выработаны рекомендации по доработке аппаратуры, и принято решение разработать новую аналоговую электронику.

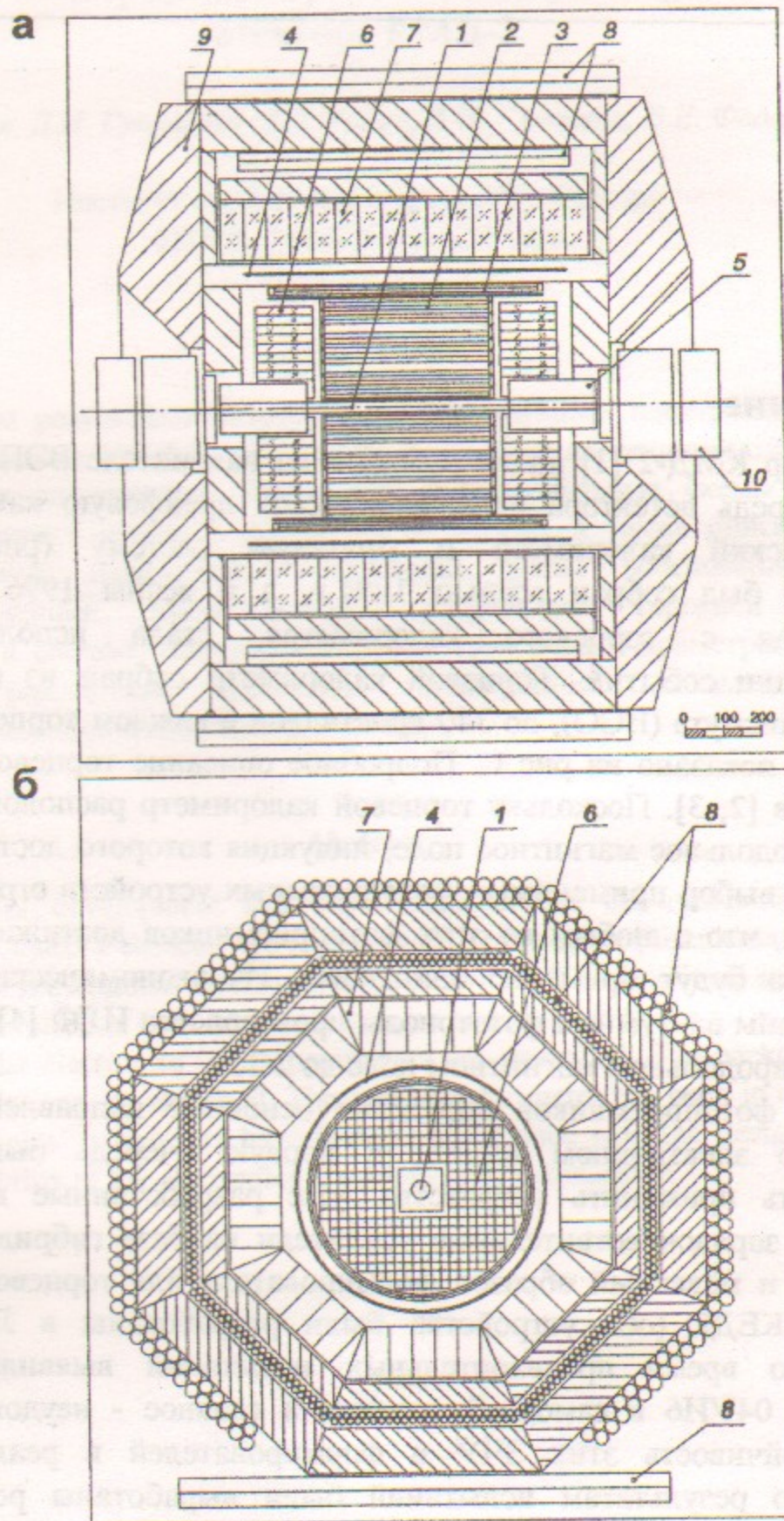


Рис. 1. а - продольный разрез детектора; б - поперечный разрез детектора.
 1 - вакуумная камера накопителя; 2 - дрейфовая камера; 3 - Z-камера; 4 - основной соленоид; 5 - компенсирующие соленоиды; 6 - торцевой калориметр; 7 - цилиндрический калориметр; 8 - мюонная система; 9 - ярмо магнита.

Технические требования к электронике в целом

Общие требования к электронике калориметра определяются тем, чтобы она позволяла достаточно полно реализовать его физические возможности.

Энергетическое разрешение калориметра ограничено в основном флуктуациями утечек электромагнитных ливней. Для фотонов с характерной энергией 100 МэВ величина флуктуаций составляет $\approx 5\%$. Так как ливень распределяется по нескольким (5-12) соседним кристаллам, при подсчёте энерговыделения суммируются оцифрованные значения сигналов с нескольких каналов. При этом шумы также складываются. Чтобы вклад шумов в энергетическое разрешение был незначителен, энергетический эквивалент шумов каждого канала должен быть не более 1 МэВ. Это ограничение на энергетический эквивалент шумов электроники является базовым для всех дальнейших расчётов, касающихся энергетического разрешения.

Несмотря на то, что постоянная времени основной компоненты высвечивания BGO (≈ 300 нс) значительно превышает период обращения пучков в накопителе (60 нс), была поставлена задача использовать сигналы калориметра не только для измерения энергии частиц, но и для определения, при каком именно столкновении пучков произошло событие. Это обусловлено следующим соображением. Для событий, в которых треки заряженных частиц проходят через Z-камеру, временная привязка триггера производится по её сигналам с точностью лучше 60 нс. Однако в значительной части событий треки, проходящие через дрейфовую камеру, не проходят через Z-камеру, а попадают в торцевой калориметр. Для правильной реконструкции таких событий необходимо определять момент появления сигнала в торцевом калориметре с точностью до 1-2 периодов обращения пучков. При проектировании электроники необходимо было предпринять специальные усилия, чтобы обеспечить реализацию этой возможности.

С учётом изложенных в литературе [7, 8, 9, 10] методик и результатов была проведена оптимизация параметров основных узлов проектируемой электроники с целью минимизировать влияние погрешностей, вносимых электроникой (шумы, нелинейности, нестабильности), на энергетическое и временное разрешения калориметра. Поскольку для обеспечения наилучших энергетического и временного разрешений требуются сильно различающиеся формирования сигналов, было решено сделать по 2 формирующих узла в каждом канале: один - для энергетических измерений, другой - для временной привязки.

Шумовые свойства различных фильтров характеризуются коэффициентом превышения шума, то есть отношением величины шума на выходе данного фильтра к величине шума на выходе оптимального ("CUSP-") фильтра при одинаковых постоянных времени формирования и при одинаковой мощности белого шума на входе. Для энергетических измерений был выбран квазигауссов фильтр, состоящий из дифференцирующей RC-цепи и интегрирующей цепи, содержащей Т-звено. Такой фильтр реализуется на одном ОУ, трёх резисторах и трёх конденсаторах и имеет коэффициент превышения шума 1.16. Фильтры большего порядка усложняют конструкцию, а отношение сигнал/шум улучшается незначительно. На рис.2 приведены зависимости величины шумового заряда от постоянной времени формирования, измеренные на прототипе калориметра [11]. Постоянная времени формирования была выбрана 3 мкс. Дальнейшее её увеличение не приводит к росту отношения сигнал/шум, а вероятность наложения сигналов увеличивается. Еще одним аргументом в пользу выбора времени формирования равного 3 мкс является тот факт, что используемые АЦП оптимизированы для работы именно с трехмикросекундными сигналами.

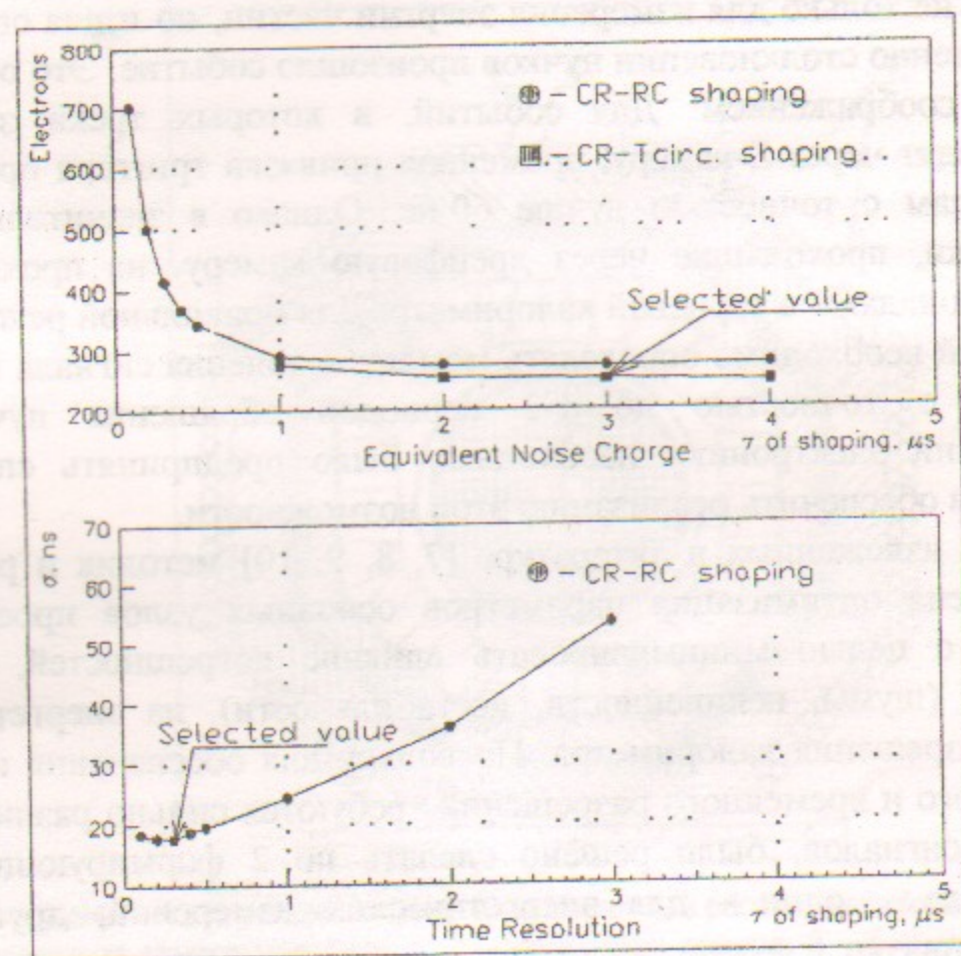


Рис. 2. Зависимости эквивалентного шумового заряда и временного разрешения от постоянной времени формирования.

Временное разрешение торцевого калориметра, в отличие от энергетического, в основном ограничено шумами электроники. Их вклад во временное разрешение описывается формулой :

$$\sigma_t = \sigma_U / \frac{du(t)}{dt}, \quad (1)$$

где : σ_t - временное разрешение ; σ_U - разрешение по амплитуде ; $u(t)$ - выходной сигнал.

Для любого выбранного времянезависимого фильтра справедливы следующие соотношения. Скорость нарастания выходного сигнала обратно пропорциональна постоянной времени формирования, пока эта постоянная превышает время высвечивания сцинтиллятора. В то же время амплитудное разрешение при уменьшении постоянной времени формирования короче оптимальной ухудшается сравнительно медленно. Поэтому наилучшее временное разрешение всегда достигается при более коротких формированиях, чем амплитудное. Для временных измерений оптимальным оказалось формирование RC-CR цепью. Её импульсная характеристика в начале нарастает быстрее, чем у других фильтров, при равной амплитуде выходного сигнала (рис.3, а также [10]). Это дает наименьший разброс момента срабатывания дискриминатора при поступлении сигналов, которые соответствуют интересующим нас энерговыделениям (более 20 МэВ). На рис.2 приведена зависимость временного разрешения от постоянной времени формирования, измеренная на прототипе калориметра. Постоянная времени формирования была выбрана 300 нс. Чтобы обеспечить требуемое временное разрешение, энергетический эквивалент шумов электроники после формирующей цепи, выбранной для временных измерений, не должен превышать 1.5 МэВ.

Так как электромагнитный ливень распределяется по нескольким соседним кристаллам, для обеспечения правильной работы триггера сигналы с них необходимо просуммировать аналоговым образом. Хотелось бы суммировать сигналы только тех каналов, в которых сигнал в несколько раз превышает шумы, однако техническая реализация такого отбора в каждом канале была признана нецелесообразной. Все кристаллы были разбиты на группы, организовано суммирование сигналов в рамках каждой группы, и полученные таким образом групповые сигналы подаются в триггер. Применение системы шумоподавления к групповым сигналам оправдано, так как число каналов в такой системе невелико. При выбранном ограничении на шумы в сигналах, используемых для триггера (1.5 МэВ), шумы суммы всех сигналов каждого торца (340 каналов) составили бы примерно 30 МэВ. Система шумоподавления, которая пропускает к сумматору полного энерговыделения только групповые

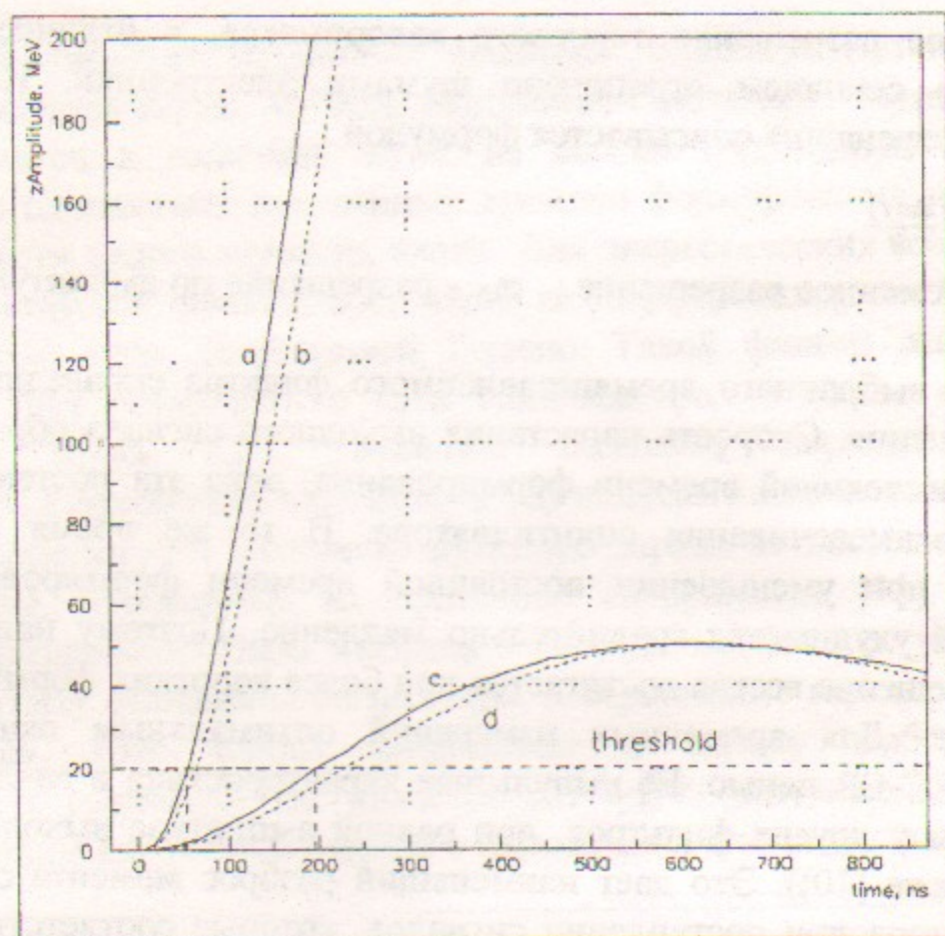


Рис. 3. Выбор формирующей цепи :
 а - (RC-CR) $A \sim 500$ МэВ ; б - (RC-Тзвено) $A \sim 500$ МэВ.
 с - (RC-CR) $A \sim 50$ МэВ ; д - (RC-Тзвено) $A \sim 50$ МэВ.

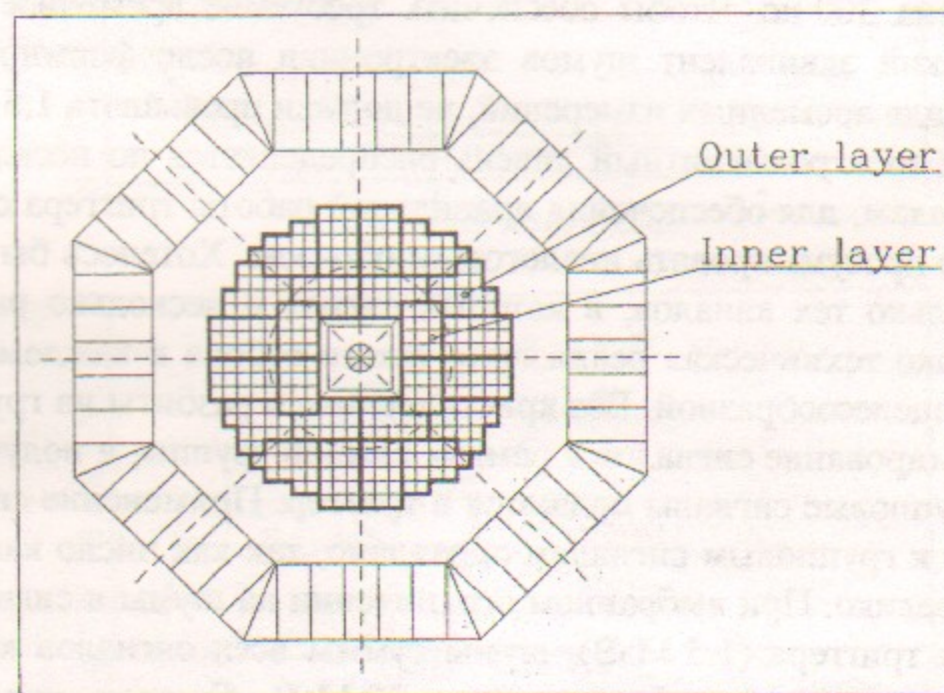


Рис. 4. Разбиение кристаллов на группы.

сигналы, превышающие заданный порог, позволяет избежать такой ситуации.

Область суммирования должна быть больше поперечного размера ливня, но не слишком большой, чтобы шумы группового суммарного сигнала были не слишком велики. Кроме того, поскольку информация о срабатываниях каналов, используемая в Триггере Торцевого Калориметра, представлена групповыми сигналами, деление калориметра на группы должно быть достаточно подробным для обеспечения приемлемого качества отбора событий по их топологии. Выбрано разбиение на группы по 12...15 кристаллов (рис.4), что близко к оптимальному по шумам.

Для правильной работы Триггера Торцевого Калориметра важно, чтобы коэффициенты преобразования энерговыделения каждого кристалла группы в амплитуду суммарного сигнала были одинаковы. Чтобы измерять вклад каждого канала в сумму и выравнять коэффициенты преобразования каналов, они могут подключаться к сумматору по одному с помощью электронных ключей.

Поскольку световой выход и время высвечивания сцинтиллятора заметно зависят от температуры, важно иметь возможность оперативно регулировать коэффициенты усиления каналов электроники для компенсации этих эффектов. Кроме того, возможность оперативной регулировки значительно облегчает выравнивание коэффициентов преобразования каналов при калибровке.

Построение Триггера Торцевого калориметра усложнено двумя обстоятельствами. Поскольку торцевой калориметр перекрывает малые углы, близко к оси пучков накопителя, загрузки от фоновых частиц достигают 5 КГц на кристалл. Вследствие применения фототриодов с низким усилением энергетический эквивалент шумов электроники значителен. В данном случае применение быстро-медленных дискриминаторов обеспечивает лучшие результаты, чем применение дискриминатора с запуском от постоянной доли сигнала [12]. Разброс времени срабатывания дискриминаторов определяется формировкой сигналов и прямо входит в длительность цикла работы Триггера Торцевого Калориметра. Эта длительность должна быть меньше времени работы Первичного Триггера КМД-2 (1280нс).

Так как загрузка, например, только по событиям электрон-позитронного рассеяния составит до 100 Гц, необходимо запускать оцифровку только в определенной части событий каждого типа, чтобы избыточно не загружать систему сбора данных.

Вся электроника должна работать в условиях сильных высокочастотных и низкочастотных помех, создаваемых различными устройствами ускорительно-накопительного комплекса и детектора.

Электроника торцевого калориметра

Электроника торцевого калориметра состоит из трёх основных частей: аналоговой электроники, блоков АЦП и триггера. Блок-схема аналоговой электроники показана на рис.5. Зарядочувствительные предусилители (обозначены "CSP") расположены в непосредственной близости к фототриодам, что позволяет минимизировать их собственные шумы и внешние наводки. Однако зарядочувствительные предусилители (ЗЧУ) таким образом становятся недоступны во время сеансов набора статистики, и поэтому их надёжности должно быть уделено особое внимание. Вся остальная электроника расположена вне детектора и доступна во время работы накопителя. Калориметр собран из модулей, представляющих собой линейки из 6, 8 или 10 каналов. Выходные сигналы всех ЗЧУ каждого модуля выводятся экранированными витыми парами, объединёнными в один кабель. Все кабели приходят в коммутационные коробки - "Путаницы". В "Путаницах" витые пары перегруппировываются таким образом, что сигналы от каждой группы соседних кристаллов, входящих в несколько рядом стоящих модулей, собираются в один кабель и поступают на одну группу каналов

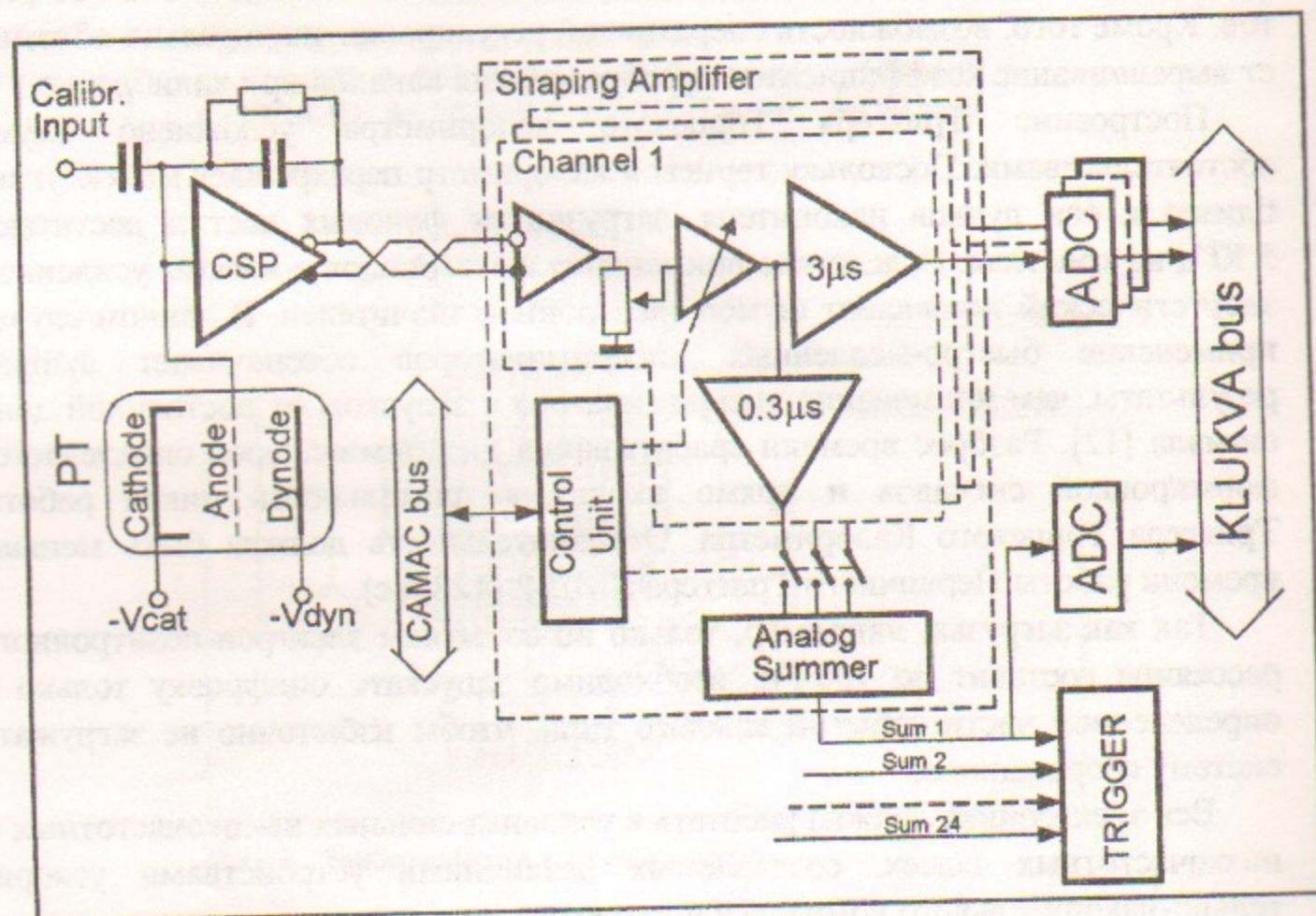


Рис. 5. Функциональная схема электроники торцевого калориметра.

усилителей-формирователей (обозначены "Shaping Amplifier"). Усилители-формирователи (УФ) преобразуют сигналы ЗЧУ в сигналы, оптимизированные для энергетических измерений и для временной привязки. Коэффициент усиления каждого канала подстраивается ручной и электронной регулировками. Это необходимо для обеспечения правильной работы триггера и для согласования амплитуды сигналов с диапазоном АЦП. Сигналы нормализованной амплитуды поступают на два различных формирователя. Первый из них (обозначен "3µs") производит формирование сигнала для энергетических измерений. Сигнал формирователя "3µs" каждого канала поступает на АЦП. Второй формирователь (обозначен "0.3µs") производит формирование сигнала для временной привязки. Сигналы формирователей "0.3µs" всех каналов каждой группы поступают на общий аналоговый сумматор этой группы, который выдаёт "быстрый" суммарный сигнал для триггера. Суммарные сигналы поступают также на АЦП. Шумящие каналы могут быть отключены от суммирования с помощью электронных ключей. Для оцифровки всех сигналов используются специализированные платы А32 [6].

Триггер Торцевого Калориметра (ТТК) предназначен для обнаружения событий интересующих классов и обеспечения запуска измерений. Такими классами являются упругое электрон-позитронное рассеяние (для определения светимости) и треки космических частиц (для калибровки калориметра). Блок-схема ТТК показана на рис.6. Входной информацией для ТТК являются быстрые суммарные сигналы от групп соседних кристаллов, по 24

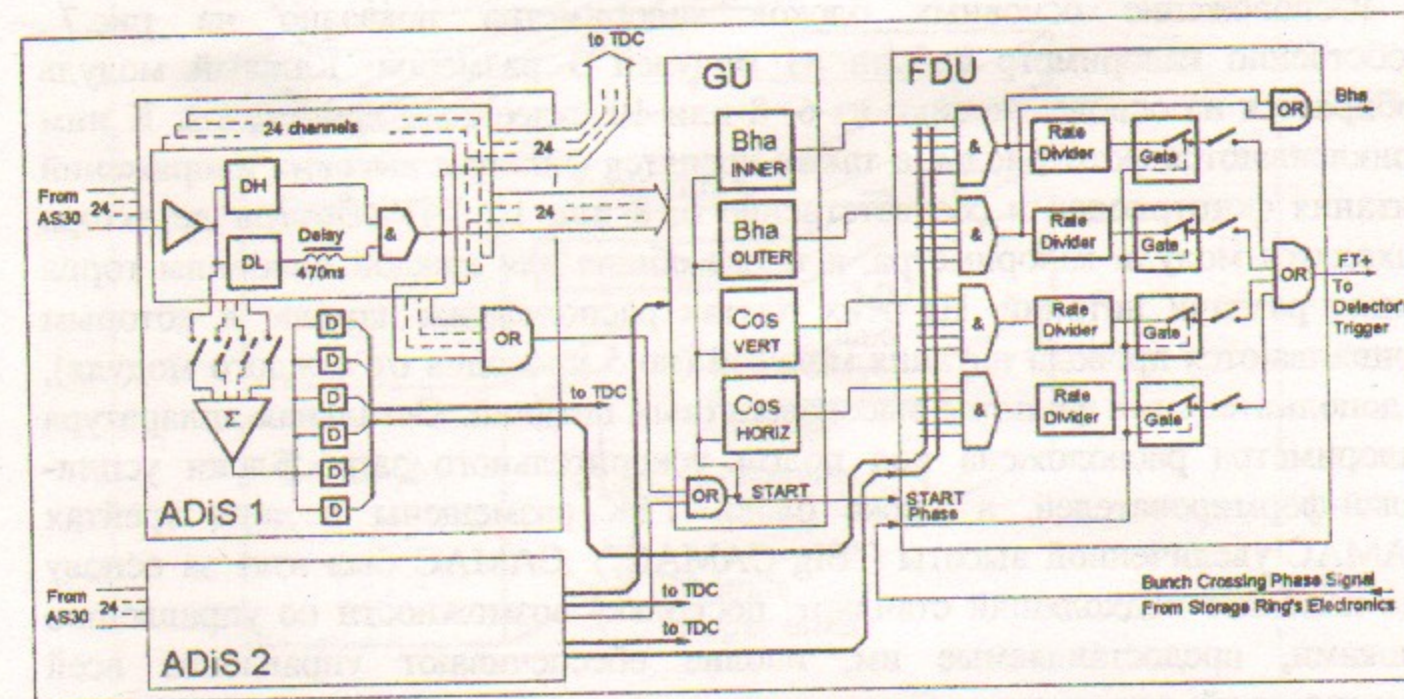


Рис. 6. Функциональная схема триггера торцевого калориметра.

сигнала от каждого торца. Эти сигналы поступают в Блоки Амплитудных Дискриминаторов и Сумматора (обозначены "ADiS"), которые обрабатывают их следующим образом. Суммарные сигналы поступают на быстро-медленные схемы дискриминации, а также через электронные ключи на сумматор полного энергосуммирования. Быстро-медленной схемой дискриминации (быстро-медленным дискриминатором) называется схема, состоящая из двух дискриминаторов с различными порогами: "низкий" порог устанавливается немного выше шумов, а "высокий" - на уровне, начиная с которого нужно принимать сигналы. Сигналы дискриминатора с "высоким" порогом стробируются сигналами дискриминатора с "низким" порогом. При этом временной джиттер соответствует низкому порогу, а частота срабатывания - высокому порогу. Электронные ключи управляются сигналами быстро-медленных дискриминаторов так, что на сумматор подаются только те сигналы, которые превосходят заданный порог. Таким образом шумы суммарного сигнала получаются меньше, чем если бы все сигналы были постоянно подключены к сумматору. Сигнал сумматора полного энергосуммирования подается на 6 дискриминаторов полного энергосуммирования с разными порогами.

Логические сигналы быстро-медленных дискриминаторов подаются в Блок Геометрии (обозначен "GU"), который производит анализ топологии события. Блок Финального Решения (обозначен "FDU"), используя выходные сигналы Блока Геометрии и сигналы дискриминаторов полного энергосуммирования, выдает сигнал запуска оцифровки, стробированный сигналом фазы ускоряющего напряжения накопителя.

Расположение основных блоков калориметра показано на рис.7. Собственно калориметр собран из модулей 3 размеров. Каждый модуль собирается на основе линейки из 6, 8 или 10 склеенных кристаллов. К ним приклеиваются фототриоды, а также крепятся фильтры высоких напряжений питания фототриодов и соответственно 6, 8 или 10 ЗЧУ. Внутри детектора находятся модули калориметра, а также общие для каждой половины торца платы раздачи питания. На этих платах расположены ламели, к которым припаиваются провода питания модулей (по 5 проводов от каждого модуля), и дополнительные фильтры высоковольтных питаний. Остальная аппаратура калориметра расположена под полом ускорительного зала. Блоки усилителей-формирователей, а также блоки ТТК размещены в двух крейтах САМАС увеличенной высоты ("Big-SAMAS"). САМАС был взят за основу как наиболее подходящий стандарт, поскольку возможности по управлению блоками, предоставляемые им, вполне обеспечивают управление всей электроникой торцевого калориметра, и этот стандарт в ИЯФ широко

поддерживается аппаратно и программно. Усилители-формирователи решено было сделать в виде 30-канальных блоков и разместить в двух крейтах, по 12 блоков в каждом крейте. Т.к. площади стандартной платы не хватало для размещения 30 каналов УФ, высота блока (и, соответственно, высота крейтов) увеличена на 100 мм. Такое решение - самое дешёвое, т.к. потребовалось всего два крейта, а стоимость изготовления высоких боковых панелей для крейтов мала.

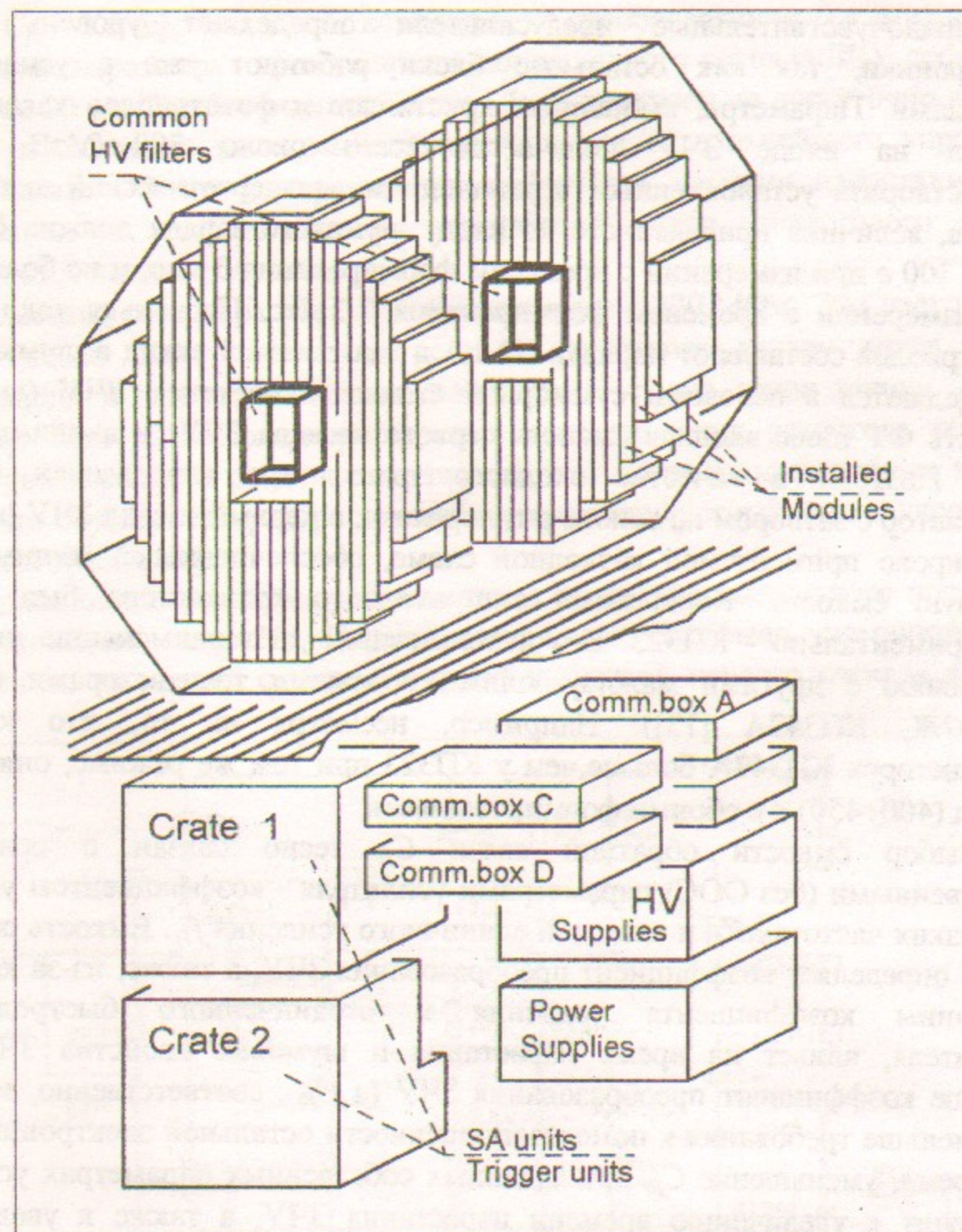


Рис. 7. Расположение основных узлов торцевого калориметра.

Рядом с крейтами электроники находятся 4 "Путаницы" и 2 корзины стандарта "Вишня", в которых установлены источники питания ЗЧУ, источники высоковольтного питания фототриодов и специально разработанные источники дополнительных напряжений питания для электроники, расположенной в САМАС-крейтах.

Зарядочувствительные предусилители

Зарядочувствительные предусилители определяют уровень шумов электроники, так как остальные блоки работают уже с усиленными сигналами. Параметры выбранных кристаллов и фототриодов таковы, что сигнал на входе ЗЧУ получается всего около 300 е/МэВ. Чтобы удовлетворить установленным ограничениям на энергетический эквивалент шумов, величина приведенного ко входу шумового заряда должна быть не более 300 е при измерении с временем формирования 3 мкс, и не более 400 е при измерении с временем формирования 0.3 мкс. Поскольку токи утечки фототриодов составляют порядка 0.1 нА и дают малый вклад в шумы, шумы определяются в основном суммарной ёмкостью на входе ЗЧУ (выходная ёмкость ФТ плюс входная ёмкость первого каскада ЗЧУ) и входным током ЗЧУ. Поэтому в качестве входного транзистора использован полевой транзистор с затвором на основе р-п-перехода, а первый каскад ЗЧУ построен по широко применяемой каскодной схеме, обеспечивающей минимальную входную ёмкость. Конкретный тип входного транзистора был выбран экспериментально - КП323. Его использование даёт наименьшие шумы по сравнению с другими малошумящими полевыми транзисторами (КП303, КП307Ж, КП347А [13]). Например, несмотря на то, что крутизна транзисторов КП347А больше, чем у КП323 при том же режиме, они давали шумы (400÷450) е с обоими формированиями.

Выбор ёмкости обратной связи C_{fb} тесно связан с основными собственными (без ООС) параметрами усилителя - коэффициентом усиления на низких частотах K_U и частотой единичного усиления f_1 . Ёмкость обратной связи определяет коэффициент преобразования ЗЧУ, а также, из-за конечной величины коэффициента усиления и ограниченного быстродействия усилителя, влияет на время нарастания и шумовые свойства ЗЧУ. Чем больше коэффициент преобразования ЗЧУ (а C_{fb} , соответственно, меньше), тем меньше требования к помехозащищённости остальной электроники. В то же время, уменьшение C_{fb} при заданных собственных параметрах усилителя приводит к увеличению времени нарастания ЗЧУ, а также к увеличению потерь входного заряда (заряд разделяется между суммарной ёмкостью на

входе ЗЧУ и динамической ёмкостью обратной связи). По результатам испытаний нескольких макетов ЗЧУ с различными схемами усилителей и ёмкостями обратной связи были выбраны следующие значения для расчётных параметров усилителя и ёмкости обратной связи:

- коэффициент усиления на низких частотах $K_U > 300$
- частота единичного усиления $f_1 > 20$ МГц
- $C_{fb} = 2.5$ пф, что задаёт коэффициент преобразования 0.4 В/пКл

При таких параметрах время нарастания выходного сигнала ЗЧУ составляет не более 50 нс. Такой усилитель может быть построен по достаточно простой схеме, и снижение расчётных параметров для её дальнейшего упрощения неэффективно. В то же время, при выбранном времени нарастания ЗЧУ требования к быстродействию остальных узлов аналогового тракта получаются вполне разумные.

Величина резистора обратной связи выбрана 220 МОм. Это даёт вклад в шумы около 100 е, примерно равный суммарному вкладу токов утечки фототриода и затвора входного транзистора (сумма токов утечки - около 0.2 нА). При дальнейшем увеличении сопротивления резистора обратной связи увеличивается различие смещений выходного каскада разных каналов ЗЧУ, что обусловлено разбросом токов утечки конкретных экземпляров ФТ и входных транзисторов.

Принципиальная схема одного канала зарядочувствительного предусилителя приведена на рис.8. Первый каскад, как уже было упомянуто выше, устроен по каскодной схеме. Активной нагрузкой первого каскада является

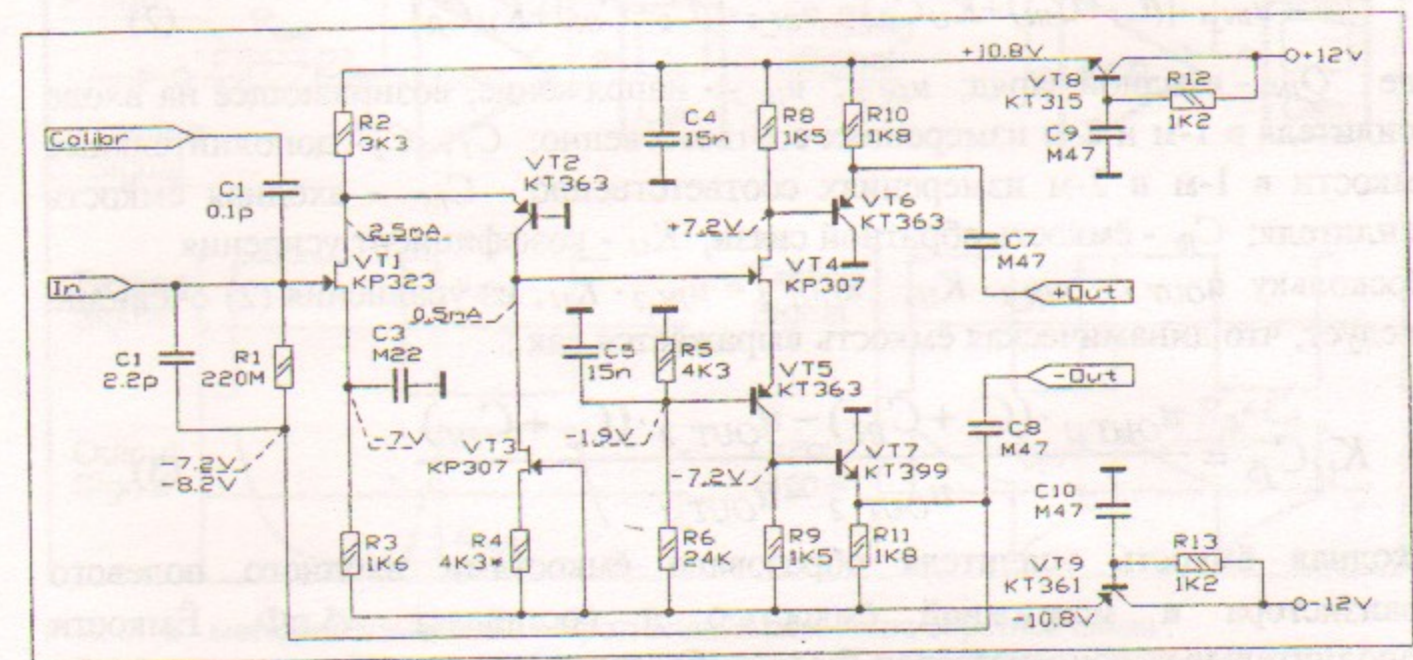


Рис. 8. Принципиальная схема одного канала ЗЧУ.

генератор тока на полевом транзисторе VT3. Транзисторы пришлось предварительно отобрать так, чтобы при $R_3 = 4.3 \text{ КОм}$ ток стока VT3 составлял $0.5 \text{ мА} \pm 10\%$ во всех каналах. Полюс АЧХ, связанный с выходом первого/входом второго каскада, находится на значительно более низкой частоте, чем остальные полюса. Благодаря этому усилитель имеет большой запас устойчивости. На входах ЗЧУ устроены калибровочные ёмкости в виде полосок на печатной плате. Для цепей ООС были взяты предварительно отобранные конденсаторы ёмкостью $2.5 \div 2.6 \text{ пФ}$. Выходной сигнал ЗЧУ парафазный, выдвигается в витую пару с волновым сопротивлением 110 Ом . Такой способ передачи сигналов обеспечивает меньшие взаимные наводки в кабеле. Разделительные конденсаторы на выходе образуют с волновым сопротивлением витой пары дифференцирующие RC-цепочки с постоянной времени около 25 мкс для подавления шумов, вызываемых микрофонным эффектом в ФТ, и других низкочастотных шумов. Для предотвращения коллективных эффектов, обусловленных связью по питанию, и фильтрации пульсаций питания каждый усилитель имеет активные фильтры питания.

Параметры усилителей были проверены на восьми экземплярах из первой партии. Коэффициент усиления определялся по динамической ёмкости ЗЧУ, которая измерялась следующим образом. Параллельно входу ЗЧУ поочередно присоединялись дополнительные конденсаторы известной ёмкости 50 пФ и 520 пФ . Входной заряд, одинаковый в обоих измерениях, подавался через калибровочную ёмкость. Входной заряд распределяется между динамической ёмкостью обратной связи и суммарной ёмкостью на входе ЗЧУ:

$$Q_{IN} = u_{IN_1} \cdot [(C_1 + C_{IN}) + K_U C_{fb}] = u_{IN_2} \cdot [(C_2 + C_{IN}) + K_U C_{fb}], \quad (2)$$

где: Q_{IN} - входной заряд; u_{IN_1} , u_{IN_2} - напряжение, возникающее на входе усилителя в 1-м и 2-м измерениях соответственно; C_1 , C_2 - дополнительные ёмкости в 1-м и 2-м измерениях соответственно; C_{IN} - входная ёмкость усилителя; C_{fb} - ёмкость обратной связи; K_U - коэффициент усиления.

Поскольку $u_{OUT_1} = u_{IN_1} \cdot K_U$, $u_{OUT_2} = u_{IN_2} \cdot K_U$, из уравнения (2) очевидно следует, что динамическая ёмкость выражается как:

$$K_U C_{fb} = \frac{u_{OUT_1} \cdot (C_1 + C_{IN}) - u_{OUT_2} \cdot (C_2 + C_{IN})}{u_{OUT_2} - u_{OUT_1}} \quad (3)$$

Входная ёмкость усилителя образована ёмкостями входного полевого транзистора и монтажной ёмкостью и составляет $\approx 5 \text{ пФ}$. Ёмкости дополнительных конденсаторов были выбраны достаточно большими, чтобы небольшие различия C_{IN} не влияли на точность расчёта. Таким образом, по

величине выходных сигналов в двух измерениях можно рассчитать динамическую ёмкость ЗЧУ. У всех восьми проверенных ЗЧУ она оказалась больше 1200 пФ , что обеспечивает достаточно малую потерю входного заряда при работе с реальными ФТ (выходная ёмкость $\approx 6 \text{ пФ}$) - менее 1% . Коэффициенты усиления, рассчитанные по этим результатам для каждого экземпляра с учётом его реальной C_{fb} (методика измерения C_{fb} описана ниже), оказались не меньше 440 . Частота единичного усиления усилителей $(25 \div 30) \text{ МГц}$, что обеспечивает время нарастания не более 40 нс при реальной $C_{fb} \approx 3 \text{ пФ}$ и суммарной ёмкости на входе $\approx 11 \text{ пФ}$. Коэффициент преобразования ЗЧУ, в соответствии с реальной величиной C_{fb} , составляет $\approx 0.3 \text{ В/пКл}$. Потребляемая мощность - 180 мВт/канал .

Ёмкости обратной связи, которые складываются из ёмкости конденсатора и монтажной ёмкости, а также калибровочные ёмкости были измерены на готовых усилителях по следующей методике. Сначала измерялись сопротивления резисторов обратной связи каждого канала (рис.9, а). Для этого прямоугольные импульсы точной амплитуды длительностью в несколько раз больше постоянной интегрирования ЗЧУ подавались через тестовый резистор 210 МОм непосредственно на затвор входного транзистора каждого ЗЧУ, и измерялась величина выходного сигнала. Отношение выходного сигнала ко входному равно отношению сопротивлений резистора

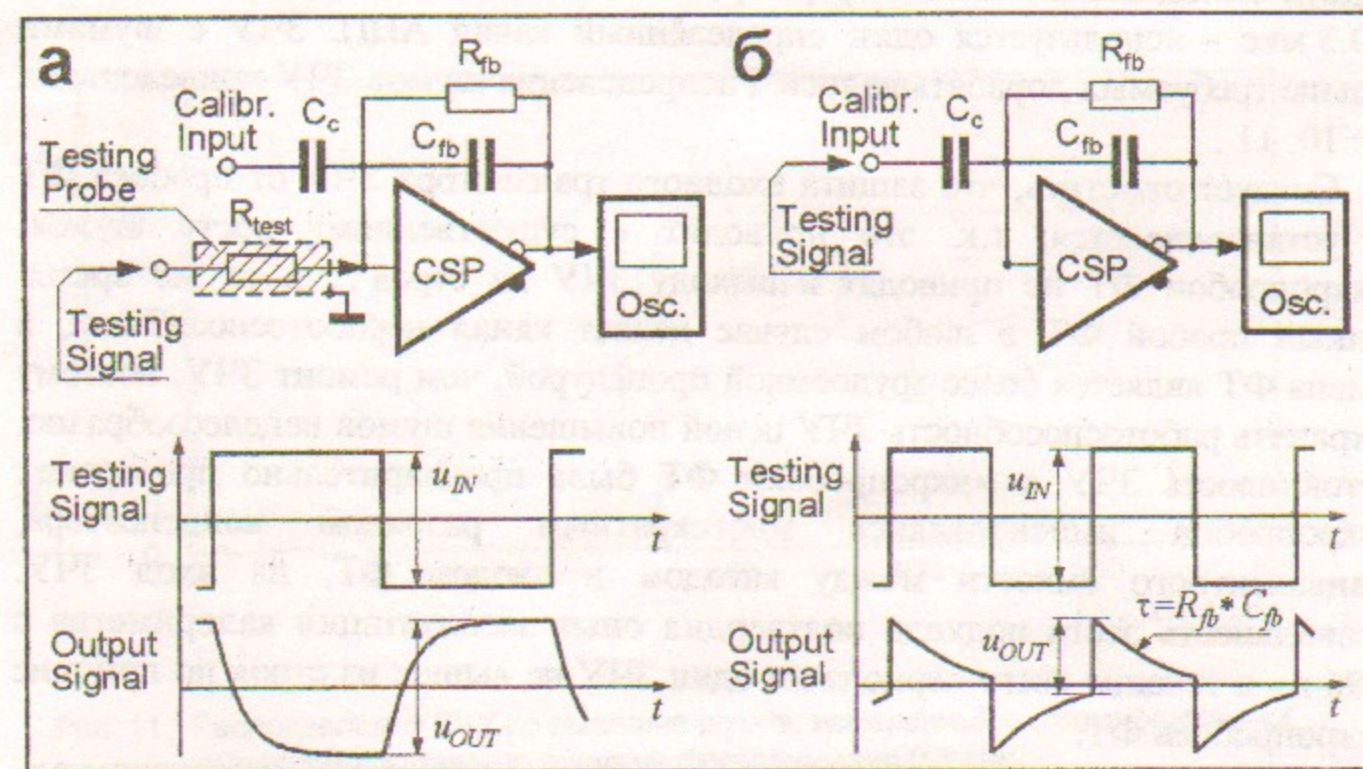


Рис. 9. а - методика измерений сопротивления резистора обратной связи ;
б - методика измерений ёмкости обратной связи и калибровочной ёмкости.

обратной связи и тестового резистора. Затем измерялись ёмкости. На калибровочный вход блока подавались прямоугольные импульсы точной амплитуды, и для каждого канала измерялись амплитуда и постоянная времени спада выходного сигнала (рис.9, б). Постоянная времени спада определяется цепью ООС: $\tau = R_{fb} C_{fb}$, что позволяет, зная R_{fb} , посчитать C_{fb} . Отношение амплитуды выходного сигнала к амплитуде калибровочного равно отношению величин ёмкости обратной связи и калибровочной ёмкости. Было измерено 184 канала из первой партии. Ёмкости обратной связи оказались равными $3.0 \text{ пФ} \pm 10\%$, а калибровочные ёмкости - $0.075 \text{ пФ} \pm 10\%$. Полученный разброс измеренных величин ёмкостей в значительной степени обусловлен сетевыми наводками во время измерений, которые, к сожалению, не удалось устранить. Однако такая точность достаточна для контроля параметров ЗЧУ. В дальнейшем измерения ёмкостей производились только на 10-20 экземплярах из каждой партии ЗЧУ.

После запуска и после ремонта все ЗЧУ проходят контроль уровня шумов. При этом используется один усилитель-формирователь, идентичный по схеме всем остальным УФ торцевого калориметра. Он выполнен в отдельном корпусе и имеет на входе коммутатор, что позволяет поочередно подключать к нему все каналы тестируемого блока. Для оцифровки каждого из двух выходных сигналов - сформированных с постоянными времени 3 мкс и 0.3 мкс - используется один определённый канал АЦП. ЗЧУ с шумами больше требуемых дорабатывались. Распределения шумов ЗЧУ приведены на рис.10, 11.

Следует отметить, что защита входного транзистора ЗЧУ от пробоев ФТ не устанавливается, т.к. это приводит к существенному росту шумов. Микропробой ФТ не приводят к выходу ЗЧУ из строя; в то же время, полный пробой ФТ в любом случае делает канал неработоспособным, а замена ФТ является более трудоёмкой процедурой, чем ремонт ЗЧУ, поэтому сохранять работоспособность ЗЧУ ценой повышения шумов нецелесообразно. Устойчивость ЗЧУ к микропробоям ФТ была предварительно проверена: микропробой имитировались многократным разрядом конденсатора, эквивалентного ёмкости между катодом и анодом ФТ, на вход ЗЧУ. Правильность этого подхода подтвердил опыт эксплуатации калориметра с 1996 г - в течение всего периода ни один ЗЧУ не вышел из строя по причине микропробоев ФТ.

Таким образом, разработанный зарядочувствительный предусилитель удовлетворяет поставленным требованиям.

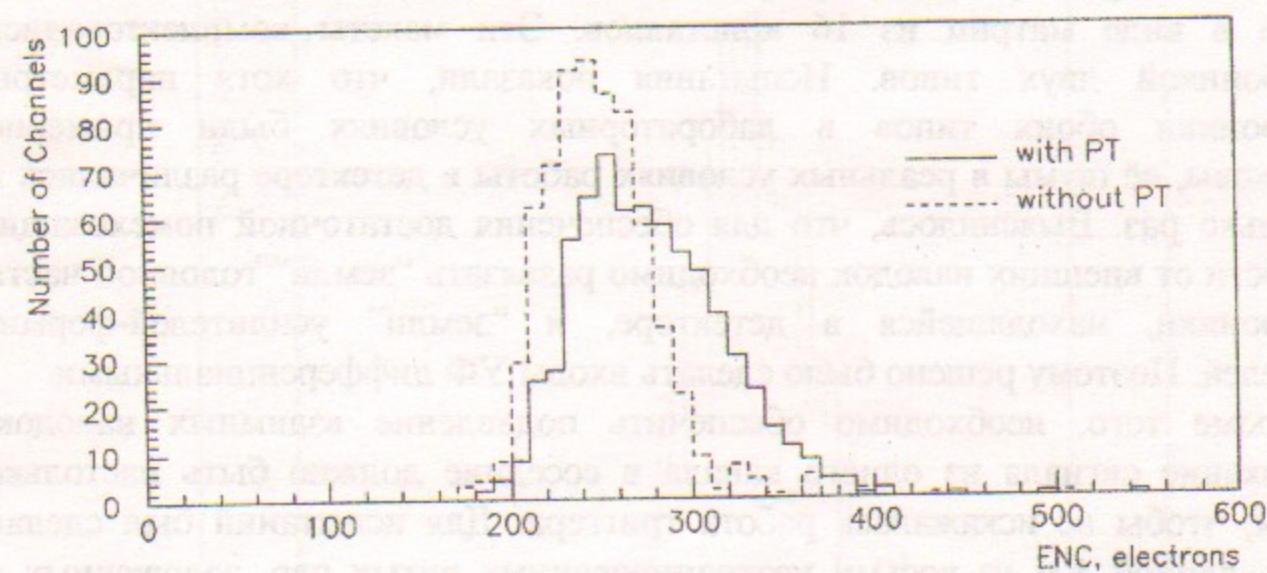


Рис. 10. Распределение ЗЧУ по величине шумов, измеренных с формирователем, имеющим постоянную времени формирования 3 мкс.

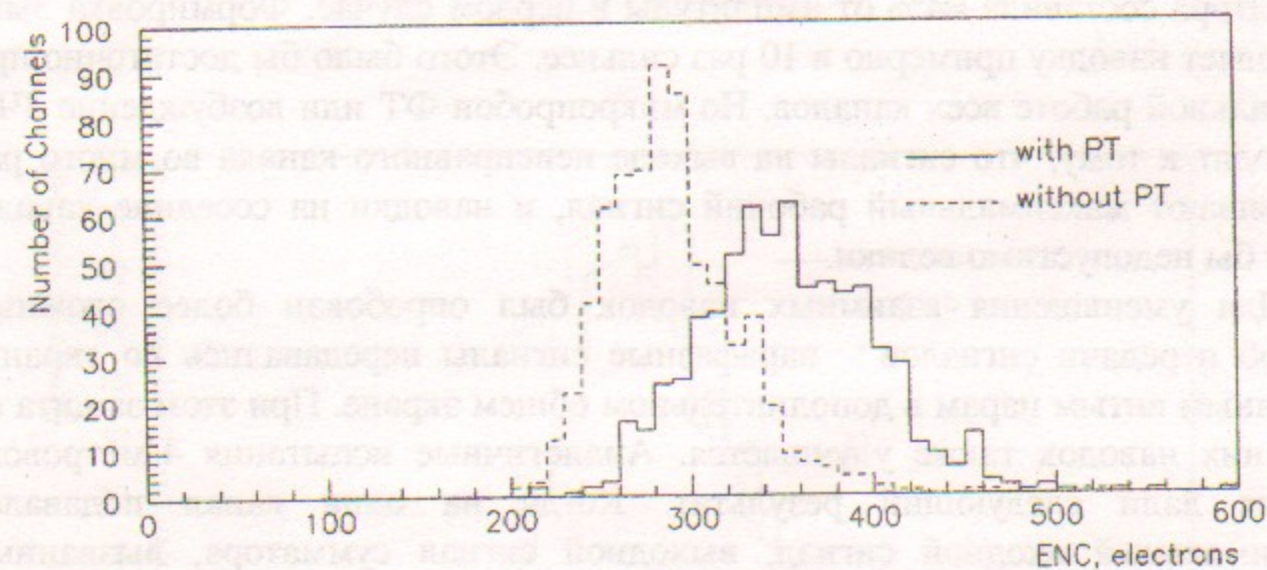


Рис. 11. Распределение ЗЧУ по величине шумов, измеренных с формирователем, имеющим постоянную времени формирования 0.3 мкс.

Передача сигналов от ЗЧУ к УФ

На этапе предварительной разработки электроники были изготовлены два макета в виде матриц из 16 кристаллов. Эти макеты комплектовались электроникой двух типов. Испытания показали, что хотя параметры электроники обоих типов в лабораторных условиях были примерно одинаковы, её шумы в реальных условиях работы в детекторе различались в несколько раз. Выяснилось, что для обеспечения достаточной помехозащитности от внешних наводок необходимо развязать "земли" головной части электроники, находящейся в детекторе, и "земли" усилителей-формирователей. Поэтому решено было сделать входы УФ дифференциальными.

Кроме того, необходимо обеспечить подавление взаимных наводок. Проникание сигнала из одного канала в соседние должно быть настолько малым, чтобы не искажалась работа триггера. Для испытаний был сделан кабель длиной 4 м из восьми неэкранированных витых пар, заложенных в общий экран. На одну пару подавался сигнал, а остальные семь пар были закорочены со стороны источника для имитации низкоомного выхода ЗЧУ. При этом сравнивались 300-наносекундные выходные сигналы сумматора в двух случаях: когда к его входу был подключен канал, на который поступал входной сигнал, и когда были подключены семь каналов, на которые поступала наводка. Во втором случае амплитуда выходного сигнала сумматора составила $\approx 4\%$ от амплитуды в первом случае. Формировка 3 мкс подавляет наводку примерно в 10 раз сильнее. Этого было бы достаточно при нормальной работе всех каналов. Но микропробои ФТ или возбуждение ЗЧУ приводят к тому, что сигналы на выходе неисправного канала во много раз превышают максимальный рабочий сигнал, и наводки на соседние каналы были бы недопустимо велики.

Для уменьшения взаимных наводок был опробован более сложный способ передачи сигналов: парафазные сигналы передавались по экранированным витым парам в дополнительном общем экране. При этом защита от внешних наводок также улучшается. Аналогичные испытания 4-метрового кабеля дали следующий результат. Когда на один канал подавался максимальный входной сигнал, выходной сигнал сумматора, вызванный наводкой на остальные семь каналов, был меньше суммы собственных шумов этих семи каналов. Такое подавление взаимных наводок было признано достаточным. В соответствии с этим, выход ЗЧУ был сделан парафазным, а кабели изготавливались из экранированных витых пар в общем экране.

После установки всей электроники на детектор было проведено измерение шумов электроники. На рис. 12, 13 приведены для сравнения

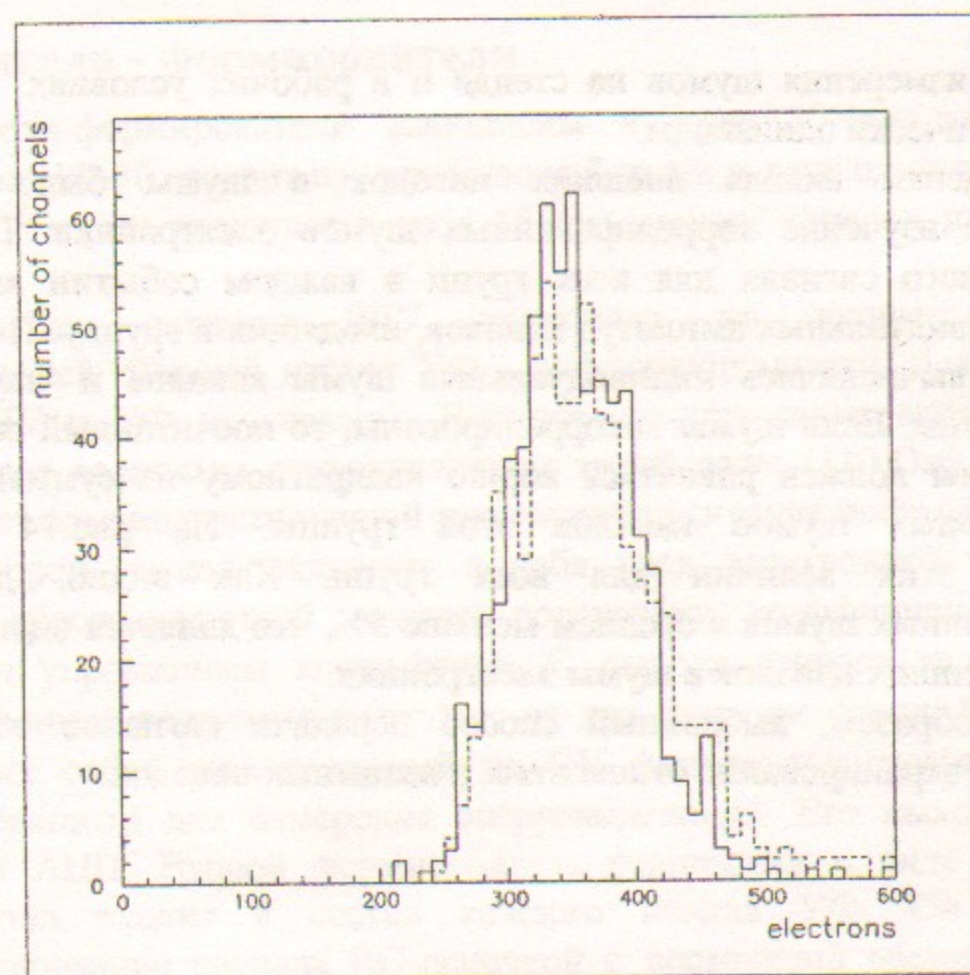


Рис. 12. Распределение ЗЧУ по величине шумов, измеренных с временем формирования 3 мкс в лабораторных и в рабочих условиях.

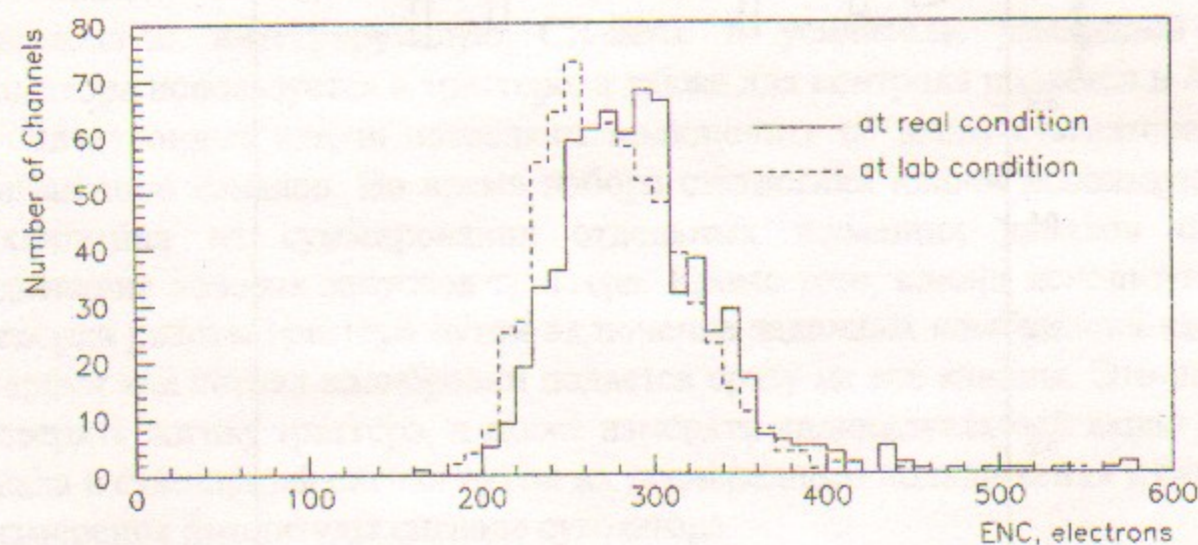


Рис. 13. Распределение ЗЧУ по величине шумов, измеренных с временем формирования 0.3 мкс в лабораторных и в рабочих условиях.

результаты измерения шумов на стенде и в рабочих условиях. Видно, что шумы практически одинаковы.

Для оценки вклада внешних наводок в шумы было проведено специальное изучение коррелированных шумов электроники. При подаче калибровочного сигнала для всех групп в каждом событии вычислялись суммы индивидуальных амплитуд каналов, входящих в группу. После набора статистики вычислялись индивидуальные шумы каналов и "шум" суммы каждой группы. Если шумы некоррелированы, то посчитанный по событиям "шум" суммы должен равняться корню квадратному из суммы квадратов индивидуальных шумов каналов этой группы. На рис.14 приведено отношение этих величин для всех групп. Как видно, добавка от коррелированных шумов в среднем меньше 5%, что является оценкой сверху на вклад внешних наводок в шумы электроники.

Таким образом, выбранный способ передачи сигналов обеспечивает достаточное экранирование от внешних и взаимных наводок.

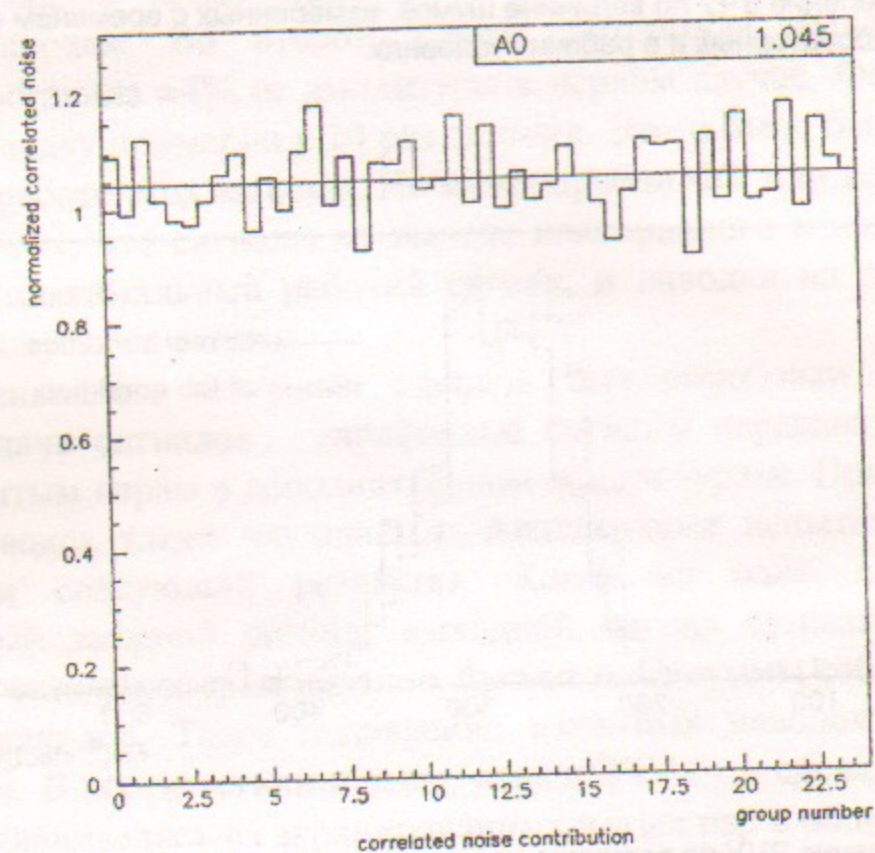


Рис. 14. Относительный вклад коррелированных шумов.

Усилители - формирователи

Усилители-формирователи выполнены в виде 30-канальных блоков УФ-30. Блок УФ-30 состоит из управляющей части и двух одинаковых групп, каждая из которых включает в себя 15 аналоговых каналов и аналоговый сумматор.

Парафазные сигналы ЗЧУ поступают на входы усилителей-формирователей. Первый каскад УФ - дифференциальный, благодаря чему "земли" ЗЧУ и УФ не связаны. Входное сопротивление первого каскада согласовано с волновым сопротивлением витой пары (110 Ом). Усиленный сигнал через потенциометр ручной регулировки усиления поступает на второй каскад. Второй каскад включает в себя узел электронной регулировки усиления, обеспечивающий точную подстройку коэффициента передачи канала под управлением компьютера. С выхода второго каскада сигнал нормализованной величины поступает на два формирователя. Один из них представляет собой реализованный на ОУ фильтр с постоянной времени 3 мкс, выбранный для измерения энерговыделения. Его выходной сигнал подаётся в АЦП. Второй формирователь реализован в виде двух узлов. Первый узел входит в состав каждого канала УФ. Он производит дифференцирование сигнала RC-цепочкой с постоянной времени 300 нс, а также выполняет функции электронного ключа. Выходной токовый сигнал этого узла втекает в общую шину, к которой подключены выходы аналогичных узлов остальных каналов группы. Таким образом осуществляется суммирование сигналов от всех пятнадцати каналов группы. Суммарный токовый сигнал поступает на оконечную часть сумматора, содержащую интегрирующую CR-цепь и усилитель. Выходной сигнал сумматора используется в триггере, а также для контроля подаётся в АЦП.

Электронные ключи позволяют подключить ко входу сумматора любую комбинацию каналов. Во время набора статистики ключи используются для выключения из суммирования отдельных шумящих каналов с целью подавления ложных запусков триггера. Кроме того, ключи используются для проверки работы триггера путем включения заданных комбинаций каналов, в то время как сигнал калибровки подается сразу на все каналы. Это позволяет проверять логику триггера, а также измерять индивидуальный вклад каждого канала в суммарный сигнал путем их поочередного подключения к сумматору и измерения амплитуды сигнала сумматора.

Таким образом для каждого канала было измерено отношение амплитуды 3-микросекундного сигнала и сигнала сумматора. Разброс этих отношений составил 6.7%, что приводит к разбросу эффективных порогов около 3.3 МэВ

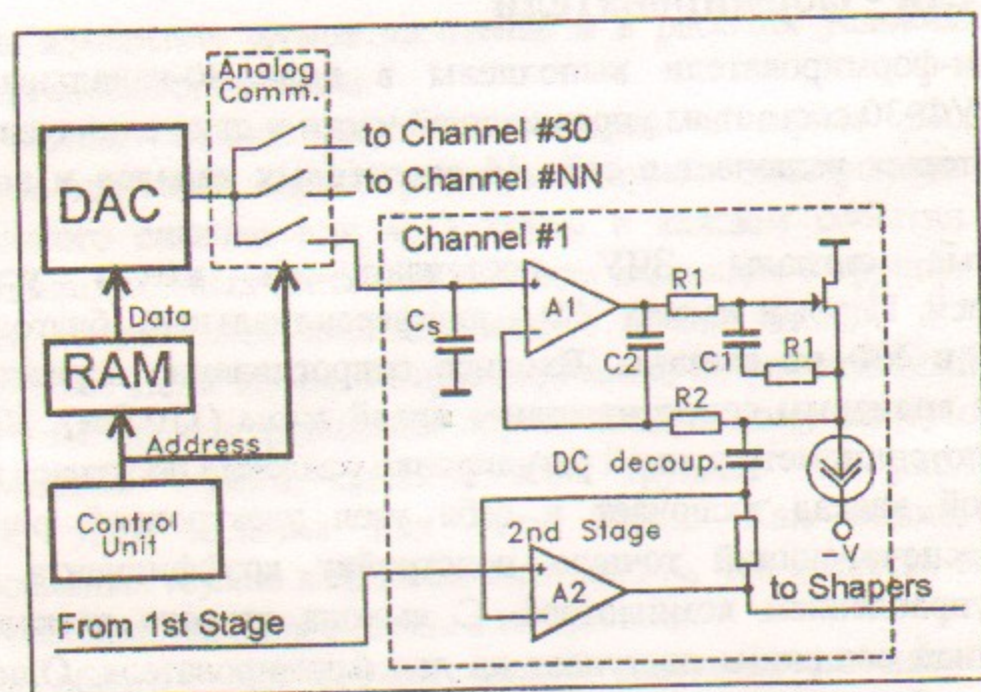


Рис. 15. Функциональная схема узла электронной регулировки усиления

при среднем пороге 50 МэВ. Были также измерены индивидуальные вклады каналов в суммарный сигнал при нарастающем числе каналов, подключенных к сумматору - от 1 до 15. Оказалось, что вклад каждого канала уменьшается примерно на 0.3% при увеличении числа подключенных каналов на 1. Во время детальной проверки работы сумматоров были выявлены ещё несколько недостатков: их коэффициент преобразования оказался меньше оптимального (выходной сигнал занимал меньше половины шкалы АЦП), он заметно зависел от нагрузки выхода сумматора, и сумматоры имели заметную интегральную нелинейность. Для исключения этих недостатков схема сумматора была усовершенствована: введён входной буферный каскад и улучшен усилитель. Измерения показали, что после доработки сумматоры не имеют заметных дефектов.

Особенностью узла электронной регулировки усиления является то, что для прецизионной регулировки усиления используется полевой транзистор. Функциональная схема этого узла приведена на рис.15. Коэффициент усиления второго каскада определяется соотношением сопротивлений цепи обратной связи. В качестве одного из них работает канал полевого транзистора. Сопротивление канала ПТ отслеживается по падению напряжения на нем при протекании постоянного тока, заданного прецизионным резистором. С помощью ОУ А1 это напряжение поддерживается равным управляющему напряжению, поэтому сопротивление канала ПТ с большой точностью пропорционально последнему. Поскольку собственный коэффициент усиления второго каскада достаточно велик, его коэффициент

усиления с ООС также с высокой точностью определяется управляющим напряжением.

Управляющее напряжение для каждого канала задаётся 8-битным словом, записанным в ОЗУ по соответствующему адресу. Узел управления в автоматическом режиме поддерживает опорные напряжения на накопительных конденсаторах всех каналов блока, периодически подзаряжая их. Адрес (он же номер) канала подаётся на адресные входы ОЗУ и аналогового коммутатора. Прочитанное из ОЗУ слово поступает в ЦАП, который формирует соответствующее напряжение. Когда напряжение на выходе ЦАП установится, на коммутатор подаётся сигнал разрешения, и накопительный конденсатор выбранного канала подключается к выходу ЦАП. Таким образом управляющее напряжение запоминается на конденсаторе. Затем этот канал отключается, адрес инкрементируется, и начинается обработка следующего канала. Каналы перебираются циклически. Ёмкость накопительных конденсаторов и период цикла подзарядки подобраны так, что разрядкой конденсатора можно пренебречь.

С учётом конкретных номиналов резисторов коэффициент усиления второго каскада K_{U_2} связан с кодом управляющего напряжения N следующей формулой:

$$K_{U_2} = (1140 + 4 \cdot N) / 4 \cdot N \quad (4)$$

Резистор в цепи ООС и токозадающий резистор - прецизионные, поэтому зависимости коэффициента усиления от кода для всех каналов мало отличаются от формулы (4).

Такое схемное решение позволило не только сократить площадь, занимаемую узлом регулировки усиления, но и работать с относительно малыми сигналами, что невозможно при использовании перемножающих ЦАП из-за присущих им шумов.

Во время наладки формирователей были проведены выборочные измерения их линейности. Поскольку ПТ ранее не применялись в схемах прецизионной регулировки усиления, были проведены также специфические измерения стабильности коэффициента усиления и идентичности зависимости коэффициентов усиления каналов УФ от управляющих кодов.

Линейность измерялась компенсационным методом. Сначала импульс от генератора точной амплитуды подавался на АЦП через заведомо линейную цепь, состоящую из резисторов и конденсаторов и формирующую сигнал, похожий на выходной сигнал формирователя 3 мкс. Таким образом была измерена передаточная характеристика АЦП. При втором проходе импульс

генератора ослаблялся аттенюатором и поступал на УФ, а выходной сигнал УФ - на тот же АЦП. Ослабление устанавливалось так, чтобы при одинаковой амплитуде импульса генератора отклики пассивной цепи и УФ были близкой величины. Во время обоих проходов отклик измерялся при нулевой амплитуде и при 16 амплитудах, нарастающих экспоненциально до максимальной. По этим данным методом наименьших квадратов рассчитывался средний коэффициент усиления УФ, а затем - отклонения передаточной характеристики УФ от линейной. Интегральная нелинейность, измеренная по выходу 3-микросекундного формирователя, получилась не хуже $\pm 0.14\%$ во всем диапазоне коэффициентов усиления. Форма передаточной характеристики УФ при изменении коэффициента усиления меняется, однако различие интегральных нелинейностей в соответствующих точках передаточных характеристик, измеренных при наименьшем и наибольшем коэффициентах усиления, составило не более $\pm 0.17\%$.

Полученные значения находятся на пределе точности измерений, которая ограничена параметрами АЦП. Однако, этой точности достаточно, чтобы утверждать, что эти значения удовлетворяют техническим требованиям.

Идентичность зависимости коэффициентов усиления УФ от управляющих кодов была измерена после установки их на детекторе. На рис.16 приведено отношение измеренного изменения коэффициента усиления к расчётному при изменении управляющего кода с 80 до 56 ("120..."70). Зависимость коэффициента усиления от кода различается от канала к каналу меньше чем на 0.5% (рис.16). Это позволило вместо подстройки коэффициента усиления путём итераций использовать просто расчёт. По результатам калибровки калориметра по космическим частицам рассчитываются необходимые управляющие коды и заносятся в блоки УФ. После этого разброс коэффициентов преобразования выделенной в кристалле энергии в амплитуду выходного сигнала электроники составляет 2% (рис.17).

Суммарный шум УФ и АЦП составляет примерно 1.5 канала и даёт незначительный вклад в полный шум электронного тракта, который в среднем равен ≈ 7 каналам.

Список команд, используемых для управления блоком УФ по магистрали "САМАС", приведён в "Приложении А".

Блок УФ-30 выполнен в виде блока "Big-SAMAS"-1M, т.к. площади стандартной платы не хватило для размещения 30 каналов. Потребляемые токи: $+15\text{ V} \cdot 0.5\text{ A}$, $-15\text{ V} \cdot 0.4\text{ A}$, $+6\text{ V} \cdot 0.5\text{ A}$, $\pm 24\text{ V} \cdot 15\text{ mA}$. Блоки размещены в двух крейтах "Big-SAMAS", по 12 блоков в каждом крейте.

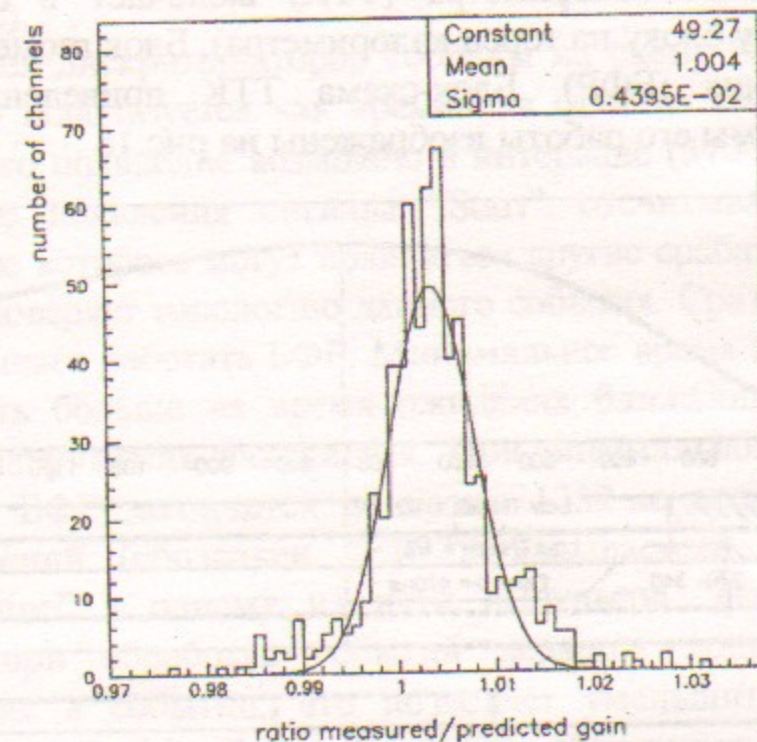


Рис. 16. Распределение УФ по отношению измеренного изменения коэффициента усиления к расчётному.

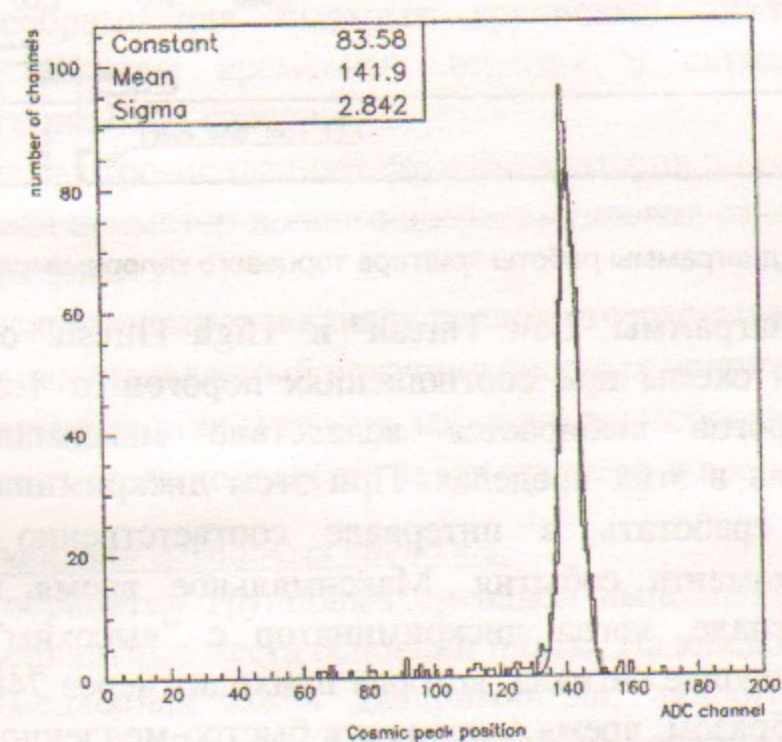


Рис. 17. Распределение каналов калориметра по положению пика энерговыделения космических частиц.

Триггер торцевого калориметра

Триггер Торцевого калориметра (ТТК) включает в себя два блока АДиС-24 (по одному блоку на торец калориметра), Блок геометрии (БГ), Блок Финального Решения (БФР). Блок-схема ТТК приведена на рис.6, а временные диаграммы его работы изображены на рис.18.

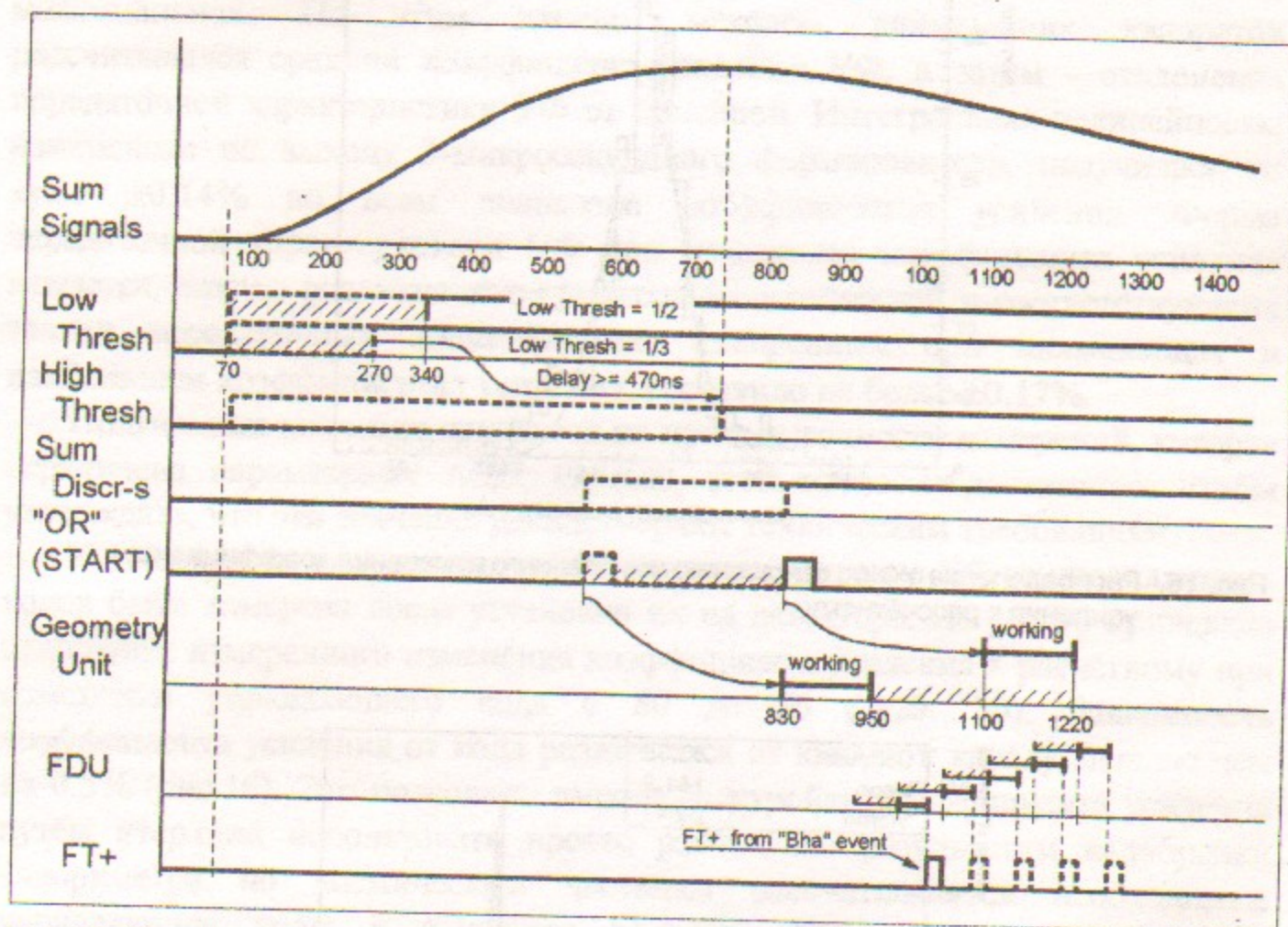


Рис. 18. Временные диаграммы работы триггера торцевого калориметра.

Временные диаграммы "Low Thresh" и "High Thresh" отражают работу быстро-медленной схемы при соотношениях порогов от 1:2 до 1:3. Такое соотношение порогов выбирается вследствие максимальной скорости нарастания сигнала в этих пределах. При этом дискриминатор с "низким" порогом может сработать в интервале соответственно (70÷340) нс и (70÷270) нс от момента события. Максимальное время получается при минимальном сигнале, когда дискриминатор с "высоким" порогом ещё срабатывает на макушке сигнала, которая приходит через 740 нс от момента события. Таким образом, время задержки в быстро-медленной схеме должно составлять (410÷470) нс. Выбрана величина задержки 470 нс, чтобы обеспечить работу ТТК при соотношениях порогов от 1:2 до 1:3 и чтобы

время работы ТТК было меньше времени работы Первичного Триггера КМД-2 (1280 нс).

Сигналы всех дискриминаторов собраны на схему ИЛИ, и ее выходной сигнал ("Start") используется как временная отметка события, а также для запуска ТТК. Его появление возможно в интервале (540÷810) нс от момента события. После появления сигнала "Start" отсчитывается разрешающее время, в течение которого могут появляться другие срабатывания, после чего за 120 нс БГ проверяет топологию данного события. Сразу после завершения работы БГ начинает работать БФР. Минимальное время его работы 32 нс, но оно может быть больше на время ожидания ближайшего импульса фазы ускоряющего напряжения накопителя. При оптимальной задержке сигнала "фазы" работа БФР закончится не позже 1252 нс после события. Сигнал запуска измерений (обозначен "FT+"), выдаваемый БФР, может быть привязан "on-line" к одному из пяти импульсов "фазы". Здесь следует сказать, что при обработке событий делается поправка на величину энерговыделения в событии, что позволяет уменьшить неопределённость момента события "off-line" до 1-2 периодов обращения пучков.

Блок Амплитудных Дискриминаторов и Сумматора

Блок Амплитудных Дискриминаторов и Сумматора АДиС-24 предназначен для преобразования быстрых групповых аналоговых сигналов калориметра в сигналы временных отметок и сигналы - аргументы первичного триггера. Блок содержит:

- 24 канала быстро-медленных дискриминаторов;
- аналоговый сумматор полного энерговыделения со схемой шумоподавления;
- набор дискриминаторов в канале полного энерговыделения;
- программно управляемый источник опорных напряжений;
- схему формирования сигналов запуска и самосброса;
- формирователи выходных сигналов триггера и временных отметок.

Каналы обработки групповых сигналов.

24 канала обработки групповых сигналов выполнены в виде субплат, впаянных на специальные места основной платы. На каждой субплате присутствует быстро-медленная схема дискриминации, аналоговый ключ схемы шумоподавления, а также логическая схема управления этими узлами. Упрощенная функциональная схема субплаты приведена на рис.19, схемы сброса и самосброса на рисунке не показаны. В быстро-медленной схеме дискрими-

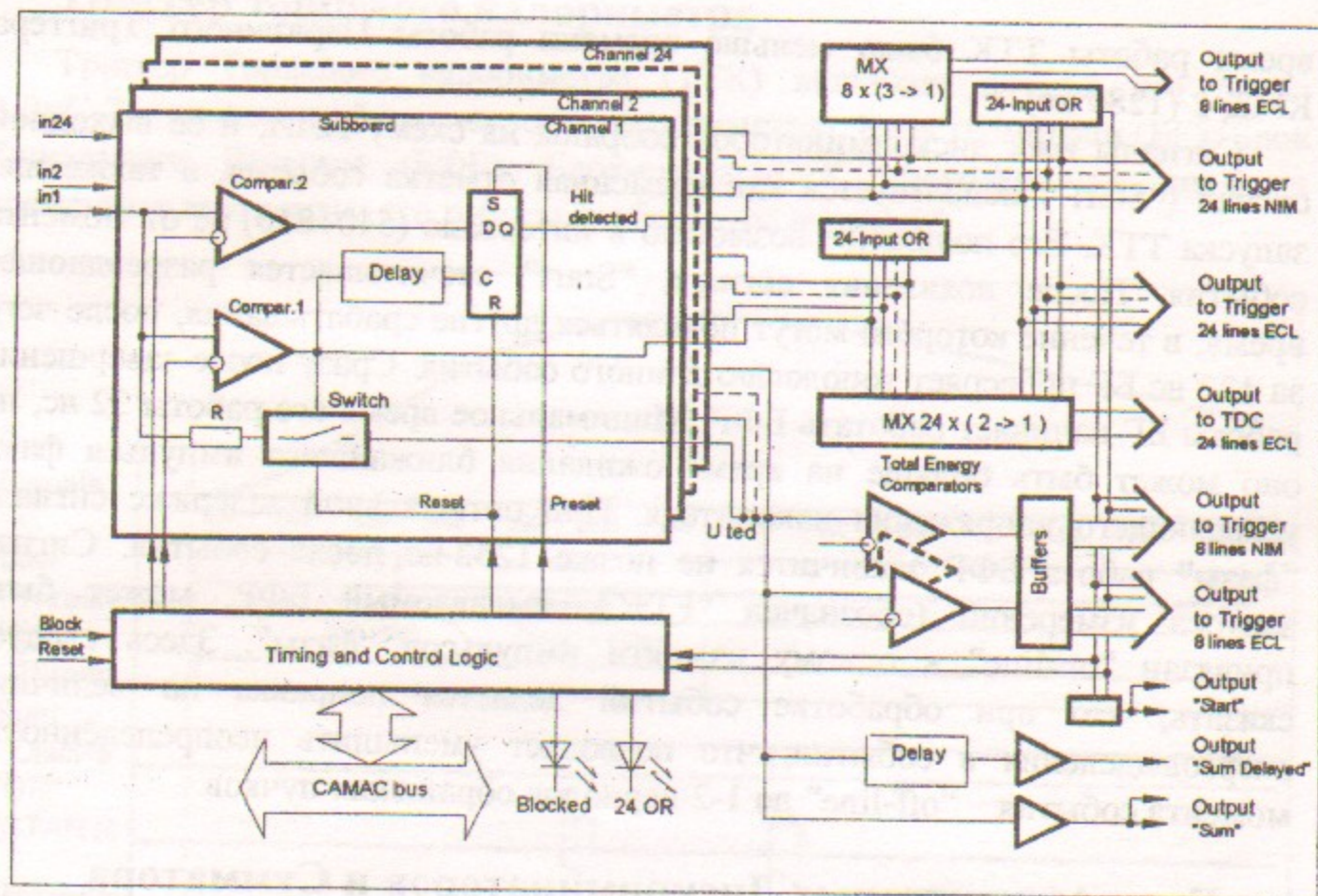


Рис. 19. Функциональная схема блока АДИС-24.

функции дискриминатора “низкого” порога выполняет компаратор Compar.1, дискриминатора “высокого” порога - компаратор Compar.2. Линия задержки построена на основе одновибратора, время задержки 470 нс задаётся регулировочным резистором при настройке. Стробирование производится с помощью D-триггера. После срабатывания этого триггера, называемого “Hit detected”, одноимённый сигнал стоит до общего сброса.

Шумоподавление осуществляется следующим образом. Аналоговый сигнал после гальванической развязки на входном трансформаторе (не показан) поступает на входы компараторов и аналогового ключа. Как только амплитуда сигнала станет выше установленного “низкого” порога, взводится одновибратор линии задержки и открывается аналоговый ключ, обеспечивая поступление данного сигнала в канал полного энерговыделения. По истечении времени задержки проверяется, превзошла ли амплитуда сигнала “высокий” порог: Если да, то ключ остается в открытом состоянии, если же нет, то ключ закрывается.

Управление работой субплаты производится следующим образом. Величины порогов задаются от внешних (расположенных на основной плате) источников опорного напряжения. Разброс реальных порогов за счет

напряжения смещения компараторов не превышает 2 мВ. Компараторы имеют дополнительный вход блокировки, позволяющий зафиксировать (но не сбросить) их состояние. Этот вход используется для блокировки системы.

Аналоговый ключ может быть программно установлен в проводящее состояние или оставлен в автоматическом режиме (шумоподавление). Триггер “Hit detected” также может быть предустановлен программно. Эта предустановка используется для тестирования прохождения выходных сигналов на Блок Геометрии. Если на основной плате тем или иным способом генерируется сигнал “Сброс”, триггер сбрасывается, и устанавливается режим шумоподавления.

К аналоговым ключам предъявляются жесткие требования: быстродействие на уровне десятков наносекунд и интегральная нелинейность не более 0.4% (что соответствует 2 МэВ). Аналоговые ключи реализованы на основе мостового диодного коммутатора. Мост управляется парафазным напряжением уровней ECL, которое переключает сигнальный и дополнительный каналы моста с точно сбалансированными начальными токами. Резистор R задаёт коэффициент передачи входного напряжения канала в выходной ток ключа. Такое схемное решение позволяет избежать нелинейности, вызванной набросом из цепи управления и изменением режимов активных элементов. Достигнуто быстродействие порядка 10 нс, которое определяется окончанием процесса установления. Нелинейность, вызванная набросом, не превышает 0.4% и определяется в основном обратными токами диодов коммутатора, а нелинейность, связанная с преобразованием напряжения в ток, не превышает 1% во всём динамическом диапазоне.

При проектировании линии задержки было опробовано несколько вариантов. Аналоговые линии задержки занимали большие габариты и требовали заметных усилий для получения требуемой кратковременной стабильности на уровне 5 нс. Линии задержки на основе эффекта Поверхностной Акустической Волны показали наилучшую стабильность - порядка 1 нс. Однако такие линии дороги и неустойчиво работают при большой нагрузке. Был выбран вариант, в котором в качестве линии задержки используется одновибратор на основе триггера 500ТМ131, охваченный обратной связью через интегрирующую цепочку. Для уменьшения влияния нагрузки применен ускоряющий транзистор. Как оказалось, время задержки такого одновибратора существенно, до 10%, зависит от напряжения на управляющем входе Clock. Для устранения этого влияния между запускающим выходом компаратора и основным одновибратором включен дополнительный 50-наносекундный одновибратор на основе триггера из того

же корпуса микросхемы. Полученная линия задержки имеет долговременную нестабильность 11 нс при изменении температуры от 20°C до 40°C, кратковременную нестабильность порядка 3 нс при изменении загрузки 100Гц..100кГц. При эксплуатации электроники был выявлен эффект потери стабильности задержки. Выяснилось, что до 15% одновибраторов после отработки нескольких сотен часов перестают четко срабатывать, что на осциллографе видно как "мерцание" длительности от установленной величины до примерно вдвое большей. Причина - в деградации параметров микросхем триггеров, из-за чего уменьшается внутренний гистерезис и триггер не может четко перейти в другое состояние. В связи с этим в цепочку обратной было добавлено еще одно звено интегрирования. Импульсная характеристика двухзвенной цепочки такова, что напряжение на S-входе ещё некоторое время нарастет, даже когда напряжение на выходе триггера уже начало уменьшаться, что обеспечивает четкое переключение.

Использование выходных сигналов быстро-медленных дискриминаторов и ключей шумоподавления.

Каждый канал выдает сигнал срабатывания дискриминатора низкого порога (уровень соответствует состоянию дискриминатора в реальном времени), стробированный сигнал срабатывания дискриминатора высокого порога "Hit detected" (стоит до общего сброса), и аналоговый токовый сигнал ключа шумоподавления.

Аналоговые сигналы с выхода ключей собираются на специальную линию (сумматор тока канала полного энерговыделения) и поступают в преобразователь ток→напряжение (здесь вычитается ток покоя ключей и формируется выход по напряжению). Полученный таким образом сигнал полного энерговыделения (на рис.19 помечен "U ted") подается на дискриминаторы полного энерговыделения, выходной буфер-разветвитель и в аналоговую линию задержки.

Шесть дискриминаторов полного энерговыделения имеют различные пороги, устанавливаемые индивидуально. Дискриминаторы имеют управляющий вход, переводящий их из нормального режима работы в режим "пикового детектора". Это значит, что при срабатывании дискриминатора его состояние фиксируется и остается неизменным до снятия управляющего сигнала. Состояние дискриминаторов можно прочитать через магистраль САМАС. Функция полезна для обнаружения редких выбросов и при тестах.

Выходной буфер-разветвитель распараллеливает сигнал полного энерговыделения в две линии 50 Ом - для быстрого АЦП и для сумматора полной энергии всех калориметров.

Аналоговая линия задержки сигнала полного энерговыделения построена на двух модулях МЛЗ-1.0-600. Сигнал с формировкой 300нс, проходящий через такую линию, не только задерживается, но и сильно размывается, облегчая работу сравнительно медленного УВХ платы А32, на которую передается.

Логические сигналы дискриминаторов "низкого" порога и "высокого" порога раздаются в несколько направлений.

Во-первых, на соответствующую схему 24ИЛИ (обозначены соответственно "24OR_Low" и "24OR_High"). Выходные сигналы схем "24OR_Low" или "24OR_High" используются для выработки сигнала "Start", запускающего ТТК, и для самосброса АДис. Сигнал одной из схем, пройдя через мультиплексор выбора источника самосброса, запускает одновибратор задержки самосброса, и через ~1.5 мкс генерируется импульс "Сброс", который раздается на все субплаты дискриминаторов. Этим импульсом АДис приводится в готовность к приёму новых входных сигналов: закрываются все аналоговые ключи (если они работают в автоматическом режиме) и сбрасываются триггеры "Hit detected". Записью управляющего слова в статусный регистр можно выбирать источник самосброса (от высокого или низкого порога), разрешать/запрещать самосброс, разрешать/запрещать сброс по заднему фронту сигнала "Блокировка", разрешать/запрещать сброс от внешнего сигнала. "Сброс" можно генерировать по команде компьютера. В случае, если Первичным Триггером КМД-2 было принято решение о запуске измерений, он выдаёт сигнал "Блокировка", который поступает в АДис примерно через 1.3 мкс после события (т.е. до возникновения импульса "Сброс"). "Блокировка" вызывает фиксацию состояний всех дискриминаторов и, таким образом, препятствует появлению новых запускающих импульсов. В этом случае "Сброс" вырабатывается по заднему фронту "Блокировки" или по внешнему сигналу.

Во-вторых, логические сигналы дискриминаторов "низкого" и "высокого" порогов поступают на мультиплексор временных отметок (24-канальный мультиплексор 2→1). Через этот мультиплексор выбранный набор сигналов поступает на выход, а затем - на ВЦП.

В-третьих, сигналы дискриминаторов "высокого" порога передаются в БГ через последовательно-параллельный интерфейс (ППИ). ППИ с помощью мультиплексора коммутирует три группы сигналов по восемь каналов в одну 8-разрядную линию. Это сделано для уменьшения числа кабельных линий и, следовательно, повышения надёжности системы. Процессом пересылки данных управляет БГ, получающий данные. Получив сигнал "Start", он

начинает отсчет разрешающего времени. Закончив ожидание, БГ запоминает первое 8-разрядное слово и посылает команду на смену направления мультиплексора в ПШИ. Таким образом БГ забирает все три слова (содержащие информацию о срабатываниях всех 24 групп). Надо иметь в виду, что время сбора данных для триггера (но не временных отметок) реально немного различается для разных восьмерок каналов, поскольку данные о состоянии каждой восьмерки фиксируются в момент защёлкивания соответствующего 8-битного слова во входном регистре БГ. Поэтому разрешающее время устанавливается минимально необходимым для первых восьми каналов, для следующих восьми каналов оно на 16 нс больше, и для последней восьмерки оно на 32 нс больше минимального.

В-четвёртых, сигналы дискриминаторов "высокого" порога через буферы выводятся на переднюю панель блока АДиС для контроля.

Список команд, используемых для управления блоком АДиС по магистрали САМАС, приведён в "Приложении Б".

Конструктивное исполнение

Блок АДиС выполнен в виде основной кросс-платы и набора функциональных субплат. 24 субплаты содержат по одному каналу обработки групповых сигналов, на двух субплатах размещены дискриминаторы полного энерговыделения. Блок представляет собой 3М-модуль "Big-SAMAC", питается от стандартных напряжений крейта и потребляет +6 В*0,6 А, -6 В*3 А, +24 В*0,2 А, -24 В*0,2 А.

Блок Геометрии

Блок Геометрии предназначен для предварительного выделения событий интересующих типов по их геометрическим характеристикам. Выделяются события следующих типов: два типа событий Баба-рассеяния отдельно - в которых частицы попали во внутренний и внешний слой калориметра, и два типа треков космических частиц отдельно - близкие по направлению к оси пучков и близкие к перпендикулярным оси пучков направлениям. Распознавание производится путем сравнения сигналов срабатывания групп с набором заранее вычисленных масок.

Функциональная схема БГ приведена на рис.20. Рабочий цикл начинается по приходу импульса "Start" с одного из блоков АДиС. К этому импульсу привязывается начало работы тактового генератора, затем генератор стартует и начинается отсчет установленного разрешающего времени и времени самосброса. По окончании отсчёта разрешающего

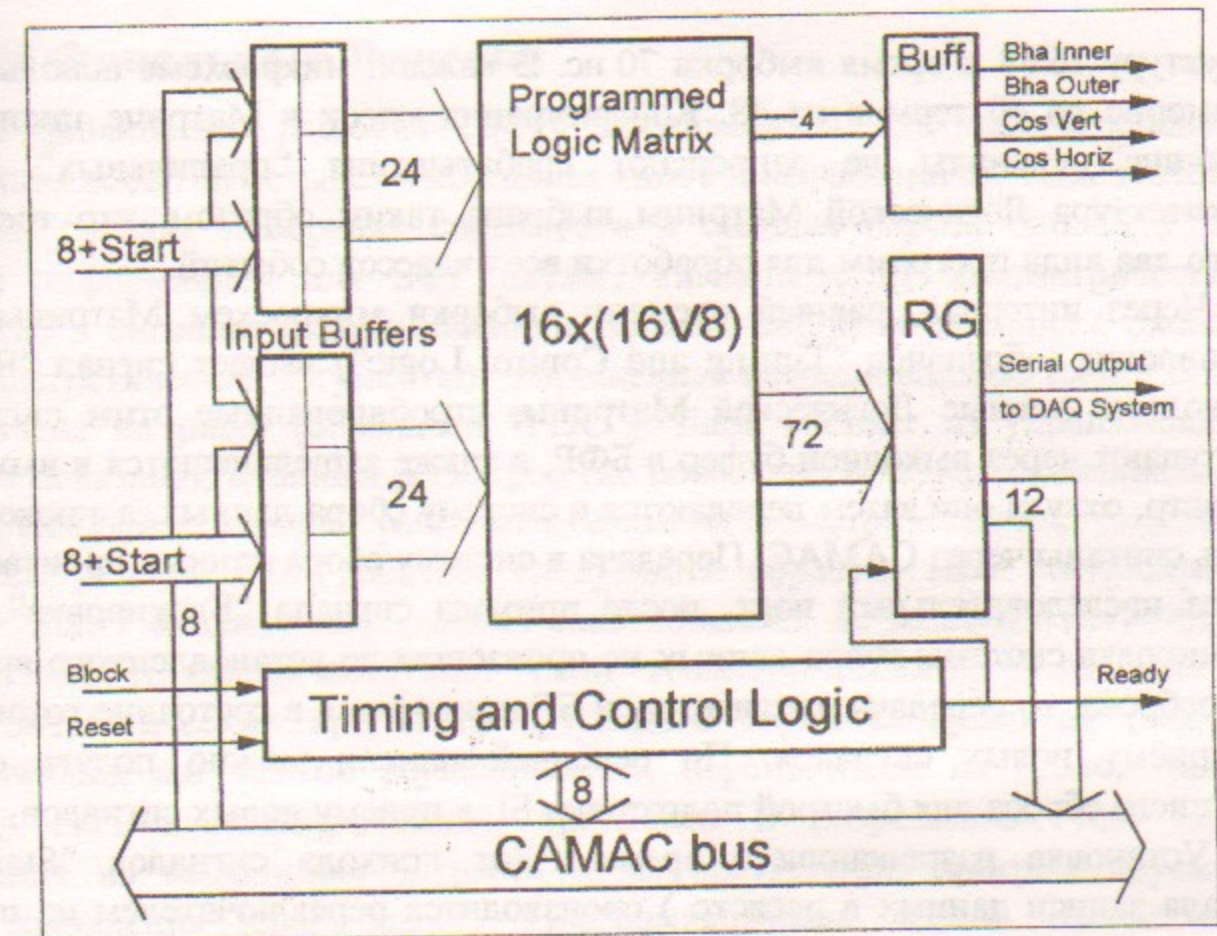


Рис. 20. Функциональная схема Блока Геометрии.

времени производится фиксация данных во входных регистрах. БГ принимает по 24 бита данных, соответствующих сигналам срабатывания групп (всего 48 бит) от двух блоков АДиС через две линии параллельно-последовательных интерфейсов. Для передачи и фиксации данных требуется три такта. Данные во входные регистры также могут быть записаны через магистраль САМАС. После этого данные на входе Логической Матрицы не меняются. Матрица генерирует на выходе сигналы, соответствующие определенным (геометрически правильным) сочетаниям сигналов срабатывания групп. На рис.20 и рис.6 эти сигналы обозначены:

- "Bha Inner" - соответствует событиям Баба-рассеяния, в которых частицы попали во внутренний слой калориметра;
- "Bha Outer" - соответствует событиям Баба-рассеяния, в которых частицы попали во внешний слой калориметра;
- "Cos Horiz" - соответствует пролёту космической частицы в направлении, близком к оси пучков;
- "Cos Vert" - соответствует пролёту космической частицы в направлении, близком к перпендикулярному к оси пучков.

Логическая Матрица состоит из 16 микросхем ПЛМ К556РТ1, имеющих

структуру 16V8 и время выборки 70 нс. В каждой микросхеме использовано примерно по 40 термов из 48. Конфигурация масок в Матрице такова, что "лишние" сигналы не запрещают срабатывания "правильных" масок. Архитектура Логической Матрицы выбрана таким образом, что требуется всего два вида программ для обработки всех классов событий.

Через интервал, равный времени выборки микросхем Матрицы, узел управления (обозначен "Timing and Control Logic") выдает сигнал "Ready". Выходные данные Логической Матрицы, стробированные этим сигналом, поступают через выходной буфер в БФР, а также защелкиваются в выходной регистр, откуда они затем передаются в систему сбора данных, а также могут быть считаны через САМАС. Передача в систему сбора данных производится через последовательный порт, после прихода сигнала "Блокировка". Если блокировка системы сбора данных не произошла до установленного времени самосброса, то передача отменяется, и БГ приводится в состояние готовности к приёму новых сигналов. По передней панели можно подать сигнал внешнего сброса для быстрой подготовки БГ к приему новых сигналов.

Установка разрешающего времени (от прихода сигналов "Start" до начала записи данных в регистр) производится переключателем на плате с шагом 4 нс. Реально разрешающее время не для всех групп одинаково (см. описание ППИ выше). Устанавливается минимально необходимое разрешающее время, через которое будут зафиксированы первые два слова данных.

Блок обладает несколькими механизмами сброса:

- внешний сброс,
- программный сброс,
- сброс по концу блокировки (возникает в момент заднего фронта сигнала "Блокировка"),
- самосброс по превышению времени ожидания. (происходит, если в течение времени ожидания не пришло других сбросов. Сигнал "Блокировка" приостанавливает отсчет времени, и отсчет может быть продолжен после снятия блокировки и вызвать самосброс, если не было других сбросов).

Каждый механизм может быть запрещен/разрешен программно. Все разрешенные механизмы работают по "ИЛИ". Операция сброса независимо от вызвавшего его механизма длится два периода тактового генератора, то есть 16 нс.

Блок полностью тестируется через магистраль САМАС. Описание САМАС-функций блока приведено в "Приложении В".

Блок Геометрии выполнен в виде 2М-модуля "Big-SAMAC".
Потребляемые токи: +6 В*2 А, -6 В*2 А, -24 В*0.06 А.

Блок Финального Решения

Блок финального решения (БФР) предназначен для окончательного опознавания событий четырех выбранных типов и выработки сигнала запуска детектора, сигнала измерения светимости и сигнала сброса блоков ТТК. Входной информацией для БФР служат сигналы с БГ (геометрические аргументы) и сигналы дискриминаторов полного энергровыделения с блоков АДис (энергетические аргументы). Упрощенная функциональная схема БФР представлена на рис.6 (обозначен "FDU"). Блок состоит из управляющей части (не показана), входных регистров (не показаны) и четырех одинаковых каналов, каждый из которых работает с одним из геометрических аргументов. В рабочем режиме БФР работает следующим образом. При поступлении сигнала "Start" входная информация защелкивается во входных регистрах. На вход каждого канала поступает "свой" геометрический аргумент и по 2 любых энергетических аргумента с каждого торца калориметра (выбор энергетических аргументов осуществляется переключками на плате). Если поступил сигнал геометрического аргумента и разрешенная для него комбинация из выбранных энергетических аргументов, программируемая схема совпадения срабатывает. Программируемая схема совпадений построена на основе микросхемы ОЗУ с организацией 16 слов * 4 бита; геометрический аргумент подается на вход ChipSelect, а 4 выбранных энергетических аргумента - на адресные входы. Разрешенные и запрещенные комбинации для программируемых схем совпадений заносятся в блок программно через САМАС; при этом возможно игнорирование аргументов (например, событие Баба-рассеяния считается опознанным, если сработали или дискриминаторы с более низким порогом в обоих торцах, или дискриминатор с более высоким порогом в одном из торцов). Сигналы схемы совпадения поступают на схему деления частоты. Коэффициент деления частоты задается программно и может изменяться от 1 до 16. Поделенные по частоте сигналы каждого канала через программно управляемый ключ поступают на схему "ИЛИ", которая формирует выходной сигнал запуска оцифровки. Сигнал запуска стробирован фазой ускоряющего напряжения накопителя и, таким образом, синхронизован с моментами столкновения пучков. Это необходимо для правильной реконструкции треков частиц в дрейфовой камере.

По завершению анализа поступившей информации и вне зависимости было принято положительное или отрицательное решение, блок финального решения выдает сигнал "Сброс" в блоки БГ и АДис. После этого Триггер Торцевого Калориметра готов к принятию следующего события.

Необходимость иметь возможность деления загрузок определенных геометрических аргументов вплоть до отключения их из запуска связана со следующими обстоятельствами. При работе со светимостью загрузка сигналов от космических частиц ("Cos Vert", "Cos Horiz") в основном фоновая и составляет примерно 80 Гц, поэтому эти сигналы надо исключать из запуска. С другой стороны, при проведении калибровки по космическим частицам сигналы Баба-рассеяния ("Bha Inner", "Bha Outer") дают события с неправильной геометрией, и надо исключать их. Частота событий Баба-рассеяния в торцевом калориметре при светимости $10^{30} \text{ см}^{-2} \text{ с}^{-1}$ составляет примерно 30 Гц. При рабочей светимости $3 \cdot 10^{30} \text{ см}^{-2} \text{ с}^{-1}$ полная загрузка по сигналам Баба-рассеяния составляет около 100 Гц, что привело бы к большому мертвому времени системы сбора данных. Поэтому частоту запусков надо делить, а из-за сильной угловой зависимости сечения этого процесса коэффициенты деления для событий во внутреннем и внешнем слое торцевого калориметра должны быть различны.

Для измерения текущей светимости накопителя сигналы Баба-рассеяния во внутреннем и внешнем слоях торцевого калориметра объединяются по "ИЛИ" до схем деления частоты для обеспечения максимальной статистической точности и выводятся на отдельный выход. Этот сигнал поступает на пересчетку в систему измерения светимости детектора КМД-2.

Для тестирования самого БФР, а также работы ТТК в целом, используется тестовый режим БФР. В этом режиме данные из всех регистров и содержимое памяти может быть считано/записано через САМАС, а также может быть выдан сигнал запуска оцифровки по команде компьютера. Переключение в тестовый режим осуществляется по команде компьютера, либо "жёстко" - сразу же, либо "мягко" - после прихода первого же после команды сигнала "Start", с корректным сохранением входных данных. Описание САМАС-функций блока приведено в Приложении Г.

Блок Финального Решения выполнен в виде ИМ-модуля САМАС. Потребляемые токи: +6 В*0.8 А, -6 В*3.2 А.

Питание предусилителей и высоковольтные питания фототриодов

Питание предусилителей заводится независимо на правую и левую части каждого торца. Внутри детектора установлены емкостные фильтры для подавления возможных наводок на кабели питания.

Напряжение на фотокатодах и динодах фототриодов подаётся от отдельных высоковольтных источников (ВВИ). Высоковольтное питание также заводится независимо на правую и левую части каждого торца. Таким образом, калориметр разделен по питанию на 4 независимых части. Блок-схема высоковольтного питания приведена на рис.21.

В цепи каждого из высоковольтных питаний имеется 4 ступени RC-фильтров. Все вместе они служат для выполнения двух основных функций. Во-первых, необходимо подавить пульсации выходного напряжения ВВИ, которые приводят к недопустимым шумам. Во-вторых, необходимо исключить возможность "быстрого" изменения напряжения на катодах и

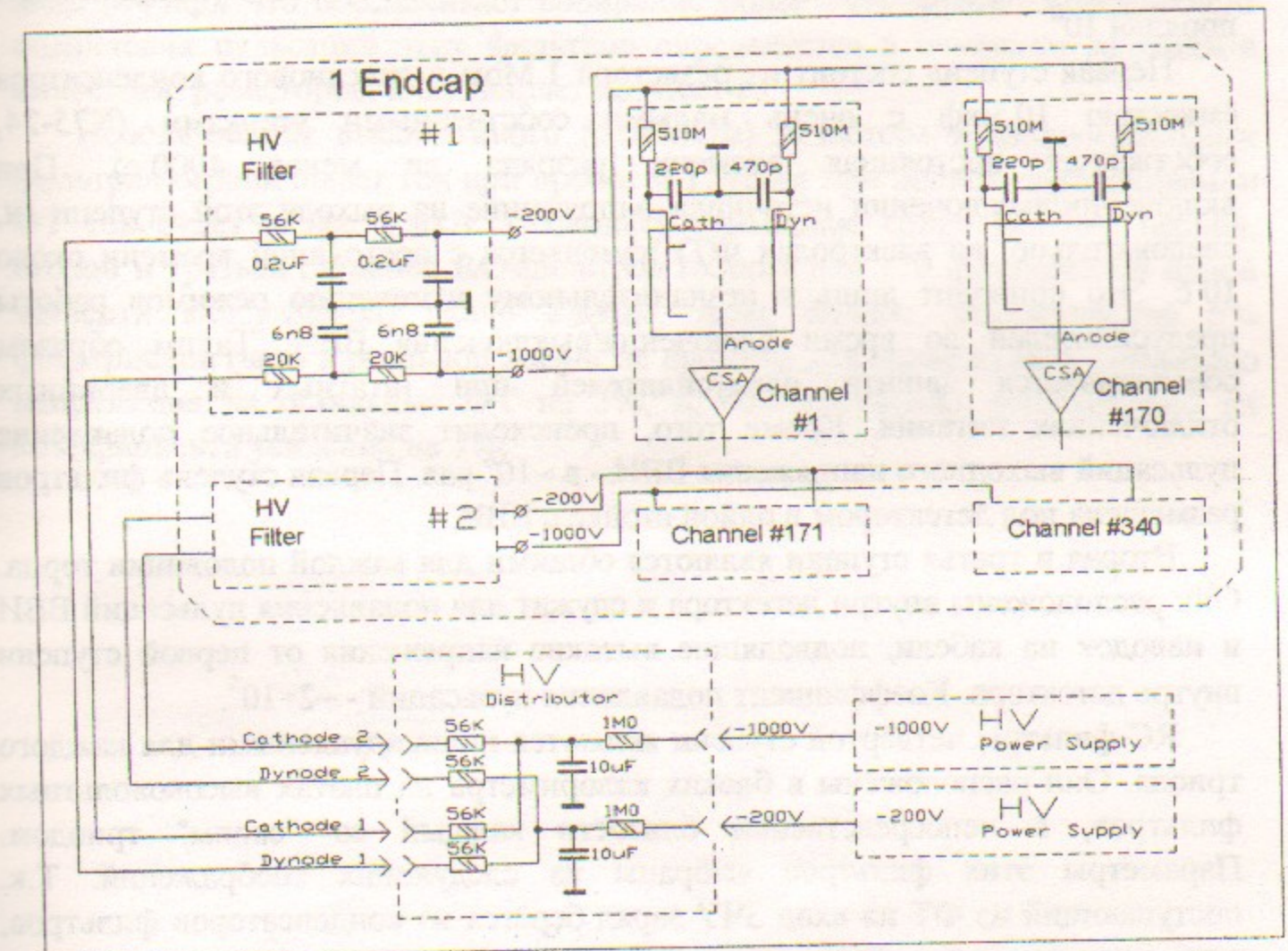


Рис. 21. Упрощённая схема подачи высоковольтных питаний.

динодах ФТ, т.к. это может привести к пробое входных транзисторов предусилителей.

Используемые ВВИ имеют коэффициент пульсаций 10^{-3} , т.е. при выходном напряжении 1000 В амплитуда пульсаций составляет 1 В. Период пульсаций около 20 мкс. Эквивалентный шумовой заряд, создаваемый пульсациями катодного и анодного напряжений, можно оценить по формуле:

$$Q_{n_rip} \cong C_{PT} * U_{rip} \quad (5)$$

где: Q_{n_rip} - шумовой заряд; C_{PT} - ёмкость фотокатод-анод или анод-динод; U_{rip} - амплитуда пульсаций соответственно катодного или анодного напряжения.

В то же время, этот заряд должен составлять незначительную долю от шумового заряда ЗЧУ. Это значит, что пульсации напряжений на электродах ФТ должны быть порядка 10^{-8} В, и, следовательно, RC-фильтры высоких напряжений должны обеспечивать коэффициент подавления пульсаций ВВИ порядка 10^8 .

Первая ступень состоит из резистора 1 Мом и лавсанового конденсатора ёмкостью 10 мкф с очень малыми собственными утечками (К75-24, собственная постоянная времени разряда не менее 4000 с). При включении/выключении источника напряжение на выходе этой ступени (и, следовательно, на электродах ФТ) изменяется с постоянной времени около 10 с. Это приводит лишь к незначительному изменению режимов работы предусилителей во время включения/выключения ВВИ. Таким образом обеспечивается защита предусилителей при штатных и аварийных отключениях питания. Кроме того, происходит значительное подавление пульсаций выходного напряжения ВВИ - в $\sim 10^6$ раз. Первая ступень фильтров размещена под детектором в одной стойке с ВВИ.

Вторая и третья ступени являются общими для каждой половинки торца. Они расположены внутри детектора и служат для подавления пульсаций ВВИ и наводок на кабели, подводящие высокие напряжения от первой ступени внутрь детектора. Коэффициент подавления пульсаций - $\sim 2 * 10^5$.

RC-фильтры четвёртой ступени являются индивидуальными для каждого триода. Они расположены в блоках калориметра на платах высоковольтных фильтров, в непосредственной близости каждый со "своим" триодом. Параметры этих фильтров выбраны из следующих соображений. Т.к. поступающий из ФТ на вход ЗЧУ заряд берётся из конденсаторов фильтров, при возникновении сигнала в ФТ происходит просадка катодного и анодного напряжений. Если бы к одной паре фильтров (катодный и

динодный) было подключено несколько ФТ, эта просадка передавалась бы через ёмкости ФТ на входы ЗЧУ соседних каналов. Чтобы исключить связь каналов по цепям питания ФТ, фильтры должны быть индивидуальными. Соотношение межэлектродных ёмкостей ФТ и соответствующих ёмкостей фильтров определяет, какая доля образовавшегося заряда перейдёт на вход ЗЧУ, а какая пойдёт на перезарядку межэлектродных ёмкостей. Для фильтра динода эта зависимость такова:

$$Q_{IN} \cong Q_D / (1 + C_{DA}/C_F) \quad (6)$$

где: Q_{IN} - заряд, перетёкший на вход ЗЧУ; Q_D - полный заряд, образовавшийся на диноде; C_{DA} - ёмкость анод-динод; C_F - ёмкость конденсатора фильтра.

Для фильтра фотокатода зависимость близка к (6). Выбранные ёмкости конденсаторов фильтров фотокатода (220 пф) и динода (470 пф) примерно в 100 раз больше соответственно ёмкости фотокатод-динод (≈ 2 пф) и динод-анод (≈ 4 пф), что обеспечивает собирание более 99% заряда. Коэффициент подавления пульсаций этих фильтров определяется в основном проходной ёмкостью резисторов, и составляет порядка 10^2 .

Использование высокоомного (510 МОм) резистора в индивидуальных фильтрах ограничивает ток при пробое ФТ. Даже при полном закорачивании ФТ ток будет менее 2 мкА. Поскольку суммарное сопротивление первой, второй и третьей ступеней RC-фильтров (общих для 170 фототриодов одной четверти калориметра) около 2 МОм, даже полное закорачивание 5% фототриодов (чего в реальной жизни не происходит) привело бы к снижению напряжения на остальных ФТ на 3%, и, соответственно, уменьшению их коэффициента усиления на 1%.

Литература

1. Г.А.Аксенов, В.М.Аульченко, Л.М.Барков и др., Проект детектора КМД-2, Препринт ИЯФ 85-118, Новосибирск, 1985.
2. Д.Н.Григорьев, Разработка элемента торцевого калориметра для детектора КМД-2 на основе германата висмута, дипломная работа, НГУ, Новосибирск, 1986.
3. D.N.Grigoriev, R.R.Akhmetshin, P.M.Beschastnov *et al.*, Performance of the BGO endcap calorimeter with phototriode readout for the CMD-2 detector, IEEE Trans. on Nucl. Sci., 1995, v.NS-42, p.505.
4. P.M.Beschastnov, V.B.Golubev, E.A.Pyata *et al.*, The results of vacuum phototriodes tests, Nucl. Instrum. and Meth., 1994, v.A342, p.477.
5. В.М.Аульченко, Д.К.Весновский, Г.М.Казакевич и др., Зарядочувствительные усилители для сцинтилляционных и полупроводниковых спектрометров, Препринт ИЯФ 84-25, Новосибирск, 1984.
6. В.М.Аульченко, Л.А.Леонтьев, Ю.В.Усов, Информационная плата А32 системы сбора данных КЛЮКВА, Препринт ИЯФ 88-30, Новосибирск, 1988.
7. V.Radeka and S.Rescia, Speed and noise limits in ionization chamber calorimeter, Nucl. Instrum. and Meth., 1988, v.A265, p.228.
8. M.Goyot, B.Ille, P.Lebrun and J.P.Martin, Performance of a preamplifier-silicon photodiode readout system associated with large BGO crystal scintillator, Nucl. Instrum. And Meth., 1988, v.A263, p.180.
9. M.Akrawy, G.T.J.Arnison, J.R.Batley *et al.*, Development studies for the OPAL end cap electromagnetic calorimeter using vacuum photo triode instrumented leadglass, Nucl.Instrum. and Meth., 1990, v.A290, p.76.
10. L.Callewaert, W.Eyckmans, W.Sansen *et al.*, Front end and signal processing electronics for large detectors, IEEE Trans. on Nucl. Sci., febr. 1989, v.36 No.1, p.446
11. Н.С.Даирбеков, Выбор оптимального времени формирования для электроники торцевого калориметра КМД-2, дипломная работа, НГУ, Новосибирск, 1994.
12. Е.Ковальский, Ядерная электроника, Москва, Атомиздат, 1972
13. Р.Н.Краснокутский, Л.Л.Курчанинов, В.В.Тихонов и др., Шумовые характеристики полевого транзистора КП341 при $T=77^{\circ}\text{K}$ и 300°K , Препринт ИФВЭ 88-115, Серпухов, 1988.

Приложение А

Описание САМАС-функций блока УФ-30.

Управляющая часть способна управлять 32 каналами. Реально на плате имеются 30 каналов : каналы 1÷15, 16 отсутствует, каналы 17÷31, 32 отсутствует

- F16 A(0÷7) - запись регистра маски, упр-щего ключами каналов 1÷8
- F16 A(8÷15) - запись регистра маски, упр-щего ключами каналов 9÷16
- F17 A(0÷7) - запись регистра маски, упр-щего ключами каналов 17÷24
- F17 A(8÷15) - запись регистра маски, упр-щего ключами каналов 25÷32
- F18 A(0÷15) - запись кодов, упр-щих коэф-тами усиления каналов 1÷16
- F19 A(0÷15) - запись кодов, упр-щих коэф-тами усиления каналов 17÷32
- F0 A(0÷7) - чтение регистра маски, упр-щего ключами каналов 1÷8
- F0 A(8÷15) - чтение регистра маски, упр-щего ключами каналов 9÷16
- F1 A(0÷7) - чтение регистра маски, упр-щего ключами каналов 17÷24
- F1 A(8÷15) - чтение регистра маски, упр-щего ключами каналов 25÷32
- F2 A(0÷15) - чтение кодов, упр-щих коэф-тами усиления каналов 1÷16
- F3 A(0÷15) - чтение кодов, упр-щих коэф-тами усиления каналов 17÷32

Команды чтения не являются необходимыми для работы платы, но полезны при наладке и проверке.

Приложение Б

Описание САМАС-функций блока АДис.

- F16 A(0÷7) - запись порогов дискриминаторов :
A(0) - порог дискриминаторов "низкого" порога;
A(1) - порог дискриминаторов "высокого" порога;
A(2÷7) - пороги дискр-ров суммарного энерговыделения
- F17 A(0) - запись статусного регистра
- F17 A(1÷3) - запись регистров принудительного включения ключей (0-ключ всегда открыт, 1-режим шумоподавления)
- F17 A(4÷6) - принудительная установка триггеров "Hit detected"
- F1 A(0) - чтение статусного регистра
- F1 A(1÷3) - чтение регистров принудительного включения ключей
- F1 A(7) - чтение состояний дискр-ров суммарного энерговыделения
- F2 A(0÷7) - резервные команды чтения
- F10 A(0) - сброс блока с выдачей сигнала "Сброс"

Назначение битов статусного регистра :

- "001 - разрешение сброса по концу "Блокировки" (1-разрешён)
- "002 - разрешение самосброса (1-разрешён)
- "004 - разрешение сброса по с-лу "Сброс" (1-разрешён)
- "010 - режим дискриминаторов суммарного энерговыделения (0-нормальный, 1-"пиковый детектор")
- "020 - выбор сигналов, направляемых на ВЦП : (0-сигналы дискр-ров "высокого" порога, 1-"низкого" порога)
- "040 - выбор источника самосброса (0-"24OR_Low", 1-"24OR_High")
- "100 - режим дискр-ров "высокого" порога (1-норм., 0-"пиковый дет-р")
- "200 - защёлкивание статусного регистра (1-регистр защёлкнут)

Приложение В

Описание САМАС-функций Блока Геометрии.

- F16 A(0) - запись статусного регистра
- F16 A(2) - запись регистра имитации
- F 1 A(0) - чтение статусного регистра
- F 1 A(2) - чтение регистра имитации

Назначение битов статусного регистра :

- "001 - выбор источника входной информации (1 - АДнС, 0 - САМАС)
- "002 - режим выдачи вых-х данных (1- только в "Клюкву", 0- в "Клюкву" и САМАС)
- "004 - разрешение запуска по с-лу "Start" (1-разрешён, 0 - запрещён)
- "010 - разрешение сброса по с-лу "Сброс" (1-разрешён, 0 - запрещён)
- "020 - разрешение блокировки по с-лу "Блокировка" (1-разр., 0 - запр.)
- "040 - разрешение сброса по концу с-ла "Блокировка" (1-разр., 0 - запр.)
- "100 - разрешение самосброса по превышению времени (1-разрешён, 0 - запрещён)
- "200 - не используется

При нормальной работе блока в этот регистр должно быть записано "177.

Назначение битов регистра имитации :

- "001 - Имитирует сигнал 24_OR
- "002 - Имитирует сигнал "Сброс"
- "004 - Имитирует сигнал "Блокировка"

С-лы имитируются при записи 1 в соотв. бит; после этого нужно записать в этот бит 0.

При нормальной работе блока в регистр имитации должен быть записан код "000 .

Приложение Г

Описание САМАС-функций Блока Финального Решения.

Блок имеет регистры, содержащие, в зависимости от режима работы блока, следующую информацию :

Рабочий режим / Тестовый режим

- Ra - энергетич. аргументы / 4 слова адреса выбираемых ячеек ОЗУ.
- Rb - геометрич. аргументы / 4 бита выбираемых корпусов ОЗУ
4 бита упр-я ключами основного выхода
4 бита упр-я ключами тестового выхода.
- Rc - коэфф-ты деления / коэффициенты деления
данные записи/чтения ОЗУ.
- R - служебный регистр, доступный на запись/чтение через САМАС, используется при "кольцевом" обмене данными с Ra, Rb или Rc.

Так как при записи/чтении данных в/из ОЗУ данные проходят через Rc, после этих операций для нормальной работы необходимо записать в Rc коэффициенты деления.

- F30 A* - начальный сброс
- F11 A0 - непосредственный ("жёсткий") переход в тестовый режим
- F 9 A0 - запрос на "мягкий" переход в тестовый режим
- F12 A0 - переключение в рабочий режим
- F25 A0 - в тестовом режиме выдача "Start". В рабочем режиме команда не выполняется, Q=0.
- F16 A0 - запись в регистр R
- F 0 A0 - чтение из регистра R
- F17 A0 = F1 A0 - обмен R↔Ra
- F17 A1 = F1 A1 - обмен R↔Rb
- F17 A2 = F1 A2 - обмен R↔Rc
- F17 A3 - запись Rc→ОЗУ
- F 1 A3 - чтение ОЗУ→Rc

Эти команды выполняются только в тестовом режиме. В рабочем режиме команды не выполняются, Q=0

Ю.В. Юдин, Д.Н. Григорьев, А.А. Рубан,
В.П. Смахтин, В.Е. Федоренко

**Электроника торцевого калориметра
детектора КМД-2**

*Yu.V. Yudin, D.N. Grigoriev, A.A. Ruban,
V.P. Smakhtin, V.E. Fedorenko,*

**Electronics of the endcap calorimeter
of the CMD-2 detector**

ИЯФ 99-75

Ответственный за выпуск А.М. Кудрявцев

Работа поступила 20.09.1999 г.

Сдано в набор 21.09.1999 г.

Подписано в печать 21.09.1999 г.

Формат бумаги 60×90 1/16 Объем 2.9 печ.л., 2.4 уч.-изд.л.

Тираж 120 экз. Бесплатно. Заказ № 75

Обработано на IBM PC и отпечатано на
ротапринте ИЯФ им. Г.И. Будкера СО РАН

Новосибирск, 630090, пр. академика Лаврентьева, 11.