

ИНСТИТУТ ЯДЕРНОЙ ФИЗИКИ
СО АН СССР

37

Л.М.Барков, М.С.Золоторев, В.М.Хорев,
В.П.Черепанов, А.И.Шехтман

**АППАРАТУРА ДЛЯ ЭКСПЕРИМЕНТОВ
ПО ПОИСКУ НЕСОХРАНЕНИЯ
ЧЕТНОСТИ В АТОМАХ**

ПРЕПРИНТ ИЯФ 79 - 50

Новосибирск

АППАРАТУРА ДЛЯ ЭКСПЕРИМЕНТОВ ПО ПОИСКУ
НЕСОХРАНЕНИЯ ЧЕТНОСТИ В АТОМАХ

Л.М.Барков, М.С.Золоторев, В.М.Хорев,
В.П.Черепанов, А.И.Шехтман

А Н Н О Т А Ц И Я

В работе приведено описание аппаратуры, используемой в эксперименте по поиску несохранения четности в атомах и приведена схема измерений малых $\sim 10^{-8}$ рад углов поворота плоскости поляризации света вблизи линии поглощения.

[1,2] Для поиска и измерения несохранения четности в атомах необходимо было создать аппаратуру, позволившую бы измерять малые $\sim 10^{-7}$ рад углы поворота плоскости поляризации света, прошедшего пары висмута. Ожидаемая зависимость угла поворота плоскости поляризации света, обусловленного несохраняющим четность слабым взаимодействием электронов с нуклонами, а также угла фарадеевского вращения от длины волны для нескольких компонент сверхтонкой структуры перехода $\lambda = 678 \text{ нм}$ приведена на рис. 1а. На этом же рисунке приведен спектр поглощения паров висмута. Из рисунка видно, что проведение таких измерений требует источника света с шириной спектра меньшей доплеровской ширины линий висмута $\Delta\lambda/\lambda \approx 10^{-6}$. Перестраиваемые лазеры на красителях работают на этой длине волны и при работе в одностотном режиме генерации имеют достаточно узкую ширину линии излучения. При наличии несохранения четности угол поворота плоскости поляризации света $\psi = \rho \ell/2\ell_0$, где ρ - степень циркулярной поляризации перехода, обусловленная несохраняющим четность взаимодействием электронов с нуклонами ядра, ℓ - длина пути света в парах, ℓ_0 - длина поглощения. Оценим оптимальную длину паров висмута, необходимую для измерения ρ . Из квантовомеханического соотношения неопределенности для числа фотонов и фазы монохроматической волны, а, следовательно, и для угла поворота плоскости поляризации $\Delta\psi \cdot \Delta N \sim 1$ ($\Delta N = \sqrt{N}$ - флуктуация числа фотонов)

$$\Delta\rho \approx \frac{\ell_0}{\ell\sqrt{N}} = \frac{\ell_0}{\ell\sqrt{N_0}} e^{-\ell/2\ell_0}$$

Это выражение имеет минимум при $\ell = 2\ell_0$. Таким образом для измерения $\Delta\rho \approx 10^{-8}$ необходимо иметь, по крайней мере, 10^{16} фотонов, прошедших пары висмута, независимо от метода измерения угла поворота плоскости поляризации. Так как в работе использовались фотоумножители с квантовым выходом 5%, и коэффициент светосбора установки был равен $\approx 10\%$, то при средней мощности лазера в несколько мВт, необходимое время набора статистики должно составлять несколько часов.

На рис. 2 приведена схема эксперимента. В качестве источника света использовался лазер на красителях фирмы Спектра-Физикс, модель 375. В лазер был введен дополнительный элемент-

селектор [3], который обеспечил одночастотный, перестраиваемый режим генерации лазера. Селектор позволял перестраивать частоту генерации лазера дискретно с шагом 416,30 МГц, равным расстоянию между соседними продольными модами резонатора лазера. Модулированный частотой ≈ 1 кГц по длине волны свет проходил через призму поляризатора, кювету с парами висмута и призму анализатора. После анализатора обыкновенный и необыкновенный лучи пространственно разделяются и детектируются фотоумножителями. Сигналы с фотоумножителей, пропорциональны интенсивностям света в каналах

$$I_1(t) = I(t) \cos^2(\theta + \psi) \approx I(t),$$

$$I_2(t) = I(t) \sin^2(\theta + \psi) \approx I(t)\theta^2(1 + 2\psi/\theta),$$

где $I(t)$ — интенсивность света, прошедшего сквозь пары висмута, $\theta = 10^{-2} + 10^{-3}$ рад — угол между осями поляризатора и анализатора и ψ — ожидаемый угол поворота плоскости поляризации света. Как нетрудно видеть, отношение полезного сигнала к шуму не зависит от θ , так как шум пропорционален $\sqrt{I(t)\theta^2} \sim \theta$, и полезный сигнал $\sim \theta$. Однако, так как при $\theta = 0$ из-за несовершенства призм интенсивность прошедшего света не равна нулю а ослабляется только в 10^6 – 10^7 раз, то использовать углы меньше чем $\theta \approx (10^{-6} - 10^{-7})^{1/2}$ невыгодно. Использовать большие углы также невыгодно, так как при этом уменьшается относительная величина полезного сигнала. Исходя из этих соображений, в работе использовались углы θ в диапазоне от 10^{-2} до 10^{-3} рад.

Частота лазера сканировалась симметрично относительно центра исследуемой линии поглощения висмута. При неточной настройке на линию $I(t)$ содержит первую гармонику частоты сканирования. Эта гармоника подавлялась более чем в 10^3 раз с помощью петли обратной связи ФЭУ1 — селектор (см. рис. 2). Дальнейшее уменьшение этой же гармоники в измерительном канале (схема вычитания — синхронный детектор первой гармоники) достигается вычитанием сигналов с фотоумножителей, при этом равенство уровней сигналов в каналах ФЭУ1 и ФЭУ2 обеспечивается петлей обратной связи (схема вычитания — регулятор усиления ФЭУ1) по второй гармонике частоты сканирования. Уровень вычитания лучше 10^{-3} . Результатирующее подавление паразитной первой гармоники в разностном сигнале (на

выходе схемы вычитания) лучше 10^{-6} .

В процессе измерения на каждой линии по 20 раз чередовался знак угла θ . Ошибка измерения определялась по отклонениям разностного сигнала от среднего при значениях $+\theta$ и $-\theta$ соответственно. Разность средних значений служила мерой несохранения четности. В процессе каждого измерения включалось магнитное поле $\beta \approx 10^{-2}$ Гс. Значение угла поворота плоскости поляризации при включенном магнитном поле служило контролем работы аппаратуры и использовалось для нормировки измеряемого эффекта.

Для получения паров висмута использовалась печь, конструкция которой приведена на рис. 3. Пары висмута образовывались в керамической трубе $\phi = 20$ мм. В печь загружалось ≈ 50 г висмута, при нагревании он растекался и образовывал уровень жидкости, по которому возвращались в горячую зону сконденсировавшиеся пары висмута. К печи был подсоединен большой балластный объем с гелием, который обеспечивал практическое постоянство давления паров гелия и висмута в процессе нагревания. Для компенсации терморасширения уплотнения керамической трубы на торцах были выполнены на силфонах. Призмы поляризатора и анализатора уплотняли объем с парами висмута. В качестве теплоизоляции использовался облегченный шамотный кирпич. Нагревательным элементом служила двойная спираль из тугоплавкого сплава. Двойная спираль обеспечивала отсутствие магнитного поля от тока спирали. Питание печи осуществлялось переменным током 50 Гц, 30 В, 30 А. Отвод мощности осуществлялся проточной водой. Фланцы, уплотняющие керамику, также охлаждались водой. Наличие буферного газа обеспечивало постоянство давления паров, а также предохраняло поляризованные призмы от напыления висмутом. Печь обеспечивала длительную непрерывную работу. Реальным ограничением на длительность непрерывной работы в несколько суток служило появление игольчатых кристаллов висмута, которые образовывались в холодной зоне и перекрывали луч лазерного света. Давление паров висмута было ограничено давлением гелия в балластном объеме, и при достаточной мощности нагревателя в горячей зоне не было гелия. Печь позволяла работать до температур 1200°C , что соответствовало давлению паров висмута ≈ 40 мм рт.ст.

Так как магнитное поле может имитировать эффекты несохранения четности, то для проведения эксперимента было необходимо, чтобы среднее магнитное поле вдоль оси кюветы было меньше $\sim 10^{-4}$ Гс. Это обеспечивалось тем, что печь была помещена в двойной магнитный экран из отожженного пермаллоя. Использование экранов позволило иметь в центральной части кюветы, на длине ≈ 30 см, остаточное среднее магнитное поле $B \leq 2 \cdot 10^{-5}$ Гс. Для увеличения области малого поля на торцах наружного экрана были поставлены катушки, которые позволили увеличить эту область на длину до ≈ 60 см. Измерения распределения магнитного поля проводились феррозондовым датчиком [4]. Для получения абсолютного значения величины магнитного поля датчик поочередно вводился с разных концов кюветы. Невоспроизводимость измерений на уровне $\approx 10^{-5}$ Гс ограничивала возможность уменьшения остаточного магнитного поля. Для уменьшения магнитных полей, возникающих от термо-ЭДС, принимались меры по устранению контактов разнородных металлов. В частности, при испытаниях одного варианта неудачной конструкции, в котором для охлаждения использовалась медная трубка, припаянная к медному цилиндру, при включении воды возникало магнитное поле $\approx 10^{-3}$ Гс. В рабочем варианте для охлаждения использовалась полиэтиленовая трубка.

Внутри экрана располагалась обмотка, состоящая из семи секций, которая использовалась при измерениях фарадеевского эффекта. Измерение фарадеевского вращения при включении поочередно каждой из семи секций обмотки позволяло определить распределение плотности паров атомарного висмута вдоль оси кюветы. Окончательным критерием величины магнитного поля в горячем состоянии печи служило отсутствие фарадеевского вращения при выключенном магнитном поле.

Для уменьшения паразитных эффектов, связанных с появлением первой гармоники частоты сканирования длины волны излучения лазера, возникающих из-за синхронной перестройки структуры лазерного луча и неоднородности фотокатодов, перед каждым фотумножителем были расположены полости, покрашенные внутри белой диффузно рассеивающей краской. Полости имели отверстия: одно для входа лазерного луча, другое для попадания диффузно рас-

сеянного света на фотокатоды. Полости обеспечивали хорошее перемешивание света, так что даже при значительных перемещениях фотумножителей относительно лазерного луча не наблюдалось изменения сигнала первой гармоники.

При повороте анализатора на угол Θ вместе с ним поворачивались и фотумножители, так что не менялось относительное расположение лучей света и фотумножителей. Ось вращения фотумножителей и призмы анализатора совпадала с осью лазерного луча внутри кюветы, при этом поворот призмы анализатора не приводил к перемещению луча света по призме.

Электронная часть схемы эксперимента включает ряд специально разработанных электронных устройств. Так, петля обратной связи ФЭУІ - селектор, по первой гармонике частоты сканирования, включает избирательный усилитель, синхротронный детектор, усилитель сигнала ошибки (блок СД I-й гармоники, рис.2). Петля обратной связи схема вычитания - регулятор усиления ФЭУІ, по второй гармонике частоты сканирования, включает схему вычитания, синхронный детектор, усилитель сигнала ошибки, регулятор усиления ФЭУІ (регулирование усиления ФЭУІ осуществляется изменением величины напряжения питания). Канал измерения первой гармоники, отвечающей исследуемому эффекту, включает схему вычитания, избирательный усилитель, синхронный детектор. Усиление по напряжению в этом канале регулируется в пределах 10^5-10^7 .

Синхронные детекторы содержат регулируемые фазовращатели опорного напряжения, ключи на полевых транзисторах, интеграторы на операционных усилителях. Наличие регулируемых фазовращателей обусловлено тем, что фазы детектируемых сигналов заранее не определены ввиду наличия неконтролируемых фазовых сдвигов в трактах их распространения. Предусмотрена дискретная регулировка постоянных времени интегрирования (5/25 сек). Избирательные усилители выполнены на операционных усилителях с двойными Т-мостами в цепи обратной связи (коэффициент усиления 100, добротность 25). Схема вычитания и усилители сигнала ошибки также выполнены на операционных усилителях. Источником опорного напряжения синхронных детекторов служит генератор ГЗ-33, синусоидальное напряжение которого поступает также на селектор для сканирования частоты лазера.

В последних сериях измерений использовалась автоматическая система управления, контроля, сбора и обработки данных, выполняемая в стандарте КАМАК, подключенная к ЭВМ М-6000. Сигнал с синхронного детектора первой гармоники, пропорциональный измеряемому эффекту, интенсивность падающего и прошедшего света через блоки АЦП заносились в память машины. Специальный блок быстрого АЦП [5] записывал информацию о форме линии поглощения. Блок управляемых реле совершал по программе переброс угла призмы анализатора $+\theta$ и $-\theta$, а также управлял схемой, которая синхронно с перебросом угла θ меняла на 180° фазу питания нагревательного элемента печи. Переброс фазы нагревателя делается из следующих соображений. Нагревательный элемент создавал небольшое, переменное с частотой 50 Гц магнитное поле вдоль оси кветы с парами висмута. Несущая частота 1 кГц также имеет небольшую модуляцию на 50 Гц, это приводит к тому, что фарадеевское вращение паров висмута может имитировать эффект. Были предприняты специальные меры по выявлению и подавлению этих эффектов, а оставшаяся малая часть эффекта автоматически вычиталась при перебросе фазы.

Программа обеспечивала возможность работы в режиме измерения эффекта несохранения четности и фарадеевского вращения. Запуск программы и ввод нужных параметров осуществлялся с видеотона.

Селектор, который позволил получить одночастотный, перестраиваемый режим генерации лазера, представляет собой плоско-параллельную пластинку, расположенную внутри резонатора лазера. Принцип работы селектора поясняется на рис. 4. Для уменьшения отражения света на участках поверхностей /1/ и /5/ он располагается под углом Брюстера к оси резонатора. Селектор имеет два отражающих покрытия на участках поверхностей /2/ и /4/. Пластинка расщепляет луч лазера на два, один из которых, отражаясь от выходного зеркала резонатора лазера в точке /3/ и далее от полупрозрачного покрытия /2/, частично уходит в направлении /7/. В этом же направлении уходит и часть света второго луча. Нетрудно видеть, что при выполнении условия

$$4d n \cos \theta' = m \lambda, \quad /1/$$

где d — толщина пластинки, n — показатель преломления, θ' — угол преломления, m — целое число, λ — длина волны излучения, происходит интерференционное вычитание лучей и свет из резонатора в направлении /7/ не выходит. Практически генерация лазера происходит на той же продольной моде, для которой лучше всего выполняется условие /1/.

Для перестройки частоты генерации лазера селектор крепится на пьезокерамике таким образом, чтобы при подаче напряжения менялся угол наклона.

Селектор с толщиной пластинки 3 мм, введенный дополнительно в лазер, позволил получить одночастотный перестраиваемый режим работы лазера без существенного изменения порога генерации. При изменении напряжения на пьезокерамике от 0 до 100 В происходила перестройка частоты на 10 ГГц, что соответствовало 25 продольным модам резонатора лазера.

При закреплении селектора и выходного зеркала на пьезокерамике удавалось получать плавную перестройку частоты генерации при подаче синхронного напряжения на обе керамики. Следует отметить, что последняя схема очень чувствительна к изменению угла при движении зеркала резонатора. Это накладывало реальные ограничения на диапазон плавной перестройки частоты генерации.

Предложенный метод селекции продольных мод генерации можно использовать в различных лазерах. Селектор прост в изготовлении и юстировке, на нем не происходит выделение мощности и он практически не меняет добротность резонатора для выбранной продольной моды.

С этой аппаратурой были проведены эксперименты по поиску и измерений естественной оптической активности паров висмута, обусловленной слабым несохраняющим четность взаимодействием электронов с нуклонами ядра ^{1,2}.

Авторы искренне признательны В.А.Сидорову, М.М.Карлинеру, А.С.Медведко, Э.А.Куперу за поддержку работы и полезные обсуждения, Л.М.Батракову, В.Р.Козаку, В.И.Фоминих за предоставление аппаратуры для автоматизации измерений, А.А.Литвинову за предоставление измерителя магнитного поля, Л.В.Анкудинову и Т.Ф.Бутовой за изготовление призм и селектора на оптическом участке ИЯФ СО АН СССР.

Л и т е р а т у р а

1. Л.М.Барков, М.С.Золоторев. Письма в ЖЭТФ, 27, 379 (1978).
2. Л.М.Барков, М.С.Золоторев. Письма в ЖЭТФ, 28, 544 (1978).
3. Л.М.Барков, М.С.Золоторев. Авторское свидетельство № 635820 от 15.03, 1977 г.
4. Б.А.Баклаков, В.Ф.Веремеенко, М.М.Карлинер, А.А.Литвинов, С.П.Петров. Препринт ИЯФ 74-70 (1974).
5. А.М.Батраков, В.Р.Козак. Автометрия, 4; (1978).

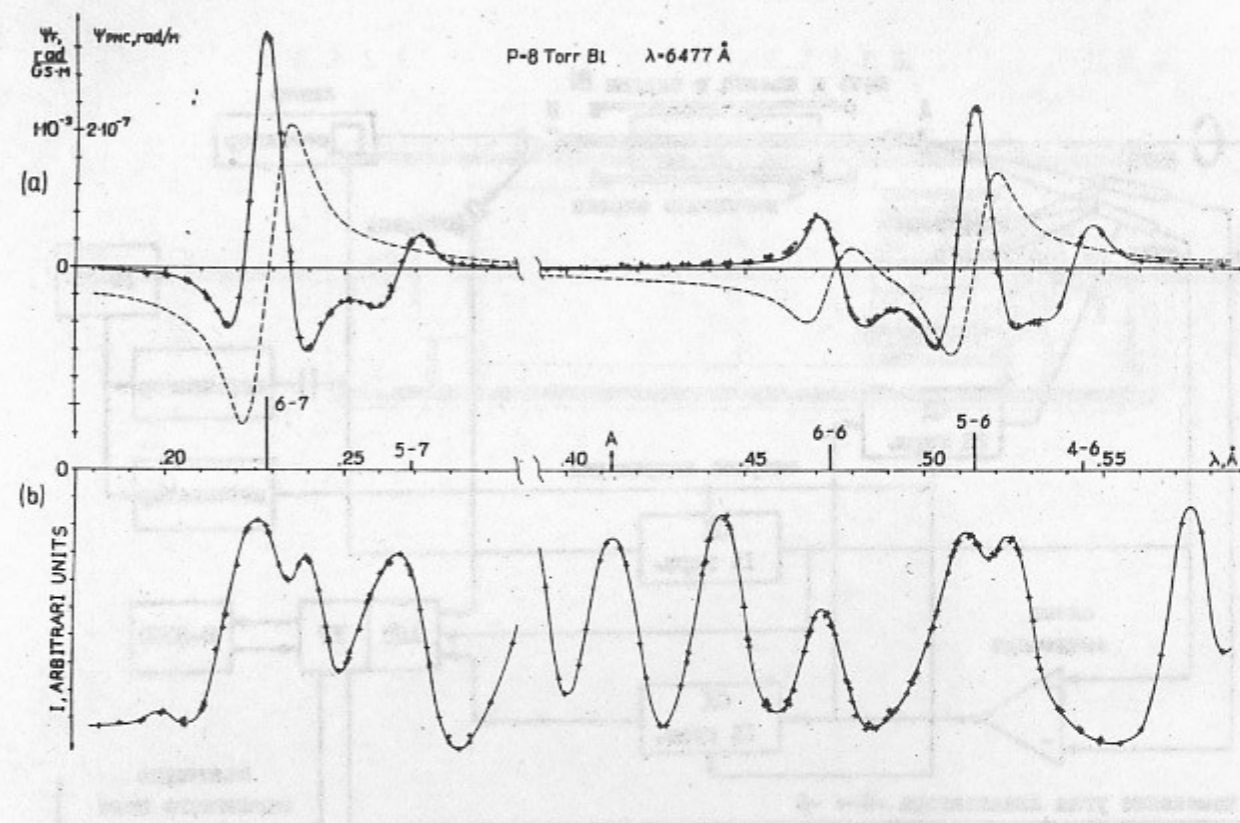


Рис.1. а. Фарадеевское вращение, пунктирная кривая - ожидаемый эффект несохранения четности.

в. Спектр поглощения паров висмута.

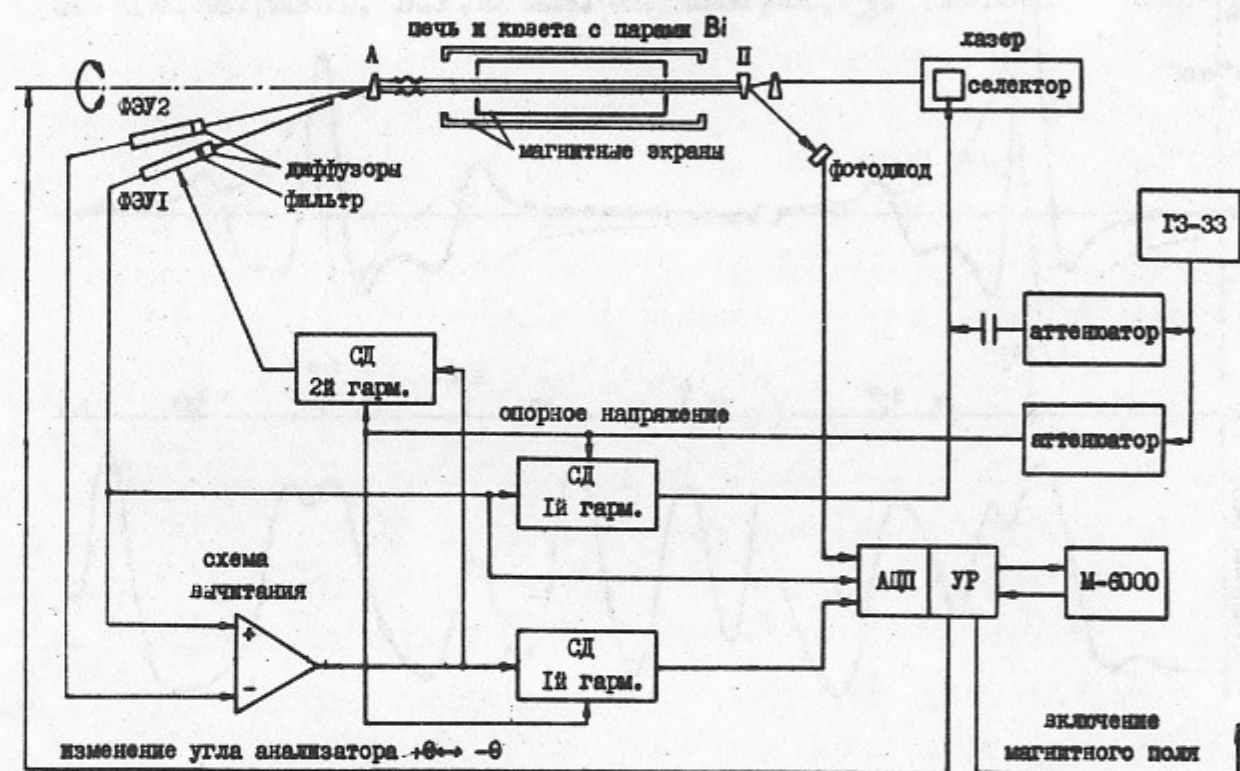


Рис.2. Схема эксперимента.

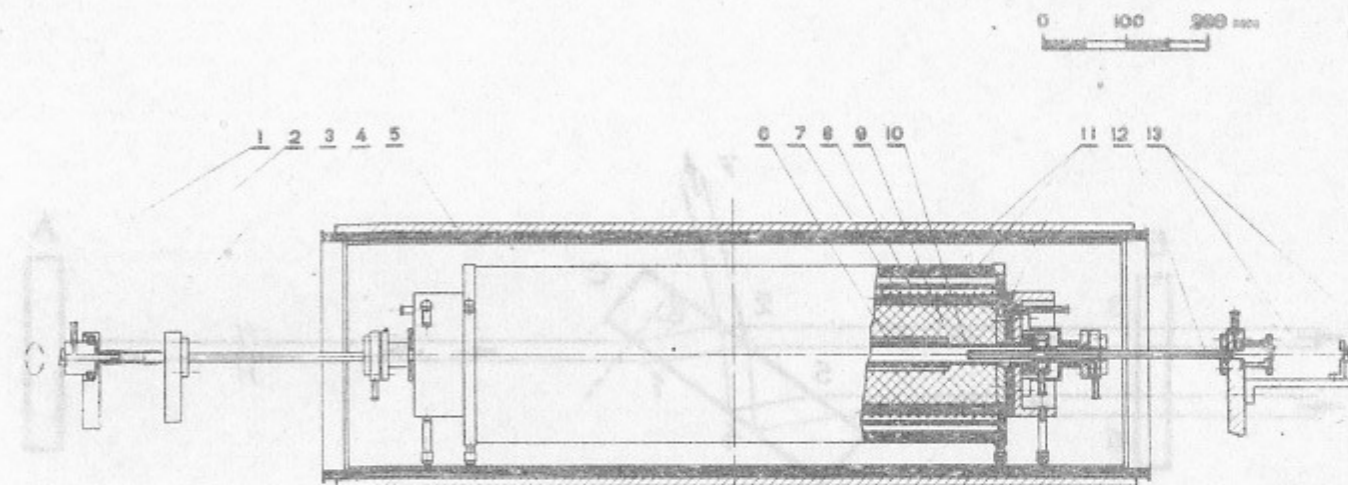


Рис.3. Печь и кювета для паров висмута.

1 - призма анализатора, 2 - напуск геллия, 3 - подвижное уплотнение, 4 - катушка, 5 - стальной корпус, 6 - нагреватель, 7 - охлаждение, 8 - секционная катушка, 9 - теплоизоляция, 10 - керамическая кювета, 11 - магнитные экраны, 12 - коллиматоры, 13 - призмы поляризатора.

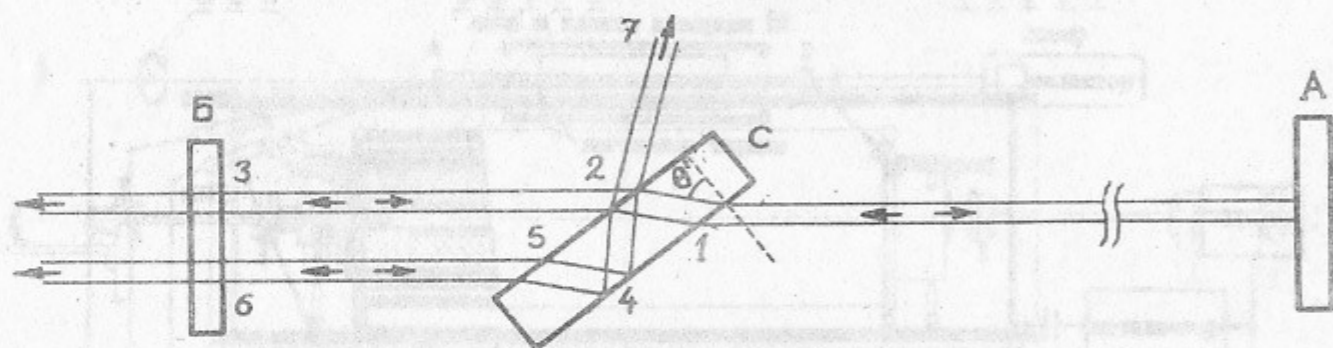


Рис. 4. Схематическое изображение положения селектора в резонаторе лазера.

- А, Б — зеркала резонатора лазера,
- С — плоскопараллельная пластина,
- 2 — частично отражающее покрытие,
- 4 — полностью отражающее покрытие.

Работа поступила 26 июня 1979 г.

Ответственный за выпуск С.Г. Попов
 Подписано к печати 12.07.1979 МН00563
 Усл. 0,87 печ.л., 0,7 учетно-изд.л.
 Тираж 200 экз. Бесплатно.
 Заказ № 50

Отпечатано на ротапринтере ИЯФ СО АН СССР