

Детекторы для экспериментов на СКИФ

Л.И.Шехтман

Группа рентгеновских детекторов для СИ в ИЯФ:

1970 – 1980

А.Г.Хабахпашев, С.Е.Бару, И.Г.Фельдман, Л.И.Шехтман и др.

ОД-1, ОД-2, ДЕД-1, ДЕД-2, ЛИДА, ДЕД-3

Одно- и двух-координатные детекторы для динамических исследований
(дифракция и МУРР)

Многопроволочные пропорциональные камеры, счет фотонов

1990-2000

В.М.Аульченко, А.В.Васильев, В.М.Титов, В.В.Жуланов и др.

ОД-3 – ОД-3М

Многопроволочная пропорциональная камера, счет фотонов

Канал – 70 мкм, разрешение 240 мкм, быстродействие 10 МГц/детектор

Одно-координатный детектор, апертура 200 мм

2000-2010

В.М.Аульченко, В.В.Жуланов, В.М.Титов, Л.И.Шехтман и др.

DIMEX – детектор для изучения взрывных процессов

Ионизационная камера, интегрирующий режим, канал 100 мкм, разрешение 240 мкм,

Быстродействие 10 ГГц/кан, скорость записи до 10 Мкадров/с,

одно-координатный детектор, апертура 50 мм.

DIMEX (Detector for Imaging of Explosions)

512 кан., 8 МКдр/с, макс. поток ~2000 фот./кан.сгусток, простр. Разрешение – 240 мкм, канал 100 мкм, 100 кадров

Детектор для динамических дифракционных экспериментов в микросекундном диапазоне

512 кан., 8 МКдр/с, макс. поток ~200 фот./кан., простр. Разрешение – 240 мкм, канал 100 мкм, 100 кадров

DIMEX-Si

1024 кан., 50 МКдр/с, макс. поток ~ 10^6 фот./кан.сгусток, простр. Разрешение – 50-100 мкм, канал 50 мкм, 100 кадров

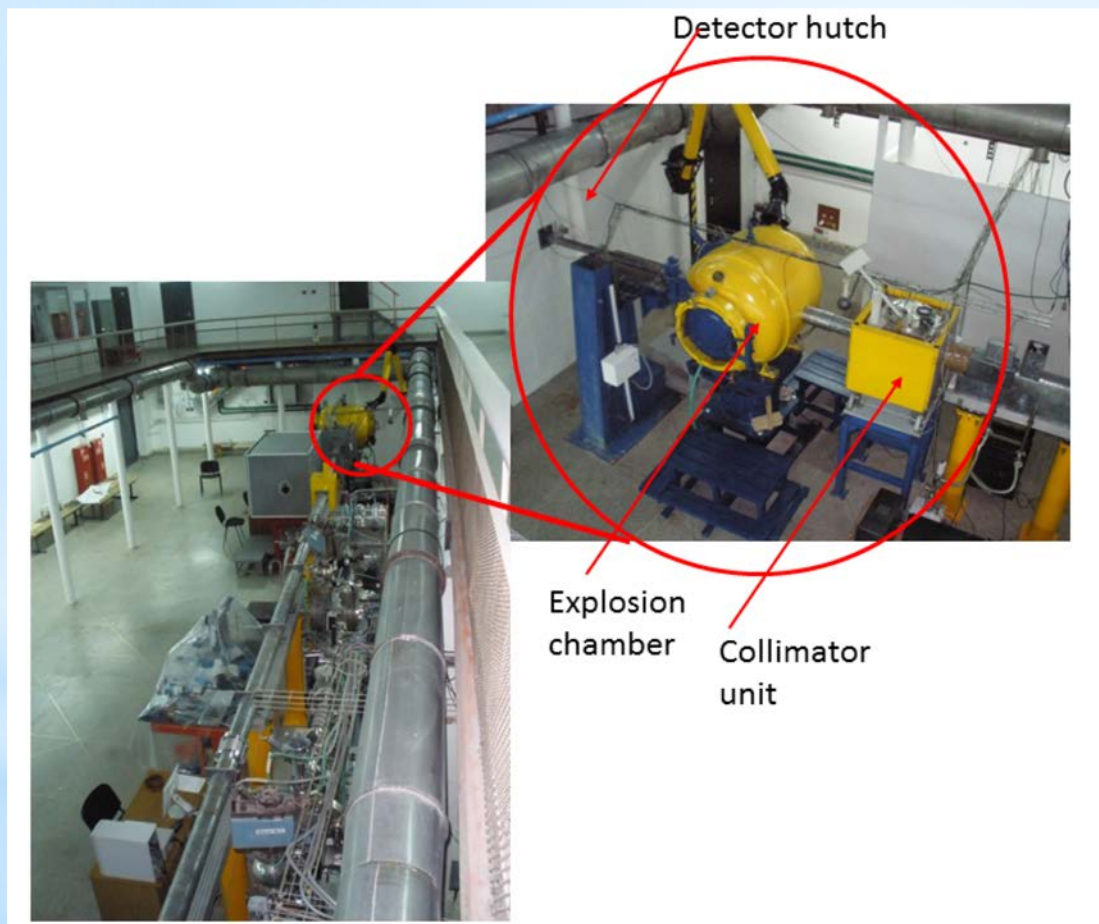
DIMEX-Si2D

Несколько плоскостей DIMEX-Si, наклоненных под малым углом к пучку (~1.5 град.), расположенные одна над другой на расстоянии ~1 мм

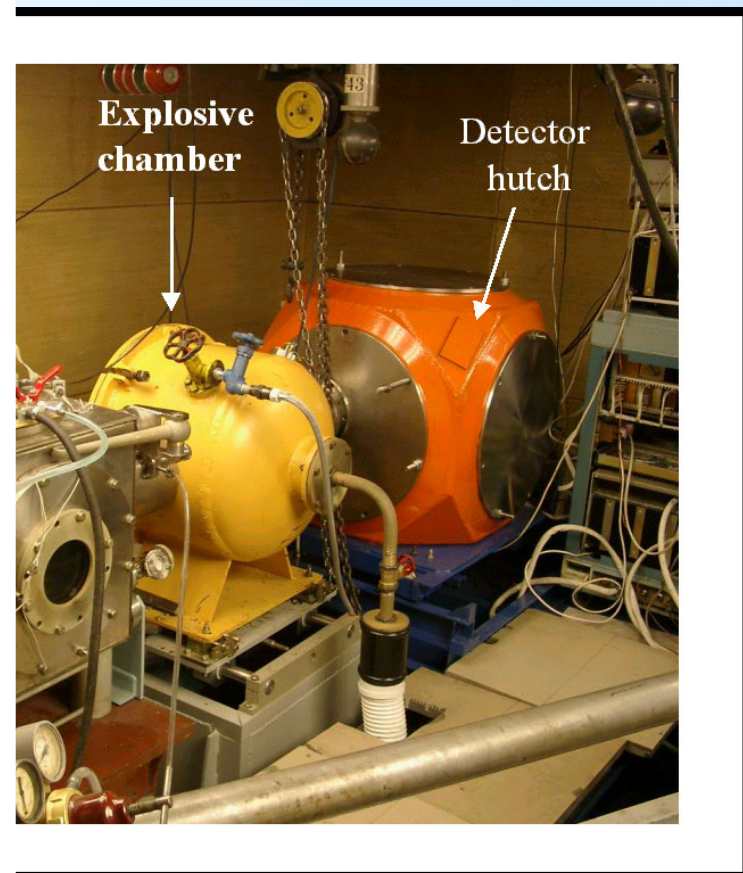
Однокоординатные детекторы на основе кремниевых микрополосковых сенсоров для порошковой дифракции (счетный режим), прямые и кольцевые полосы
Канал – 50 мкм, разрешение ~50 мкм, быстродействие 10^5 - 10^6 фот./кан, апертура 10-20 см

DIMEX (DIMEX-G) используется на станциях на ВЭПП-3 и ВЭПП-4М более 15 лет.

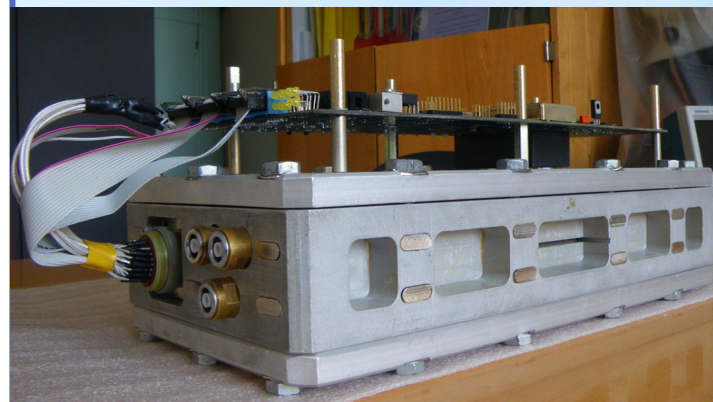
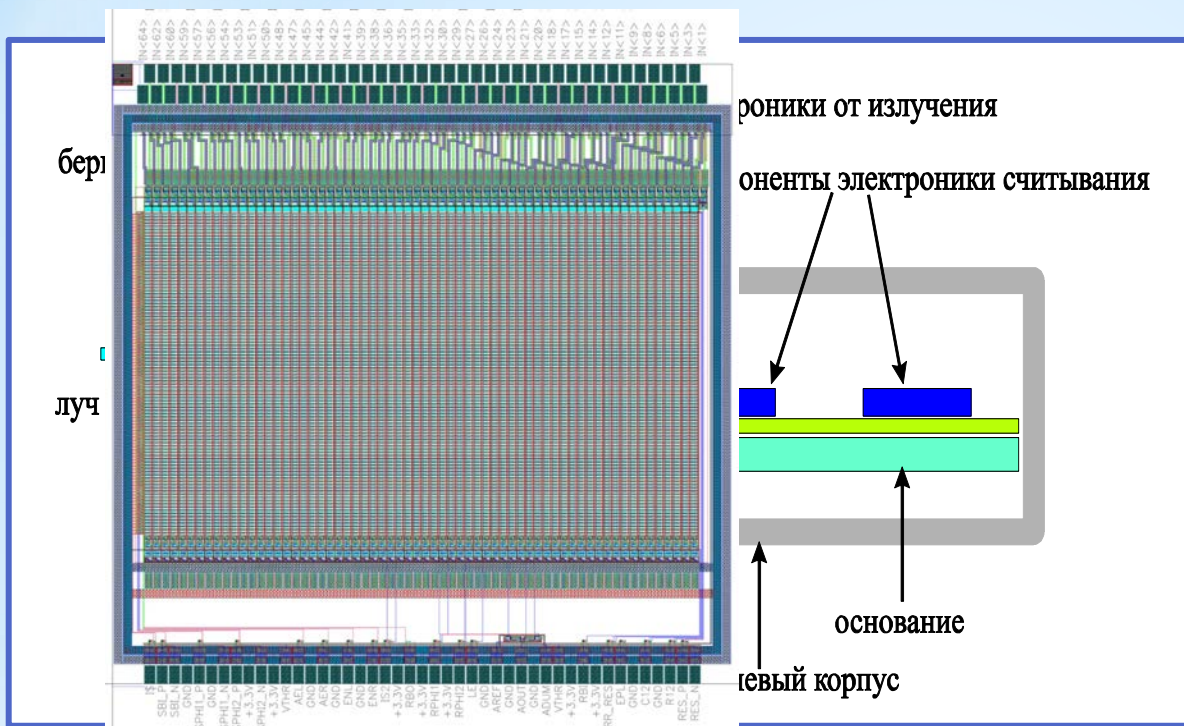
VEPP-4M, beam line 8



VEPP-3, beam line 0



DIMEX-G



Development of new 64-channel ASIC

based on 180 nm technology

2015 Version DMXG64a

2017 version DMXG64b

64 channels, 100 analogue cells in each channel, Size ~ 6x6 mm, Input pads pitch ~60 μm , Noise ~ 3000 e, Max. signal ~ 2×10^6 e, Max. frame rate 10 MHz

DIMEX-G

Газовая ионизационная камера

Максималь

Количество

Максималь

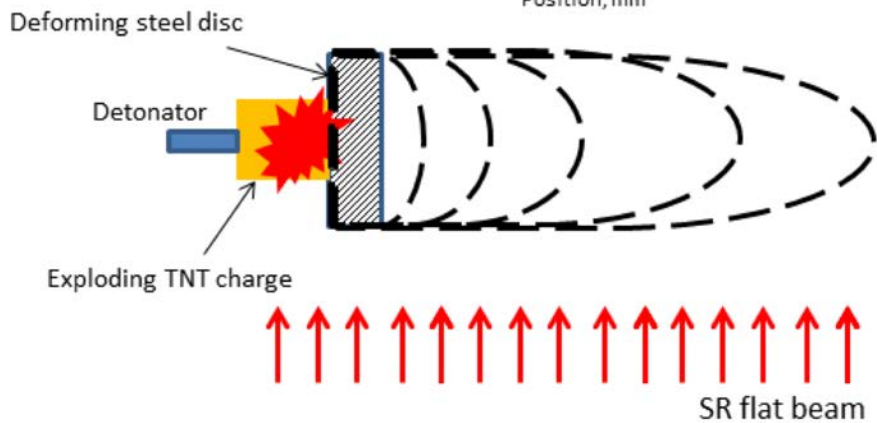
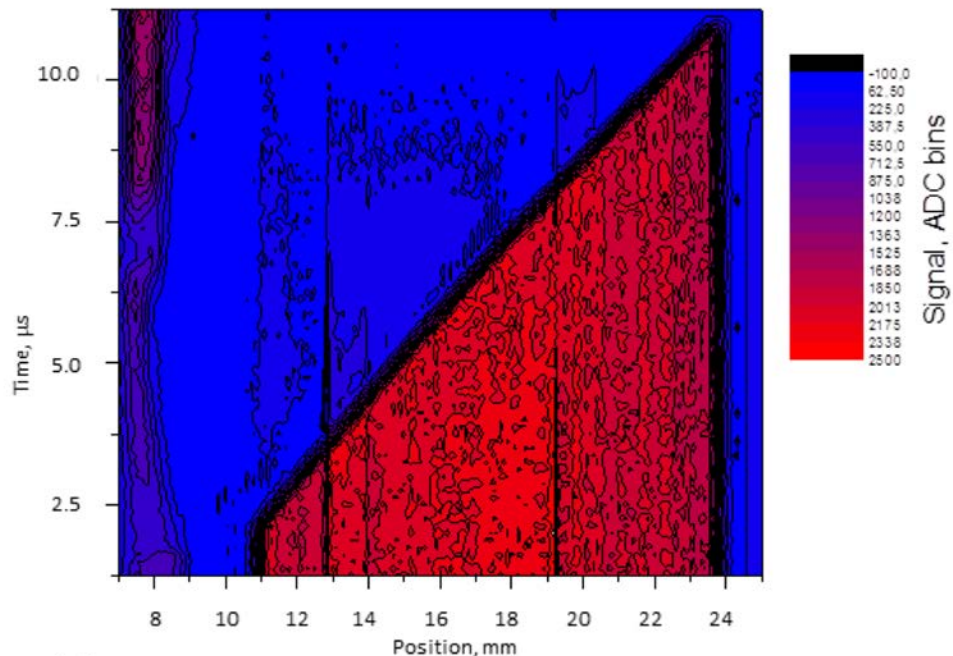
Собственн

Эффективн

Апертура 5

Канал 100

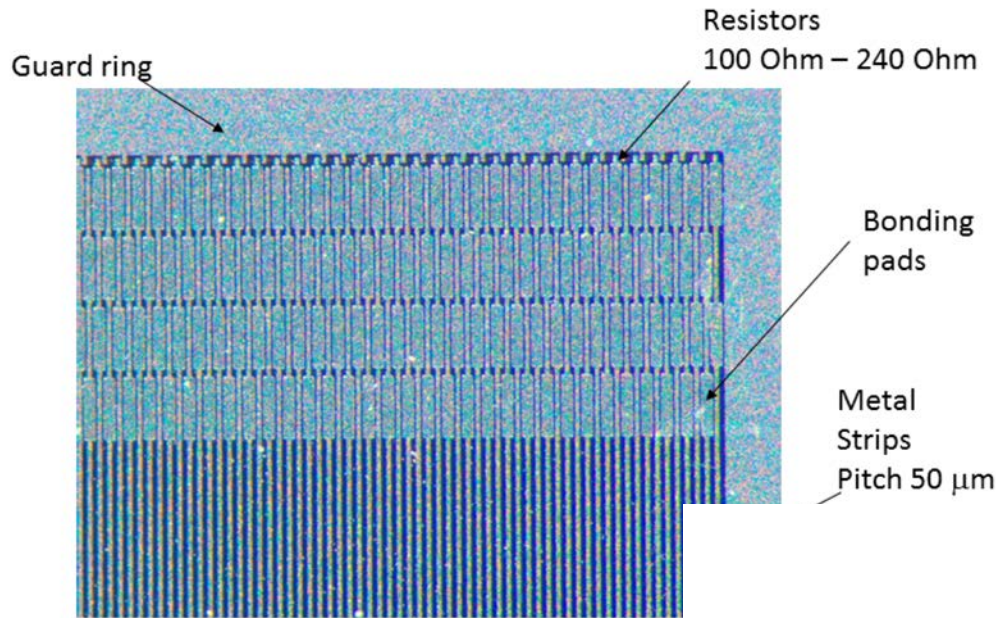
Число кана



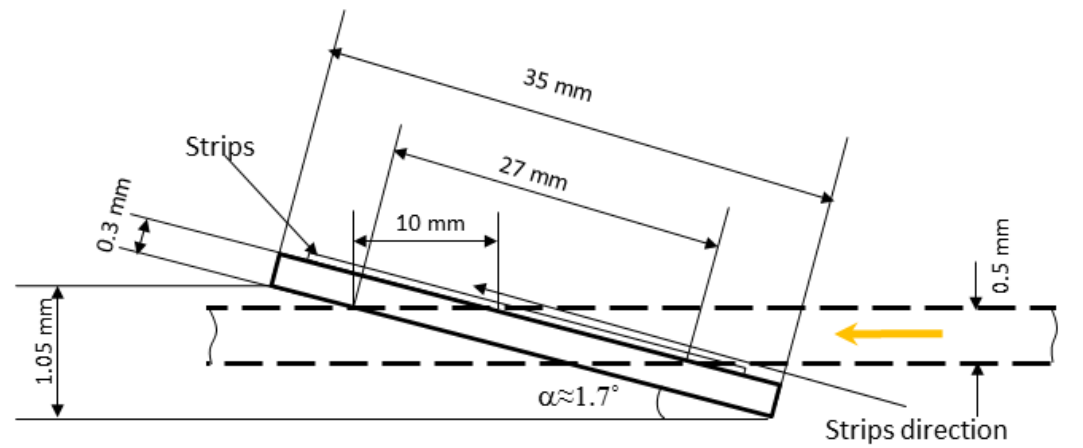
DIMEX-Si

Основная задача – увеличить максимальный регистрируемый поток до 10^6 фотонов/кан/сгусток

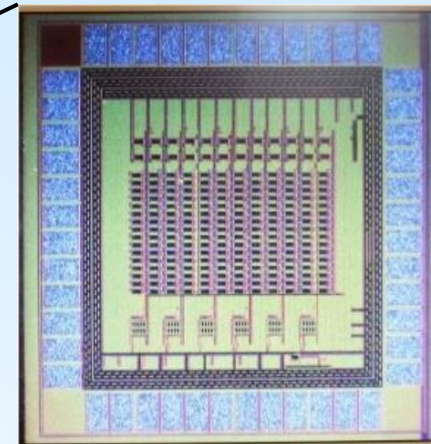
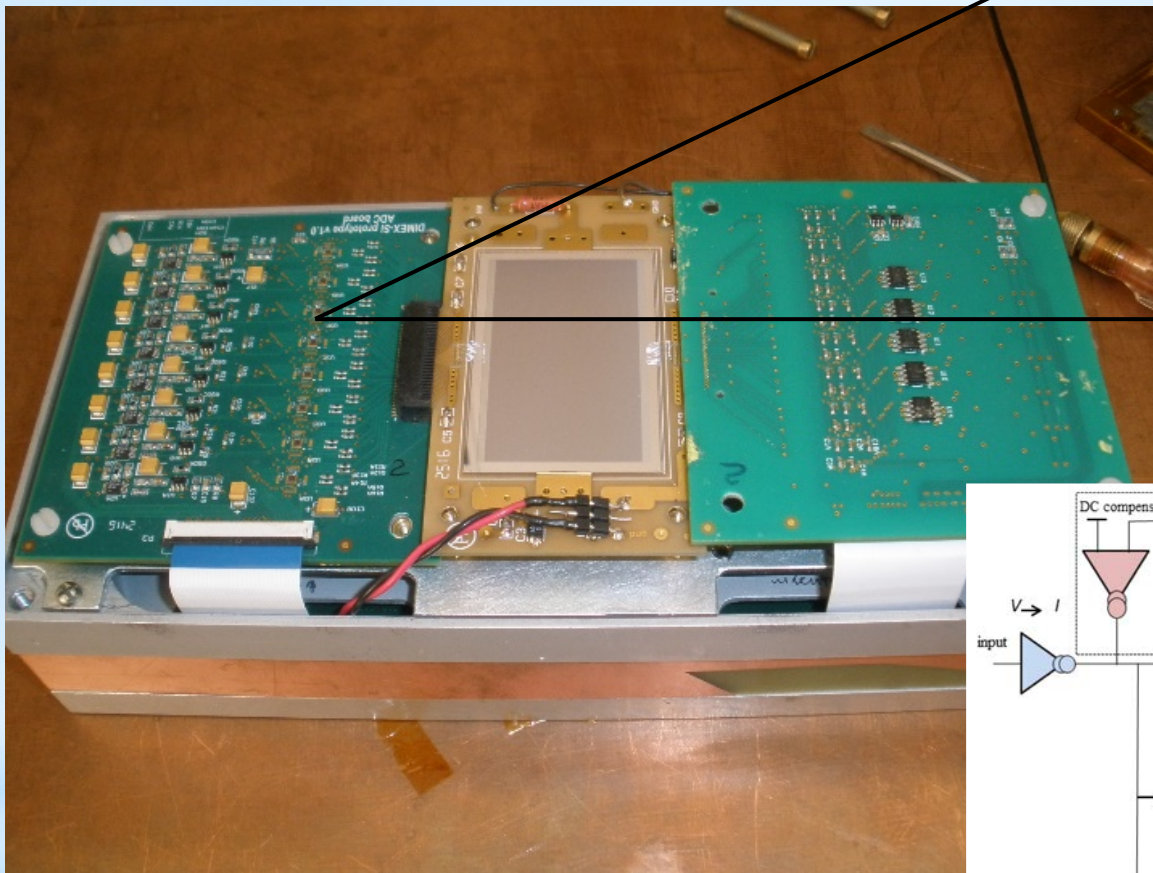
Si microstrip sensors produced by Hamamatsu Photonics
p-on-n technology
DC coupled metal strips
polysilicon resistors between each strip and guard ring
wide guard ring
30 mm long strips
50 μm strip pitch
320 μm sensor thickness



Sensor position in the final detector

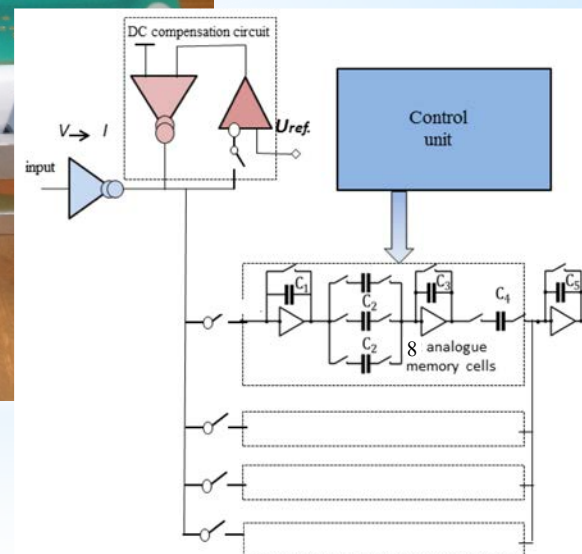


DIMEX-Si



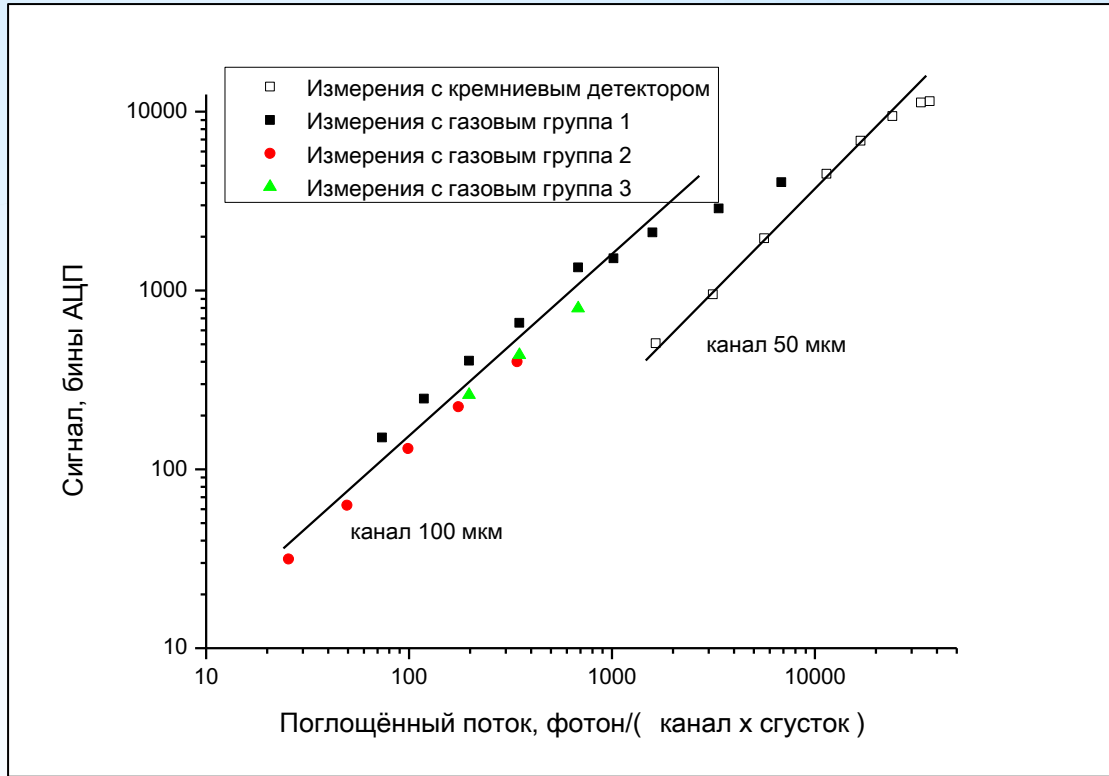
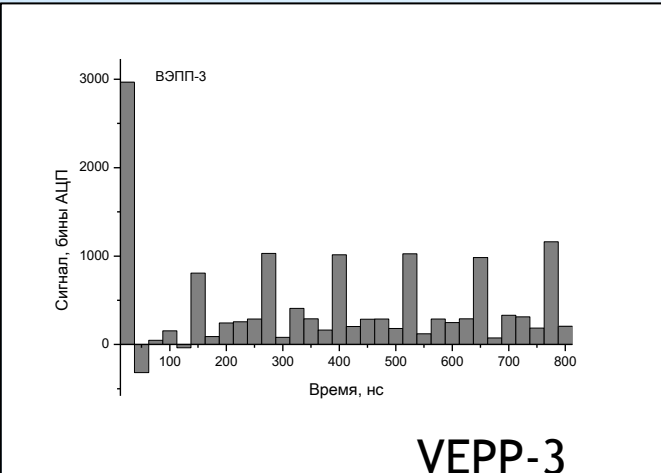
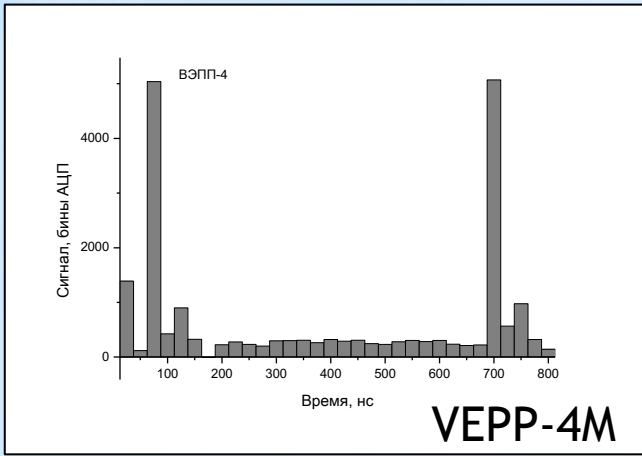
DMXS6A

96 channel prototype mounted



- Channel structure:
- Input converter voltage \rightarrow current
 - DC compensation circuit
 - Commutator between the input converter and the integrators
 - Four integrators with reset
 - Analogue memory cells

DIMEX-Si

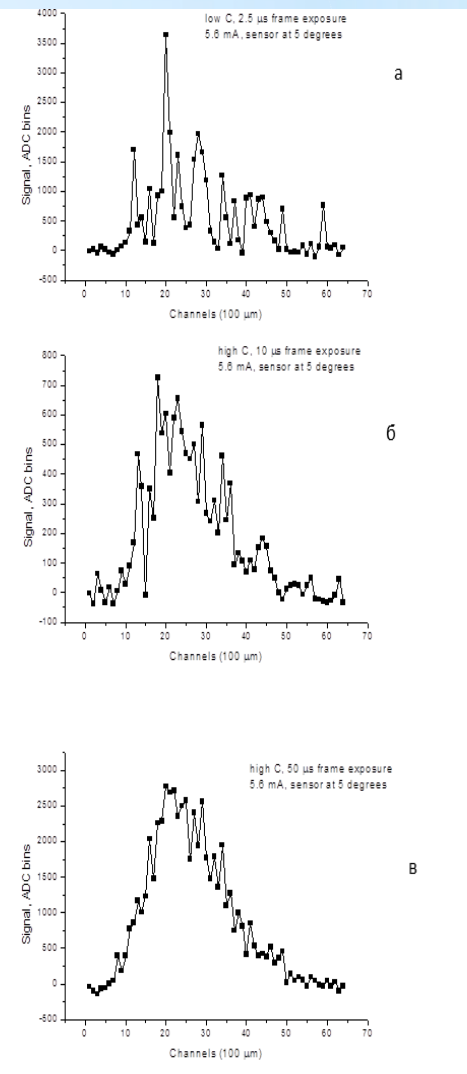
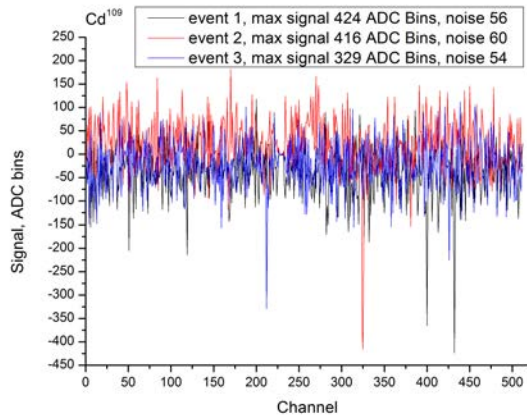
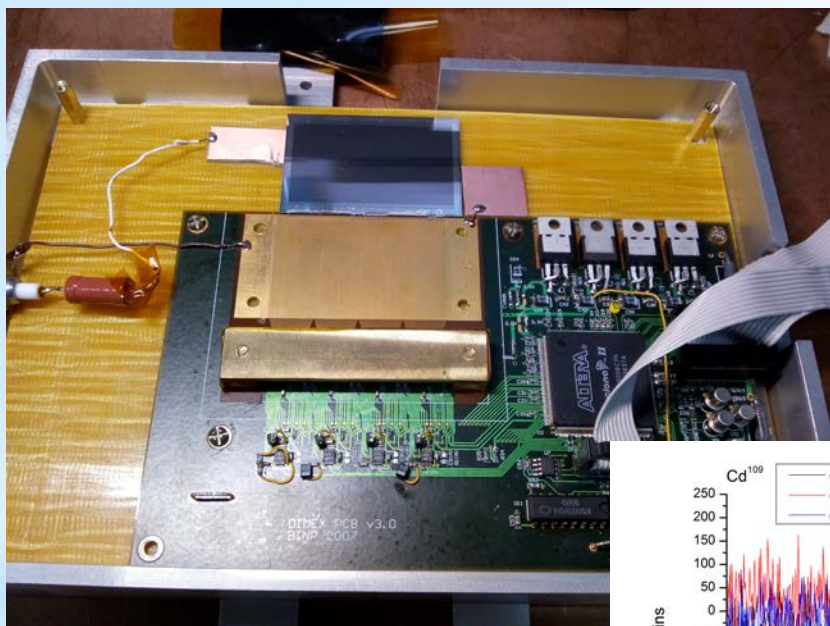


Signal as a function of absorbed flux per channel, comparison of DIMEX-G and DIMEX-Si

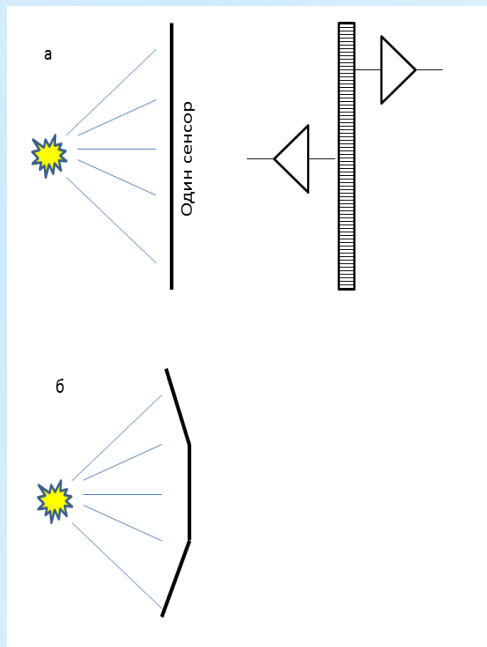
Signal vs time in one channel

Детектор для дифракционных экспериментов в микросекундном диапазоне

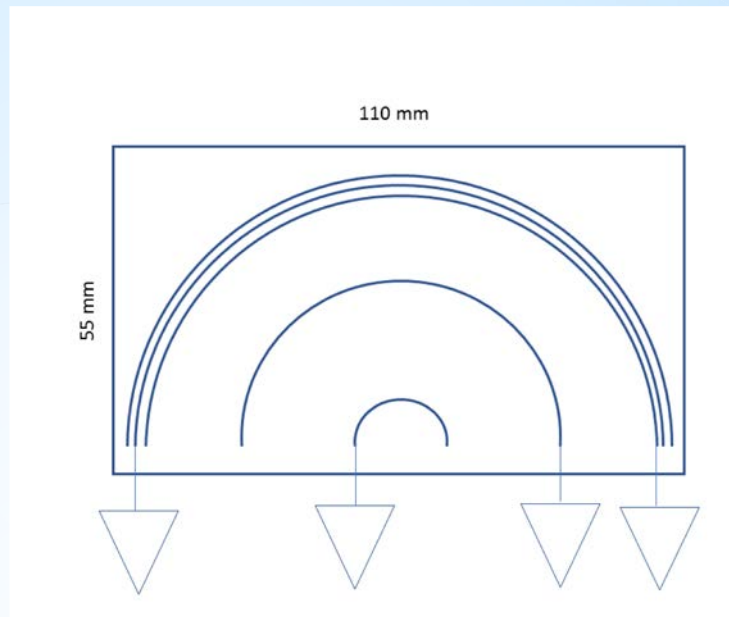
Кремниевый микрополосковый сенсор, подключенный к электронике от DIMEX-G



Однокоординатный кремниевый микрополосковый детектор с прямым счетом фотонов.



Прямые полоски



Полукольцевые полоски

Для создания кремниевого детектора с прямым счетом фотонов необходимо разработать специализированную микросхему с усилителем, обеспечивающим шум, приведенный ко входу 200-250 электронов, при времени формирования не более 1 мкс и емкости на входе не более 1 пФ (до 7.5 пФ для кольцевых полосок)

Задачи

- ❑ Разработка, производство и эксплуатация специализированных детекторов для экспериментальных станций СКИФ
 - Детекторы для изучения взрывных процессов
 - Детекторы для дифракционных экспериментов в микросекундном диапазоне
 - Однокоординатные детекторы для экспериментов по порошковой дифракции
- ❑ Помощь в подборе детекторов, возможная разработка новых детекторов по специальным запросам
- ❑ Сопутствующие задачи: синхронизация, мониторинг положения и интенсивности пучка и т.п.