

На правах рукописи

БРЫЗГУНОВ Максим Игоревич

**ЭЛЕКТРОННЫЙ КОЛЛЕКТОР
ВЫСОКОВОЛЬТНОЙ СИСТЕМЫ
ЭЛЕКТРОННОГО ОХЛАЖДЕНИЯ ДЛЯ COSY**

**01.04.20 – физика пучков заряженных частиц и
ускорительная техника**

АВТОРЕФЕРАТ

**диссертации на соискание ученой степени
кандидата физико-математических наук**

НОВОСИБИРСК – 2013

Работа выполнена в Федеральном государственном бюджетном учреждении науки Институте ядерной физики им. Г.И. Будкера Сибирского отделения Российской академии наук.

НАУЧНЫЙ РУКОВОДИТЕЛЬ:

РЕВА
Владимир Борисович – кандидат физико-математических наук,
Федеральное государственное бюджетное
учреждение науки Институт ядерной физики
имени Г.И. Будкера Сибирского отделения
Российской академии наук, г. Новосибирск.

ОФИЦИАЛЬНЫЕ ОППОНЕНТЫ:

САЛИМОВ
Рустам Абельевич – доктор технических наук, профессор,
Федеральное государственное бюджетное
учреждение науки Институт ядерной физики
имени Г.И. Будкера Сибирского отделения
Российской академии наук, г. Новосибирск,
главный научный сотрудник.

СМИРНОВ
Александр Валентинович – кандидат физико-математических наук,
Объединенный институт ядерных исследований,
г. Дубна, начальник сектора.

ВЕДУЩАЯ
ОРГАНИЗАЦИЯ – Федеральное государственное бюджетное
учреждение «Государственный научный центр
Российской Федерации – Институт физики
высоких энергий», г. Протвино.

Защита диссертации состоится «_____» _____ 2013 г.
в «_____» часов на заседании диссертационного совета Д 003.016.03
Федерального государственного бюджетного учреждения науки Института
ядерной физики им. Г.И. Будкера Сибирского отделения Российской
академии наук.

Адрес: 630090, г. Новосибирск,
проспект Академика Лаврентьева, 11.

С диссертацией можно ознакомиться в библиотеке Федерального
государственного бюджетного учреждения науки Института ядерной физики
имени Г.И. Будкера Сибирского отделения Российской академии наук.

Автореферат разослан «_____» _____ 2013 г.

Ученый секретарь
диссертационного совета
доктор физ.-мат. наук

А.А. Иванов

ОБЩАЯ ХАРАКТЕРИСТИКА РАБОТЫ

Актуальность работы

Метод электронного охлаждения, предложенный Г.И. Будкером в 1966 г, в настоящее время является одним из основных способов повышения качества пучков тяжелых заряженных частиц в ускорителях. Охлаждение уменьшает разброс по импульсам, подавляет рассеяние на мишени и внутривидовое рассеяние, позволяет обеспечить накопление пучков за счет освобождения апертуры ускорителя для новых порций инжекции.

Максимальная энергия электронов, в большинстве электронных охладителей, составляет величину от нескольких десятков до нескольких сотен кэВ. Создание высоковольтных систем электронного охлаждения (с энергией в несколько МэВ) связано с большими техническими трудностями, поэтому в мире пока применялась только одна такая система: охладитель антипротонов с энергией электронного пучка 4.3 МэВ, произведенный и используемый в FNAL (США) на комплексе Теватрон.

В ИЯФ им. Г.И. Будкера была разработана система электронного охлаждения для установки COSY (Юлих, Германия) с возможностью перестройки энергии электронов в диапазоне от 25 кэВ до 2 МэВ.

Специфика электронного охлаждения такова, что после взаимодействия с ионами полная энергия электронного пучка практически не меняется, поэтому все системы электронного охлаждения используют метод рекуперации энергии электронного пучка, позволяющий значительно снизить мощность системы высоковольтного питания и энерговыделение внутри вакуумной камеры накопителя. Идея метода состоит в том, чтобы ускоренный в электростатической трубке пучок, после взаимодействия с ионным пучком, сперва замедлить и, лишь затем, направить в специальный коллектор, где пучок поглотится его стенками. При этом важным параметром коллекторов является его эффективность, т.е. отношение тока отраженных от коллектора электронов к току основного пучка.

Покинувшие коллектор вторичные электроны могут снова попасть в ускорительную трубку, где они ускорятся до полной энергии и погибнут на стенках вакуумной камеры, создавая нагрузку на систему питания. Энергия электронов в системах электронного охлаждения задается высоковольтным генератором, управляющим напряжением катода относительно земли. Для охладителей на низкую и среднюю энергии высоковольтные генераторы, как правило, ограничены по току величиной в несколько миллиампер, т.к. создание высоковольтных источников с

большим током при относительной стабильности напряжения на уровне 10^{-4} является намного более сложной технической задачей. В системах с напряжением порядка 1 МВ максимальный ток еще меньше и соответствует нескольким сотням микроампер.

Помимо нагрузки на высоковольтный генератор, высокий ток потерь приводит и к другим проблемам. Например, ускоренные до полной энергии электроны, попадая на стенку вакуумной камеры, вызывают сильное газоотделение, что ухудшает вакуумные условия в системе. Кроме того, такие электроны являются источником радиации.

Однако максимальный ток потерь в высоковольтных охладителях имеет более жесткие ограничения, связанные с электрической прочностью ускоряющих трубок. В соответствии с опытом, полученным разработчиками электронного охладителя для комплекса Тэватрон, ток потерь непосредственно на ускоряющую трубку в размере $1\div 3$ мкА значительно повышает частоту пробоев на полное напряжение. При этом напрямую связать ток потерь с током, попадающим на трубку затруднительно, т.к. во-первых, данное соотношение связано с геометрией как самого коллектора, так и трубок; а во-вторых, замагниченность движения в трубке (которое отсутствует в охладителе Тэватрона) значительно уменьшает поток электронов в поперечном направлении (на трубку).

Самым очевидным способом повышения эффективности рекуперации является повышение эффективности поглощения пучка в электронном коллекторе. Поэтому разработка высокоэффективного электронного коллектора, рассчитанного на ток в несколько ампер, является актуальной задачей при разработке систем электронного охлаждения, особенно при разработке высоковольтных охладителей.

Цель диссертационной работы

Изучение методов повышения эффективности рекуперации электронного пучка в системах электронного охлаждения.

Расчет и конструирование высокоэффективного коллектора с фильтром Вина для высоковольтной системы электронного охлаждения для синхротрона COSY.

Испытание коллектора с фильтром Вина на специальном испытательном стенде.

Наладка и исследование работы коллектора с фильтром Вина непосредственно в системе электронного охлаждения для COSY.

Личный вклад автора

Личное участие автора в получении научных результатов, лежащих в основе диссертации, является определяющим. Автором был разработан коллектор с фильтром Вина для высоковольтной системы электронного охлаждения синхротрона COSY, и проведены расчеты магнитных и электрических полей, а также движения электронного пучка в нем. При его активном участии разрабатывались как сама высоковольтная система электронного охлаждения для COSY, так и испытательный стенд «пушка-коллектор», а также проводились исследования коллектора с фильтром Вина на обеих установках. Отдельно автором были теоретически исследованы основные эффекты, способные ухудшить эффективность рекуперации в системе, связанные с рассеянием электронов пучка друг на друге и на остаточном газе, а также с ионизацией остаточного газа.

Научная новизна

Впервые разработан и испытан высокоэффективный коллектор для высоковольтных систем электронного охлаждения, эффективность которого повышается за счет установки перед основным аксиально-симметричным коллектором промежутка со скрещенными поперечными магнитным и электрическим полями (фильтр Вина). По результатам испытаний его измеренная эффективность составляет величину порядка 10^{-5} , что сопоставимо с параметрами, достигнутыми на охладителе для комплекса Тэватрон, однако отличительной особенностью коллектора охладителя для синхротрона COSY является возможность работы в штатном режиме с током пучка до 3 А.

Научная и практическая ценность

Разработанный высокоэффективный коллектор для систем электронного охлаждения позволяет снизить требования на мощность источников высоковольтного питания и, как следствие, уменьшить стоимость всей системы. Кроме того, снижение тока потерь электронов высокой энергии на стенки вакуумной камеры позволяет повысить качество вакуума в системе. Снижение тока потерь на ускорительную трубку повышает электрическую прочность системы. Полученные результаты позволяют сделать вывод, что такой коллектор подходит для использования в высоковольтных системах с высокими требованиями на эффективность рекуперации.

Основные положения, выносимые на защиту

Конструкция коллектора для высоковольтных систем электронного охлаждения с подавлением потока отраженных электронов в скрещенных поперечных магнитном и электрическом полях (фильтр Вина).

Результаты расчетов полей и движения электронного пучка в фильтре Вина для систем высоковольтного электронного охлаждения.

Физический анализ основных эффектов, связанных с внутривпучковым рассеянием в электронном пучке и с рассеянием на остаточном газе, которые могут ухудшить эффективность рекуперации в высоковольтной системе электронного охлаждения для COSY.

Результаты испытаний коллектора с фильтром Вина на специальном испытательном стенде. В ходе испытаний было показана возможность рекуперации энергии электронного пучка с эффективностью лучше, чем 10^{-5} при токе порядка 1 А.

Результаты испытаний коллектора с фильтром Вина непосредственно в высоковольтной системе электронного охлаждения для синхротрона COSY. В ходе испытаний, при различных энергиях электронного пучка в секции охлаждения, значение эффективности рекуперации составляла величину порядка 10^{-5} .

Апробация работы

Результаты работы представлялись на семинаре в ИЯФ СО РАН, а также на Международных конференциях: Международная конференция «XXII Russian Particle Acceleration Conference (RuPAC-2010)», международная конференция «1st International Particle Conference (IPAC-2012)», Международная конференция «Workshop on Beam Cooling and Related Topics (COOL'11)», Международная конференция «XXIII Russian Particle Acceleration Conference (RuPAC-2012)», Международная конференция «Workshop on Beam Cooling and Related Topics (COOL'13)».

Структура и объем диссертации

Диссертация состоит из введения, пяти глав, заключения и списка литературы из 58 наименований, изложена на 141 странице машинописного текста, содержит 98 рисунков.

СОДЕРЖАНИЕ РАБОТЫ

Во введении описаны основные особенности высоковольтной системы электронного охлаждения для синхротрона COSY на энергию электронного пучка от 25 кэВ до 2 МэВ. Описана принципиальная схема рекуперации энергии электронного пучка в системах электронного

охлаждения. Определены основные параметры коллекторов электронного пучка для систем электронного охлаждения, а именно: первеанс, максимальная рассеиваемая мощность, эффективность (отношение тока вторичных электронов, покинувших коллектор, к току основного пучка).

В первой главе сформулированы основные требования на основные параметры коллектора для высоковольтной системы электронного охлаждения для COSY.

Максимальный ток электронного пучка в системах электронного охлаждения определяется из соображений максимальной эффективности охлаждения. Типичное значение рабочего тока для установок на низкую и среднюю (до нескольких сотен кэВ) энергию составляет величину порядка сотни мА. Основным ограничением на величину тока является возникновение дрейфового движения в скрещенных полях собственного пространственного заряда электронного пучка и продольного магнитного поля. Однако, при охлаждении электронами высокой энергии (несколько МэВ) расталкивание электрическим полем пучка компенсируется магнитным сжатием, и эффективное поле уменьшается как $1/\gamma^2$ (где γ – релятивистский фактор). Для условий, соответствующих секции охлаждения синхротрона COSY предельная плотность тока составляет примерно 74 А/см^2 , что соответствует полному току 5 А. Однако рекуперация при таких больших токах является очень сложной технической задачей, поэтому ток пучка в охладителе для COSY ограничивается возможностями электронной пушки, чья конструкция основана на прежних разработках и максимальный ток которой составляет 3 А.

При разработке коллектора для охладителя COSY за основу была взята конструкция, разработанная для установок ЭХ-35, ЭХ-40 и ЭХ-300. Первеанс коллектора в них варьировался в зависимости от различных факторов в диапазоне $14 - 18 \text{ мкА/В}^{1.5}$. Для достижения проектного тока 3 А необходимо напряжение на коллекторе примерно 5 кВ, что соответствует мощности источника питания 15 кВт.

Исходя из соображений нагрузки на высоковольтный генератор, вакуумных условий и электрической прочности системы, было принято, что ток потерь в охладителе для COSY не должен превышать нескольких десятков микроампер, что соответствует эффективности рекуперации примерно 10^{-5} .

Описана принципиальная схема классического аксиально-симметричного коллектора систем электронного охлаждения, основанная на использовании цилиндра фарадея, где электростатическое удержание дополнено запирающим магнитной пробкой на входе. В качестве примеров приведены схемы коллекторов некоторых систем, построенных как в

нашей стране, так и за рубежом. Из литературных источников дана оценка их предельной эффективности, чей уровень составляет величину порядка 10^{-4} . Описаны способы повышения эффективности рекуперации как за счет повышения эффективности самого коллектора, так и за счет использования дополнительных элементов вне коллектора. В частности, описан метод электростатической компенсации центробежного дрейфа в тороидах, показавший хорошие результаты в охладителях на низкую энергию (ЭХ-35, ЭХ-40, ЭХ-300). Однако в высоковольтных охладителях использовать данный метод очень сложно с технической точки зрения, поэтому единственным способом повышения эффективности рекуперации является повышение эффективности самого коллектора. Далее описаны некоторые схемы коллекторов, позволяющие достичь эффективности поглощения выше, чем 10^{-4} .

Во второй главе описан принцип работы коллектора с фильтром Вина (рис. 1). Для основного пучка действие поперечных сил компенсируется, и пучок движется без отклонения, для отраженных электронов сила Лоренца направлена в противоположную сторону и не компенсирует, а, наоборот, усиливает действие электрического поля, за счет чего обратный поток электронов отклоняется в сторону, где затем может быть поглощен специальной приемной пластиной. Наличие продольного магнитного поля в фильтре Вина позволяет избежать попадания отраженных от коллектора электронов на электростатические пластины, создающие электрическое поле, поскольку смещение вторичного пучка происходит за счет дрейфа, который направлен параллельно пластинам.

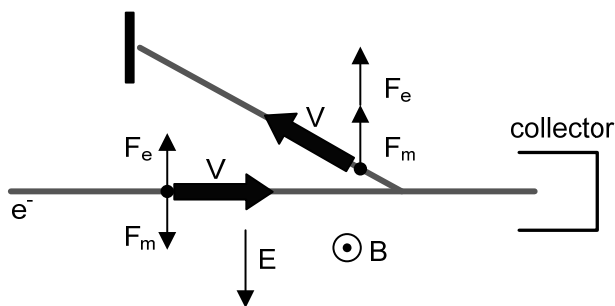


Рисунок 1. Принцип работы фильтра Вина.

Приводятся расчеты поперечного градиента поперечного магнитного поля в фильтре, который позволяет сохранить профиль электронного пучка при прохождении его через фильтр.

Описана конструкция коллектора и фильтра Вина (рис. 2), а именно: вакуумной камеры, магнитной и электростатической систем. Для

создания поперечного магнитного поля было решено использовать постоянные магниты, позволившие отказаться от дополнительных источников питания. Приведены результаты расчетов основных параметров самого коллектора, а также магнитных и электрических полей в фильтре и движения электронов, как в одночастичном приближении, так и с учетом собственного пространственного заряда пучка.

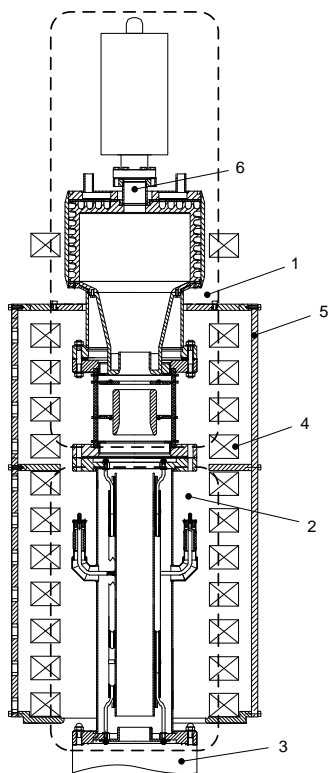


Рисунок 2. Коллекторный узел. 1 – коллектор с супрессором и приколлекторным электродом, 2 – узел фильтра Вина, 3 – ускорительная трубка, 4 – катушки продольного поля, 5 – магнитный экран, 6 – фланец для дополнительной вакуумной откачки.

В третьей главе приведены оценки влияния различных эффектов рассеяния электронов пучка (таких как поперечно продольная релаксация за счет внутривидового рассеяния, продольно-продольная релаксация, однократное взаимное рассеяние на большие углы, многократное и однократное рассеяние на остаточном газе) и ионизацию остаточного газа электронами на эффективность рекуперации. Оценки показали, что влияние этих эффектов мало, за исключением однократного взаимного рассеяния электронов.

В четвертой главе приводятся результаты испытаний коллектора с фильтром Вина на испытательном стенде «пушка-коллектор». Описана

схема самого стенда «пушка-коллектор» (рис. 3), предназначенного для испытаний как самих пушки и коллектора с фильтром Вина, так и их электроники.

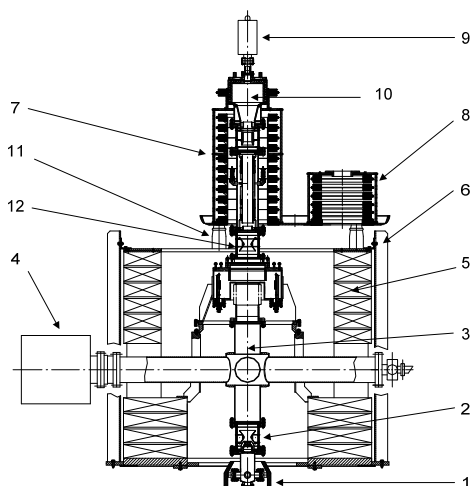


Рисунок 3. Испытательный стенд «пушка – коллектор». 1 – магнитный концентратор пушки, 2 – электронная пушка, 3 – дрейфовый промежуток, 4 – вакуумный насос, 5 – катушки пушки и дрейфового промежутка, 6 – магнитный экран, 7 – коллектор с фильтром Вина в соленоиде с магнитным экраном, 8 – штатные катушки пушки в охладителе (на стенде не используются), 9 – насос вакуумной дополнительной откачки, 10 – коллектор с фильтром Вина, 11 – опорные изоляторы, 12 – керамическая вставка с анализирующим электродом.

Приведены результаты измерения зависимости эффективности коллектора от напряжения супрессорного электрода при убранных постоянных магнитах с фильтра («прямая система») при различных режимах работы коллектора. Описана проблема, связанная с возникновением разряда Пеннинга в фильтре при первых штатных включениях фильтра. Приведены результаты измерений зависимости эффективности коллектора от напряжения супрессорного электрода и от тока в последней катушке коллекторного соленоида в системе с фильтром Вина при различных режимах работы коллектора. Приведены результаты исследований работы фильтра Вина при различных потенциалах его вакуумной камеры. Исследована зависимость эффективности рекуперации на стенде от качества вакуума. Исследован режим работы коллектора в не аксиально-симметричном случае, а именно когда в магнитном экране возле коллектора была намеренно убрана одна пластина, с целью внести асимметрию в распределение магнитного поля. Показана зависимость эффективности как самого коллектора, так и коллектора с фильтром от тока электронного пучка (рис. 4).

В целом, исследования показали, что фильтр Вина улучшает эффективность рекуперации примерно в 100 раз до величин порядка 10^{-6} при токе основного пучка более 1 А.

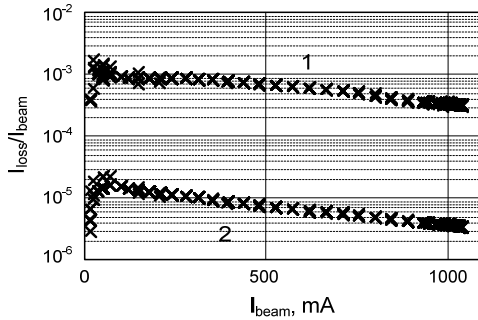


Рисунок 4. Зависимости относительных токов потерь от тока пучка: 1 – из самого коллектора, 2 – из коллектора с фильтром Вина.

В пятой главе приводятся результаты испытаний коллектора с фильтром Вина непосредственно на высоковольтной системе электронного охлаждения для синхротрона COSY. Приведена схема высоковольтной системы электронного охлаждения для синхротрона COSY (рис. 5).

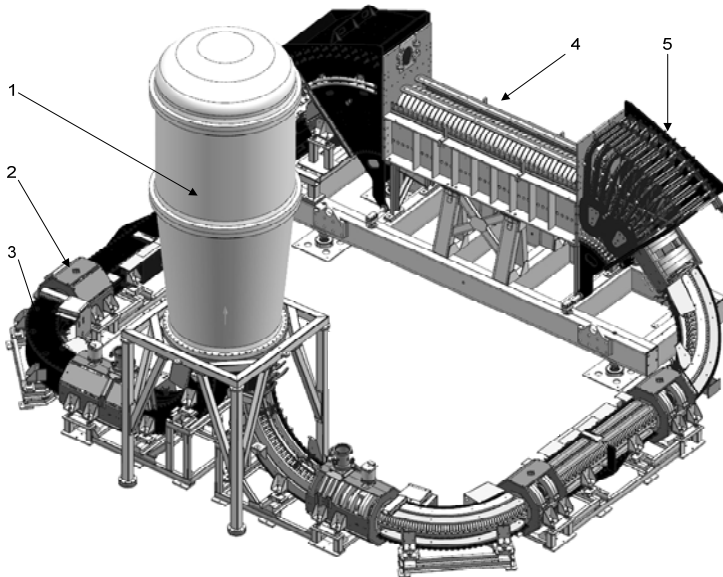


Рисунок 5. Трехмерная модель 2 МэВ системы электронного охлаждения для COSY. 1 – бак с элегазом высокого давления, содержащий электронную пушку, коллектор, ускорительные трубки и систему высоковольтного питания, 2 – прямолинейные соленоиды транспортного канала, 3 – поворотные соленоиды транспортного канала, 4 – секция охлаждения, 5 – тороиды.

Основная часть исследований проводилась при полной энергии электронов в охладителе 30 кэВ, т.к. в таком случае на эффективность коллектора не влияет качество проводки пучка. Приведены результаты исследования эффективности рекуперации энергии электронного пучка при различных величинах напряжения накала катода пушки в системе с убранными постоянными магнитами в фильтре Вина. Описаны результаты исследования зависимости эффективности коллектора от напряжения супрессорного электрода в системе без магнитов поперечного поля («прямая система») и результаты сравнения апертуры коллектора с магнитами и без, проведенные за счет сканирования напряжением на пластинах фильтра. Приведены результаты измерений эффективности коллектора с фильтром Вина от напряжения на супрессорном электроде и от тока в последней катушке коллекторного соленоида при различных режимах работы коллектора при энергии электронного пучка 30 кэВ. Показаны результаты исследования эффективности коллектора с фильтром Вина при различных величинах поперечного магнитного поля в фильтре. Показана зависимость эффективности коллектора от профиля электронного пучка.

Показаны результаты измерений зависимости эффективности коллектора от тока пучка при различных значениях полной энергии электронов в системе электронного охлаждения (30 кэВ, 150 кэВ, 200 кэВ, 1 МэВ, 1.25 МэВ, 1.5 МэВ). В каждом режиме была достигнута эффективность рекуперации на уровне $(1 \div 3) \cdot 10^{-5}$.

В целом, испытания коллектора с фильтром Вина непосредственно на высоковольтной установке электронного охлаждения для COSY показали, что в рабочем режиме достижима величина тока основного электронного пучка в 1 А. При этом, как на эффективность рекуперации, так и на стабильность работы всей высоковольтной системы сильно влияет качество проводки пучка. Достигнутое значение коэффициента рекуперации порядка 10^{-5} вполне достаточно с точки зрения нагрузки на высоковольтный генератор и вакуумных условий в системе.

В Заключении сформулированы основные результаты работы.

Основные результаты диссертации опубликованы в следующих работах:

1. М.И. Брызгунов, А.В. Иванов, В.М. Панасюк, В.В. Пархомчук, В.Б. Рева, «Повышение эффективности электронного коллектора для систем электронного охлаждения при помощи фильтра Вина». // Журнал технической физики, 2013, Том 83, Вып. 6, с. 139-146.
2. М.И. Брызгунов, А.В. Иванов, В.М. Панасюк, В.В. Пархомчук, В.Б. Рева, «Высокоэффективный коллектор для высоковольтной установки электронного охлаждения». // Приборы и техника эксперимента, 2013, № 3, с. 12-20.
3. A.V. Ivanov, M.I. Bryzgunov, A.V. Bublely, V.M. Panasyuk, V. V. Parkhomchuk, V.B. Reva, “Electron Gun and collector for 2 Mev electron cooler for COSY”. // Proceedings of XXII Russian Particle Accelerator Conference (RuPAC’10), p. 233-235.
4. J. Dietrich, V. Kamerdzhiev, M.I. Bryzgunov et al., “Development of electron cooler components for COSY”. // Proceedings of XXII Russian Particle Accelerator Conference (RuPAC’10), p. 151-155.
5. J. Dietrich, V. Kamerdzhiev, M.I. Bryzgunov, A.D. Goncharov, V.V. Parkhomchuk, V.B. Reva, D.N. Skorobogatov, “Status of the 2 MeV electron cooler for COSY-Juelich”. // Proceedings of 1st International Particle Accelerator Conference (IPAC’10), p. 843-845.
6. N. Alinovsky, A.M. Batrakov, T.V. Bedareva, E.A. Bekhtenev, O.V. Belikov, V. N. Bocharov, V.V. Borodich, M.I. Bryzgunov et al., “The first comission results of the high voltage magnetized cooler for COSY”. // Proceedings of Workshop on Beam Cooling and Related Topics (COOL’11), p. 37-42.
7. M.I. Bryzgunov, A.V. Bublely, V.A. Chekavinskiy et al, “Electron collector for 2 MeV electron cooler for COSY”. // Proceedings of Workshop on Beam Cooling and Related Topics (COOL’11), p. 103-106.
8. M. Bryzgunov, A. Bublely, A. Goncharov, V. Panasyuk, V. Parkhomchuk, V. Reva, D. Skorobogatov, J. Dietrich, V. Kamerdzhiev, “High voltage electron cooler”. // Proceedings of XXII Russian Particle Accelerator Conference (RuPAC’12), p. 38-42.

БРЫЗГУНОВ Максим Игоревич

**Электронный коллектор
высоковольтной системы
электронного охлаждения для COSY**

АВТОРЕФЕРАТ

диссертации на соискание ученой степени
кандидата физико-математических наук

Подписано в печать 18.11. 2013 г.

Сдано в набор 19.11. 2013 г.

Формат 60x90 1/16 Объем 0.8 печ.л., 0.7 уч.-изд.л.

Тираж 100 экз. Бесплатно. Заказ № 29

Обработано на РС и отпечатано

на ротапинтере ИЯФ СО РАН,

Новосибирск, 630090, пр. Академика Лаврентьева, 11