

УЧРЕЖДЕНИЕ  
РОССИЙСКОЙ АКАДЕМИИ НАУК  
ИНСТИТУТ ЯДЕРНОЙ ФИЗИКИ  
им. Г.И. Будкера СО РАН  
СИБИРСКОГО ОТДЕЛЕНИЯ РАН  
(ИЯФ СО РАН)

Б.Ф. Баянов, Я.З. Кандиев, Е.А. Кашаева,  
Г.Н.Малышкин, С.Ю. Таскаев, В.Я.Чудаев

ЗАЩИТНЫЙ ЗАГЛУБЛЕННЫЙ КОНТЕЙНЕР  
ДЛЯ ВЫДЕРЖКИ И ВРЕМЕННОГО ХРАНЕНИЯ  
АКТИВИРОВАННЫХ МИШЕНЕЙ

ИЯФ 2010-4

Новосибирск  
2010

## **Защитный заглубленный контейнер для выдержки и временного хранения активированных мишеней**

*Б.Ф. Баянов, С.Ю. Таскаев, В.Я. Чудаев*

Институт ядерной физики им. Г.И. Будкера СО РАН  
630090, Новосибирск, Россия

*Я.З. Кандиев, Е.А. Кашаева, Г.Н. Малышкин*

РФЯЦ Всероссийский научно-исследовательский институт  
технической физики им. Е. И. Забабахина  
456770, Снежинск, Россия

В настоящее время в Институте ядерной физики СО РАН ведутся работы на ускорительном источнике эпитепловых нейтронов, созданном для проведения исследований в области нейтронозахватной терапии злокачественных опухолей. Одной из проблем, возникающих при генерации нейтронов по реакции  ${}^7\text{Li}(p,n){}^7\text{Be}$ , является обеспечение безопасности при обращении с мишенями с накопленным в них радионуклидом  ${}^7\text{Be}$ .

В работе предлагается осуществлять дезактивацию мишеней естественным путем, помещая их в заглубленный контейнер, находящийся в помещении ускорительной установки. Оценена максимальная возможная активность мишеней, помещаемых в контейнер после плановой генерации нейтронов на установке. Для определения оптимальных размеров контейнера, обеспечивающих снижение уровней  $\gamma$ -излучения от его содержимого до приемлемых значений, выполнены аналитические оценки и проведены расчеты методом Монте-Карло переноса гамма-излучения. Представлен технический проект контейнера и его реализация.

© Институт ядерной физики им. Г.И.Будкера СО РАН

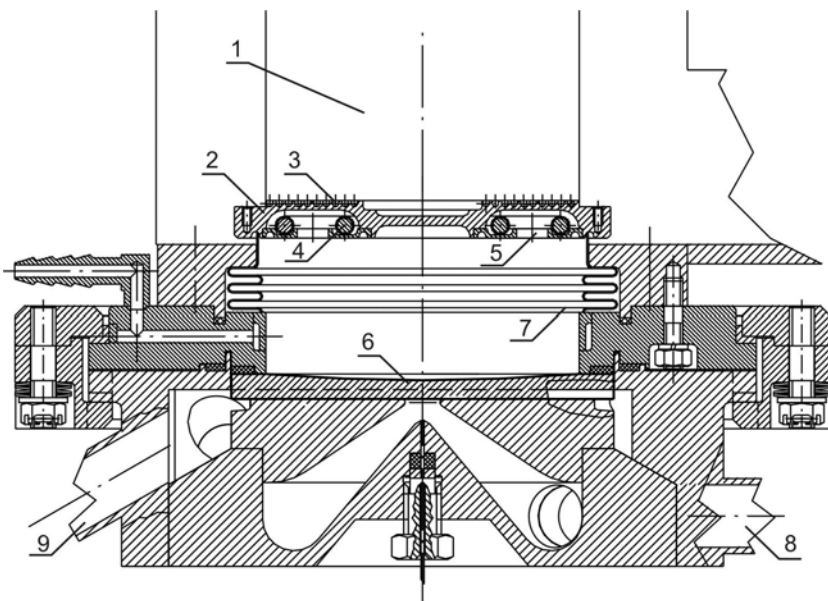
---

В 1998 году был предложен новаторский источник эпитепловых нейтронов на основе ускорителя-тандема с вакуумной изоляцией для нейтронозахватной терапии злокачественных опухолей в клинике [[1]]. В настоящее время в Институте ядерной физики СО РАН на созданном пилотном варианте источника ведутся работы по обеспечению длительной генерации нейтронов и формированию пучка эпитепловых нейтронов. Одна из проблем, требующих решения, связана с активацией мишени в результате реакции  ${}^7\text{Li}(p,n){}^7\text{Be}$ .

Генерация нейтронов в результате реакции  ${}^7\text{Li}(p,n){}^7\text{Be}$  сопровождается накоплением радиоактивного изотопа бериллий-7 внутри литиевого слоя. Эффективный теплосъем [2] позволяет поддерживать литиевый слой в твердом состоянии (ниже температуры плавления лития, 180 °С) при его нагреве протонным пучком мощностью до 25 кВт. Тем самым обеспечивается удержание радионуклида внутри литиевого слоя и его нераспространение по всей установке.

После достижения некоторой величины активности, препятствующей проведению экспериментов или терапии, либо при достижении предельного времени эксплуатации мишени под радиационным воздействием протонного пучка предполагается снятие мишени и перемещение приемника пучка с литиевым слоем (6 на рис. 1) в защитный заглубленный контейнер для выдержки и временного хранения. Такая процедура представляется оптимальной, поскольку, с одной стороны, период полураспада  ${}^7\text{Be}$   $T_{1/2} = 53,3$  сут. не слишком велик для реализации простой возможности дезактивации мишени в контейнере естественным путем, с другой стороны, он достаточно велик для проведения эпизодических кратковременных операций по снятию мишени с установки и помещению её в контейнер.

Для подготовки технического проекта защитного заглубленного контейнера и его последующего изготовления была определена максимальная активность активированных мишеней, выполнены аналитические оценки и методом Монте-Карло по программе ПРИЗМА [3] проведены расчеты переноса гамма-излучения для определения оптимальных размеров контейнера, обеспечивающих безопасное его использование.



*Рис. 1. Нейтроногенерирующая мишень с системой напыления лития:*

*1 – протонопровод; 2 – убираемая тарелка шибера системы напыления; 3 – нагреватель, установленный на тарелку шибера; 4 – контейнер с литием; 5 – круговое отверстие для выхода паров лития; 6 – приемник пучка, на который напыляется литиевый слой; 7 – сильфон; 8 и 9 – ввод и вывод воды для охлаждения.*

Для генерации нейтронов в работе [1] рассматриваются 2 варианта: стандартный, при энергии протонного пучка 2,5 МэВ, и пороговый – при 1,915 МэВ. В первом случае выход нейтронов равен  $8,9 \cdot 10^{12} \text{ с}^{-1}$  при токе протонов 10 мА, а во втором почти в 30 раз меньше [4]. С точки зрения активации мишени худшим является режим генерации при энергии 2,5 МэВ, его и рассмотрим.

С каждым нейтроном связано образование ядра  ${}^7\text{Be}$ , которое с периодом полураспада в 53,3 сут. превращается в стабильное ядро  ${}^7\text{Li}$ . В 89,7% случаев распад идет безо всякого излучения, а в 10,3% сопровождается испусканием фотона с энергией 0,4776 МэВ [5].

Для оценки активации мишени будем полагать, что источник генерирует нейтроны не круглосуточно, а только 1/10 времени, что представляется вполне разумным и даже вряд ли достижимым. В последующих расчетах для простоты будем считать, что генерация нейтронов непрерывна, но ток протонного пучка равен 1 мА. На рис. 2 показана зависимость активности  ${}^7\text{Be}$  в слое лития от времени. Наробotka бериллия происходит с характерным временем 77 дней (равным обратной

скорости распада ядра бериллия  $1,51 \cdot 10^{-7} \text{ с}^{-1}$ ), и примерно через год активность  ${}^7\text{Be}$  выходит на стационарное значение  $8,9 \cdot 10^{11} \text{ Бк}$  (24 Ки), численно равное скорости генерации нейтронов при токе 1 мА. При такой активности из мишени в секунду будут испускаться  $9,2 \cdot 10^{10}$  фотонов энергией 0,4776 МэВ.

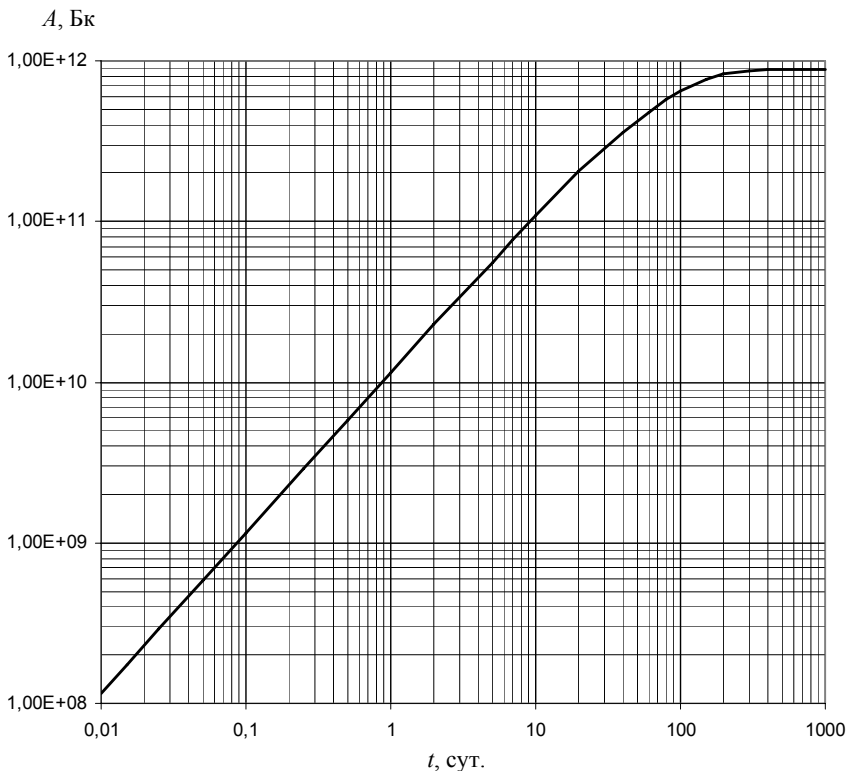


Рис. 2. Накопление активности  ${}^7\text{Be}$  в литии при облучении его протонами с энергией 2,5 МэВ при токе 1 мА.

Предполагаемое время эксплуатации мишени заметно меньше периода полураспада  ${}^7\text{Be}$ , поэтому состояние насыщения для каждой отдельной мишени достигаться не будет. Тем не менее, кривыми рис. 2 можно пользоваться для оценки суммарной активности всех мишеней, последовательно эксплуатировавшихся на установке при указанных выше параметрах в течение произвольного временного интервала.

При оценке защитных требований к контейнеру полагаем, что полное количество  ${}^7\text{Be}$  в мишенях, находящихся контейнере, соответствует состоянию насыщения, т. е. суммарная активность  $A = 8,9 \cdot 10^{11} \text{ Бк}$ .

Расчёт керма-постоянной  ${}^7\text{Be}$  (по воздушной керме) в соответствии с [6] даёт следующее значение:

$$\Gamma_k = 1,86 \cdot 10^{-18} \text{ Гр} \cdot \text{м}^2 / (\text{с} \cdot \text{Бк}).$$

Мощность кермы на расстоянии  $R$  м от мишени с активностью  $A$  определяется соотношением:

$$\dot{D}_k = 3600 \Gamma_k A / R^2 \text{ Гр/ч} = 6,7 \cdot 10^{-9} A / R^2 \text{ мкГр/ч}.$$

Величина керма-эквивалента мишени равна:

$$k_e = \dot{D}_k \cdot R^2 = 6,7 \cdot 10^{-9} A \text{ мкГр м}^2/\text{ч}.$$

Рис. 3 иллюстрирует соответствующее возрастание во времени керма-эквивалента  ${}^7\text{Be}$ . Значение насыщения, достигаемое через год, составляет  $6 \cdot 10^3 \text{ мкГр м}^2/\text{ч}$ .

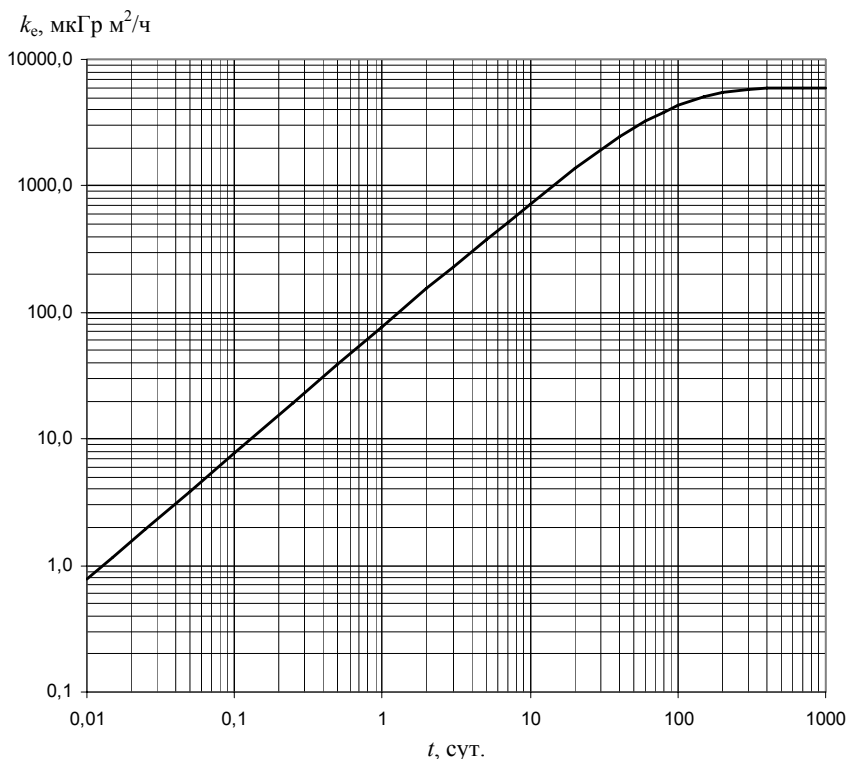


Рис. 3. Возрастание керма-эквивалента  ${}^7\text{Be}$  в литиевой мишени при её облучении протонами с энергией 2,5 МэВ, током 1 мА.

На расстоянии 2 м от точечного источника такой активности, не окруженного никакими материалами, мощность кермы составит  $1,55 \cdot 10^3$  мкГр/ч. В помещениях временного нахождения персонала проектная мощность эквивалентной дозы для стандартных условий в соответствии с [7] составляет 12 мкЗв/ч. Пренебрегая небольшим для нашего случая различием соответствующих численных значений мощностей эквивалентной дозы и воздушной кермы, можно видеть, что требуется ослабление по керме примерно в 125 раз.

Кривые зависимости кратности ослабления кермы фотонного излучения с энергией 0,4776 МэВ от толщины защитных слоёв приведены на рис. 4. Кривые получены интерполяцией универсальных таблиц [6] для точечного изотропного источника и бесконечной геометрии среды. Из рисунка 4 можно видеть, что требуемое 125-кратное ослабление может быть обеспечено защитой из 3 см свинца, либо 40 см бетона.

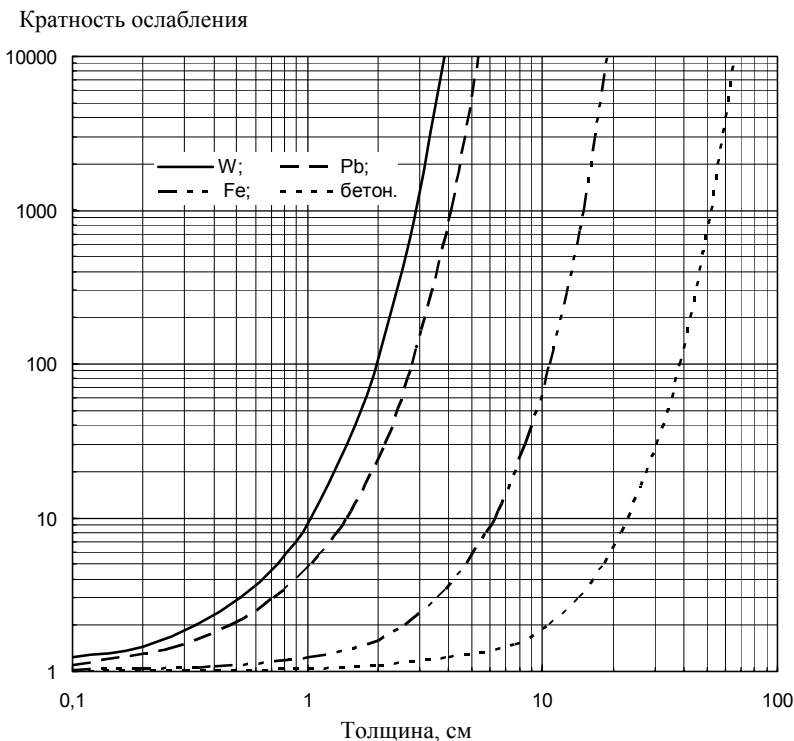


Рис. 4. Ослабление гамма-излучения  $^{75}\text{Se}$  защитными материалами по керме в воздухе.

Контейнер для выдержки и временного хранения активированных мишеней предложено реализовать в виде погружённого в грунт длинного стального стакана внешним диаметром 219 мм и высотой 2 м, на дно которого (толщина днища 10 мм) будут помещаться активированные мишени (рис. 5). Сверху стакан будет закрываться крышкой, представляющей собой сэндвич из стального диска толщиной 10 мм диаметром 280 мм (на 60 мм больше внешнего диаметра трубы) и смонтированного на нём более толстого диска из свинца, окончательную толщину которого следует определить после проведения расчетов. Конструкция крышки должна предусматривать возможность герметизации для исключения попадания влаги и для напуска тяжелого инертного газа, если необходимо.

В расчетах комплект активированных мишеней имитировали точечным изотропным источником гамма-излучения с энергией 0,4776 МэВ и интенсивностью  $9,4 \cdot 10^{10}$  фотонов/с, расположенным в центре на дне трубы (показан точкой на рис. 5).

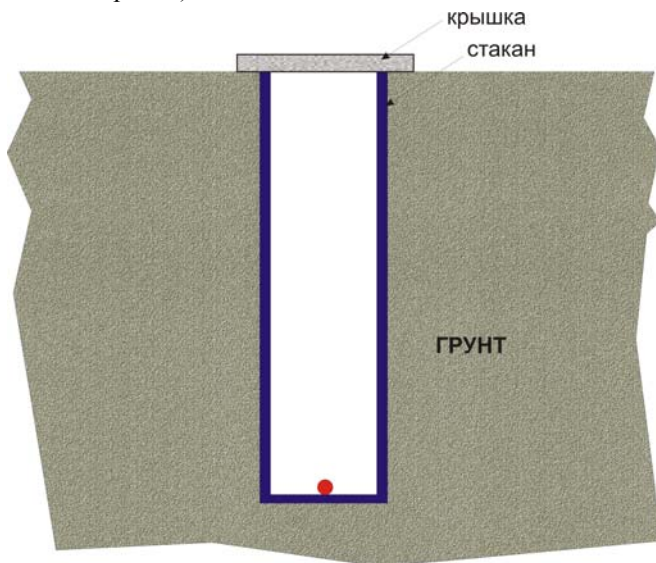


Рис. 5. Схема контейнера для активированных мишеней.

Цель расчетов состояла в определении оптимальной толщины свинцового диска и достаточности выбранной величины напуска крышки над трубой. Для этого методом Монте-Карло был рассчитан радиальный ход мощности дозы над контейнером на высоте 0,5 м от поверхности пола для четырех значений толщины диска: 30, 40, 50 и 60 мм. Разбиение по радиусу проводили равномерное с шагом 2 см. Результаты расчетов и их



статистическая погрешность ( $1\sigma$ ) приведены на рис. 6; те же результаты для трех вариантов в более крупном масштабе – на рис. 7.

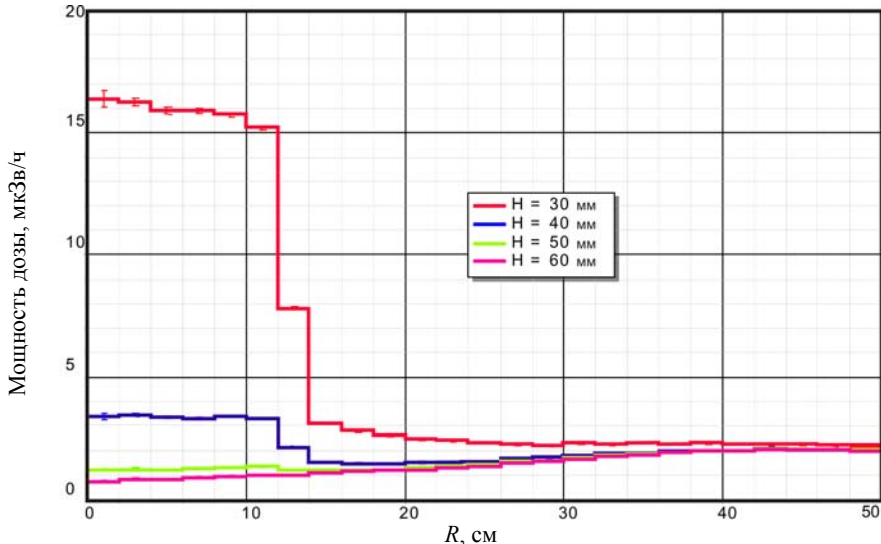


Рис. 6. Мощность дозы над контейнером в зависимости от расстояния R от оси трубы на высоте 0,5 м для толщины свинцового диска H = 30, 40, 50 и 60 мм.

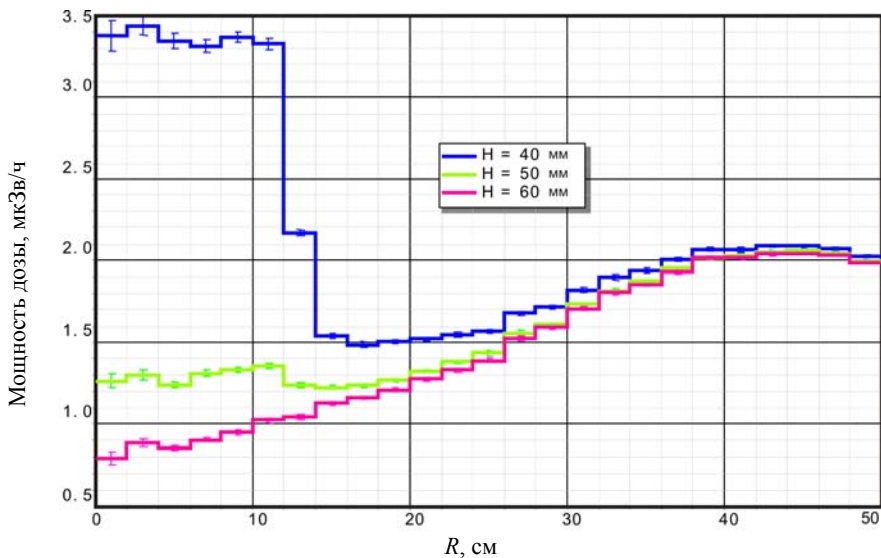


Рис. 7. Мощность дозы над контейнером в зависимости от расстояния R от оси трубы на высоте 0,5 м для толщины свинцового диска H = 40, 50 и 60 мм.

Как видно, существенная зависимость мощности дозы от толщины свинцового диска наблюдается в области, лежащей непосредственно над самим диском ( $R < 14$  см), и менее существенная – в прилегающей к ней области. Из полученных результатов следует, что толщина диска 30 мм и, возможно, 40 мм является недостаточной. Наиболее предпочтительной представляется толщина диска 50 мм, поскольку увеличение толщины до 60 мм приводит к снижению мощности дозы над самим диском в полтора раза при практически неизменных значениях мощности дозы над прилегающим грунтом.

Таким образом, крышка контейнера со свинцовым диском толщиной 50 мм позволит удерживать мощность дозы на уровне не выше 2 мкЗв/ч, что в 6 раз меньше допустимой для помещения с временным нахождением персонала и в 3 раза меньше допустимой для случая постоянного пребывания персонала.

Из рис. 4 можно видеть, что слой свинца толщиной 40 мм ослабляет мощность кермы в широком пучке гамма-квантов  ${}^7\text{Be}$  в 900 раз. Результаты же расчета методом Монте-Карло для области над крышкой указывают на ослабление примерно в 300 раз. Это означает, что при такой толщине свинцового слоя крышки вклад в дозу фотонов, рассеиваемых верхней частью трубы контейнера и прилегающим грунтом, становится сопоставимым с дозовым вкладом, обусловленным входящим в крышку снизу «прямым» потоком фотонов с энергией 0,4776 МэВ из источника, либо даже его превышает. При толщине же свинца 50 мм вклад этой «прямой» компоненты в дозу над крышкой явно перестаёт быть доминирующим.

Излучение, рассеиваемое верхней частью трубы контейнера и прилегающим грунтом, практически полностью определяет дозное поле в области над полом на некотором удалении от крышки контейнера. Например, для точки детектирования, расположенной на высоте 0,5 м от пола и отстоящей от оси контейнера на 40 см, имеем вдоль луча из источника в эту точку 5,4 см Fe (с учётом «косого» прохождения стенки трубы) и грунт, эквивалентный примерно 105 см бетона. Оценка вклада в мощность дозы в рассматриваемой точке только за счёт распространения излучения в этом направлении методом простого лучевого анализа с использованием упомянутых выше универсальных таблиц даёт результат, заниженный по сравнению с расчетом методом Монте-Карло примерно в  $10^5$  раз! Это обстоятельство наглядно иллюстрирует важность и полезность использования метода Монте-Карло для анализа эффективности защитного контейнера с предлагаемой геометрией.

На основе проведенных расчетов был разработан и согласован с Отделом радиационных исследований и радиационной безопасности ИЯФ СО РАН технический проект контейнера для выдержки и временного хранения активированных мишеней. Сборочный чертеж контейнера представлен на рис. 8, а более подробный чертеж крышки – на рис. 9.

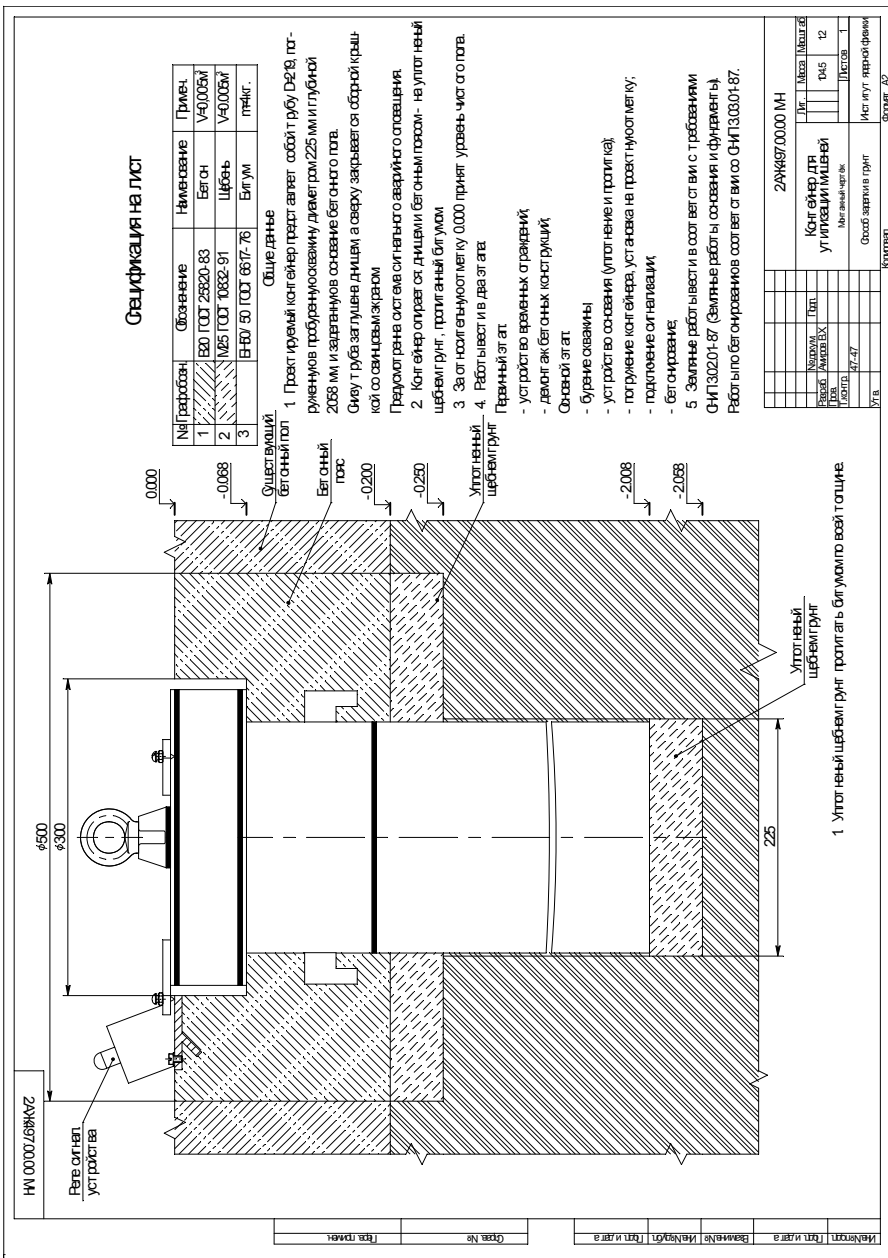


Рис. 8. Сборочный чертеж защитного заглубленного контейнера.

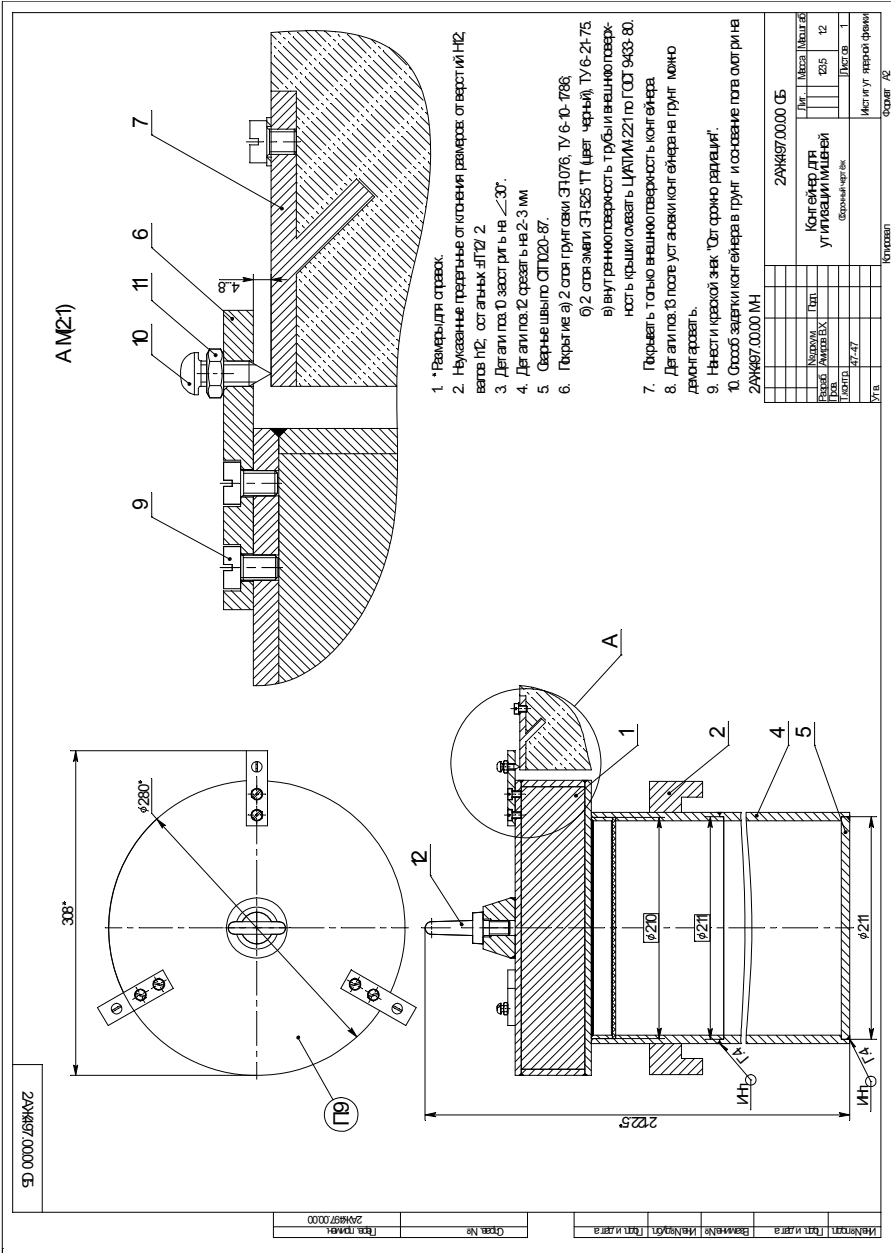


Рис. 9. Сборочный чертеж крышки защитного заглубленного контейнера.

Было принято, что наиболее подходящее место для размещения заглублённого защитного контейнера – нижнее помещение бункера, в котором располагается ускорительный источник нейтронов. В бетонном полу было проделано отверстие, а затем в грунте пробурено углубление, в которое была вставлена труба с приваренным днищем (рис. 10). Свободное пространство вокруг трубы было затампонировано грунтом, сверху забетонировано. Труба установлена с небольшим возвышением над поверхностью пола и закрыта крышкой. Смонтирована система предупреждения об открытии крышки и установлено ограждение. В итоге, создание такого заглубленного защитного контейнера для выдержки и временного хранения активированных мишеней позволит осуществлять длительную генерацию нейтронов, необходимую для проведения исследований в области бор-нейтронозахватной терапии злокачественных опухолей.



*Рис. 10. Фотографии этапа монтажа заглубленного защитного контейнера для выдержки и временного хранения активированных мишеней.*

## Заключение

В Институте ядерной физики СО РАН создан ускорительный источник эпитепловых нейтронов. Генерация нейтронов осуществляется в результате пороговой реакции  ${}^7\text{Li}(p,n){}^7\text{Be}$  при сбросе протонного пучка на литиевую мишень и сопровождается накоплением радионуклида  ${}^7\text{Be}$ . При необходимой длительной генерации нейтронов возникает проблема обращения с активированными мишенями. Для решения этой проблемы предложено снимать мишень и помещать ее в заглубленный защитный контейнер до дезактивации естественным путем.

Определены максимальные достижимые активность и керма-эквивалент мишеней. Методом Монте-Карло проведены расчеты переноса гамма-излучения и выяснены оптимальные размеры защитного контейнера, обеспечивающего радиационную безопасность персонала. Подготовлен и согласован технический проект контейнера.

В радиационно-защищенном помещении, где располагается ускорительный источник нейтронов, реализован заглубленный вариант защитного контейнера для выдержки и временного хранения активированных мишеней, позволяющий проведение длительных экспериментов по генерации нейтронов.

## Литература

- [1] *B. Bayanov, et al.* Accelerator based neutron source for the neutron-capture and fast neutron therapy at hospital. Nucl. Instr. and Meth. in Phys. Res. A, **413** (1998) 397-426.
- [2] *B. Bayanov, V. Belov, V. Kindyuk, E. Oparin, S. Taskaev.* Lithium neutron producing target for BINP accelerator-based neutron source. Applied Radiation and Isotopes, **61** (2004) 817-821.
- [3] *Я.З. Кандиев, Е.В. Серова.* Меченые частицы в расчетах задач переноса излучения методом Монте-Карло по программе ПРИЗМА. Атомная энергия, **98** (2005) 386-393.
- [4] *T. Blue and J. Yanch.* Accelerator-based epithermal neutron sources for boron neutron capture therapy of brain tumors. Journal of Neuro-oncology, **62** (2003) 19-31.
- [5] Схемы распада радионуклидов. Энергия и интенсивность излучения: Публикация 38 МКРЗ: В 2 ч.Ч. 1. В 2 кн. Кн. 1: Пер. с англ. – М.: Энергоатомиздат, 1987. – 320 с.: ил.
- [6] *Машикович В.П., Кудрявцева А.В.* Защита от ионизирующих излучений: Справочник. – М.: Энергоатомиздат, 1995. – 496 с.: ил.
- [7] Основные санитарные правила обеспечения радиационной безопасности (ОСПОРБ-99). СП 2.6.1.799-99. – М.: Минздрав России, 2000. – 98 с.

*Б.Ф. Баянов, Я.З. Кандиев, Е.А. Кашаева,  
Г.Н.Мальшикин, С.Ю. Таскаев, В.Я.Чудаев*

**Защитный заглабленный контейнер  
для выдержки и временного хранения  
активированных мишеней**

ИЯФ 2010-4

Ответственный за выпуск А.В. Васильев  
Работа поступила 11.03. 2010 г.

---

Сдано в набор 12.03. 2010 г.  
Подписано в печать 12.03. 2010 г.  
Формат 60x90 1/16 Объем 0.9 печ.л., 0.7 уч.-изд.л.  
Тираж 115 экз. Бесплатно. Заказ № 4

---

Обработано на РС и отпечатано  
на ротапинтере «ИЯФ им. Г.И. Будкера» СО РАН,  
*Новосибирск, 630090, пр. Академика Лаврентьева, 11*