

В.С. Белкин, Г.И. Шульженко

ГЕНЕРАТОРЫ ВЫСОКОВОЛЬТНЫХ
ПРЯМОУГОЛЬНЫХ ИМПУЛЬСОВ
С НАНОСЕКУНДНЫМИ ФРОНТАМИ

ИЯФ 2002-1

Новосибирск
2002

В.С. Белкин, Г.И. Шульженко
**Генераторы высоковольтных
прямоугольных импульсов
с наносекундными фронтами**

Институт ядерной физики им. Г.И. Будкера, 630090 Новосибирск

Аннотация

Рассматриваются методы и схемотехника генерации прямоугольных импульсов с наносекундными временами нарастания/спада на удаленные несогласованные в общем случае нагрузки. Для подавления отражений применяется согласование со стороны генератора. Поддержание вершины импульса происходит за счет малого падения напряжения на диоде с накопленным зарядом. Предложенные методы позволяют получать импульсы на емкостных и активных нагрузках с амплитудами до нескольких киловольт и токовые импульсы до ста ампер для индуктивных нагрузок с временами нарастания/спада в единицы - десятки наносекунд. Выброс в области фронта/среза импульса не превышает единиц процентов, а неравномерность вершины импульса не более долей процента.

V.S. Belkin, G.I. Shulzchenko

**High voltage square pulse generator
with nanosecond rise and fall time**

Budker Institute of Nuclear Physics
630090 Novosibirsk, Russia

Abstract

The methods and scheme technique of square pulse generations with nanosecond rise/fall time for remote unmatched loads are considered. The reflections from loads are depressed by using the matching on the generator side. The holding of the pulse top continues due to small voltage drop through the diode with the storage charge. The proposed methods give possibilities to obtain the pulses for capacitive and resistive loads with amplitudes up to several kilovolts and current pulses up to 100 amperes for inductive loads with rise and fall times from several nanoseconds. The ripples does not exceed several percents and the top planarity has the precision of a fraction of one percent.

© *Институт ядерной физики им. Г.И. Будкера СО РАН*

1 Согласование генератора и нагрузки со стороны генератора

Если нагрузка соединена с генератором импульсов кабелем, время задержки распространения в котором превышает заметную долю длительности времени нарастания/спада импульса, если при этом нагрузка и (или) генератор не согласованы с соединительным кабелем (сопротивление нагрузки/генератора не равно волновому сопротивлению кабеля), возникают отражения сигнала от нагрузки, а затем отражения обратной волны от генератора, приводящие к изменению формы импульса на нагрузке. На рис.1 продемонстрированы расчетные примеры формы импульса для емкостной нагрузки и генератора с активным выходным сопротивлением для разной длины соединительного кабеля. Чтобы с большей наглядностью показать влияние длины кабеля, длительности нарастания и спада импульса генератора выбраны разными: 5 и 1 наносекунды. Влияние кабеля на этапе нарастания импульса на емкостной нагрузке становится малозаметным только в случае, когда задержка кабеля составляет $1/50$ времени нарастания. Отметим, что для фронта 5 нс физическая длина такого кабеля (с полиэтиленовым или фторопластовым диэлектриком) составляет всего 2 см. Таким образом, практически любую нагрузку при работе с наносекундными фронтами следует считать удаленной.

Добиться хорошего согласования нагрузки в общем случае либо тяжело, либо невозможно, а согласование генератора с соединительным кабелем находится в руках разработчика, и, как будет показано ниже, вполне возможно для рассматриваемого диапазона импульсных напряжений в киловольты при наносекундных временах нарастания и спада. При согласовании генератора отраженная от нагрузки волна поглощается полностью со стороны генератора и не участвует более в формировании импульса на нагрузке. На рис.2 приведены примеры соединения генератора идеального прямоугольного импульса, согласованного с соединительным кабелем, с емкостной и индуктивными нагрузками. На временных диаграммах показаны как напряжения, так и токи на стороне генератора и на стороне нагрузки.

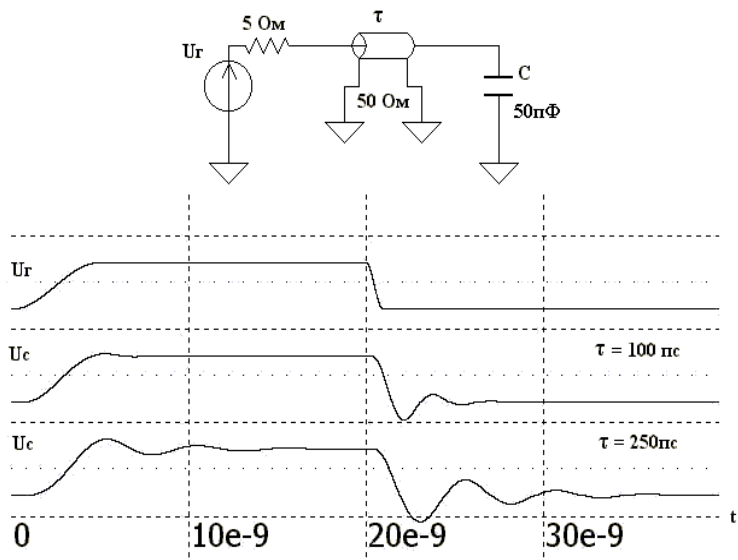


Рис. 1: Работа генератора прямоугольных импульсов на удаленную емкостную нагрузку.

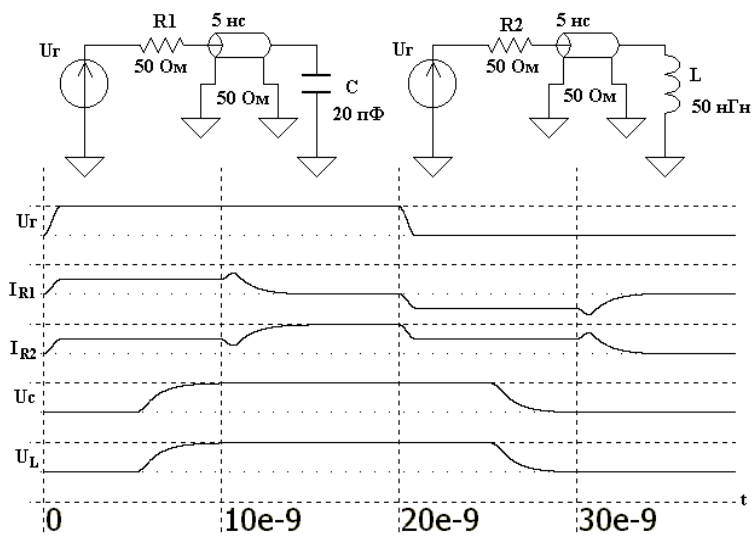


Рис. 2: Согласование кабеля со стороны генератора.

Для емкостной нагрузки длительность тока со стороны генератора определяется суммой длительности фронта импульса на нагрузке и длительности заряда подводящего кабеля, равной двойному времени задержки распространения. Все остальное время на генератор нет какой-либо токовой нагрузки, что позволяет применить в этом случае рассмотренную ниже схемотехнику формирования длинных прямоугольных импульсов с помощью хорошо освоенной техники коротких наносекундных импульсов. В приведенном примере емкость нагрузки C заряжается током, протекающим в кабеле, и фронт импульса на нагрузке τ_n определяется суперпозицией собственного фронта генератора τ_r и постоянной $\tau = \rho C$, где ρ – волновое сопротивление кабеля. τ_n можно оценить как

$$\tau_n = \sqrt{\tau_r^2 + 4(\rho C)^2}.$$

Поскольку абсолютно идеального согласования не может быть и со стороны генератора сделаем оценку допусков на самые простые и одновременно самые распространенные из возможных искажений согласования, а именно: последовательную с согласующим резистором индуктивность L_n и параллельную ему емкость C_n . Априори ясно, что L_n/ρ и $C_n \rho$ должны быть в несколько раз меньше длительности фронта. Это подтверждается расчетами, приведенными на рис.3, из которых следует, что для фронта 5 нс допустимые L_n и C_n порядка 30 нГ и 10 пФ. На практике C_n вполне может не превышать и 1 – 2 пФ, а вот достижение малой паразитной индуктивности в высоковольтной схемотехнике требует определенных усилий.

2 Диод как накопитель заряда

Прежде чем приступить к схемотехнике генераторов, рассмотрим работу полупроводникового диода как накопителя электрических зарядов. На схеме, приведенной на рис.4а, диод вначале накачивается прямым импульсным током, причем время накачки мало по сравнению с временем жизни неосновных носителей заряда. Затем к диоду прикладывается малый по сравнению с током накачки постоянный обратный ток. Поведение падения напряжения на диоде показано на рис.4б. После выброса напряжения на первоначальной стадии накопления заряда на диоде устанавливается малое ~ 0.5 В прямое падение напряжения. Оно переходит в обратное только тогда, когда накопленный заряд в диоде практически исчерпан (остаток заряда всего в 10 нКл/см² все еще удерживает падение напряжения на диоде в прямом направлении). Расход накопленного

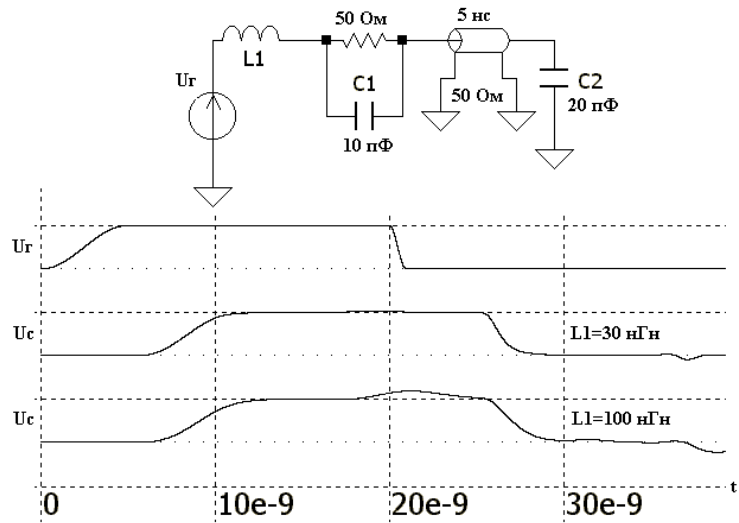


Рис. 3: Искажения согласования со стороны генератора.

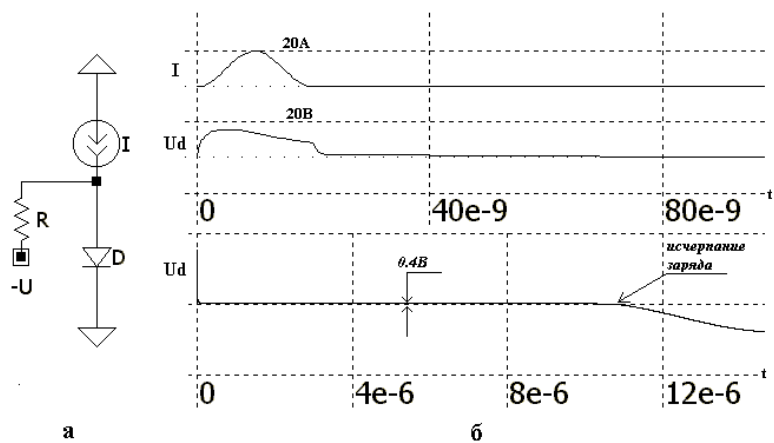


Рис. 4: Падение напряжения на диоде в режиме прямой накачки и на стадии хранения накопленного заряда. Верхняя и нижняя части временной диаграммы показаны в разных масштабах времени.

заряда идет двумя способами: внутренней рекомбинацией и выводом заряда обратным током. Измерения показывают, что длительность существования малого прямого падения напряжения, или, другими словами, полная длительность хранения зарядов в рассмотренной ситуации может достигать 50 – 200 мкс для низкочастотных выпрямительных кремниевых диодов. Выбросы напряжения при прямой накачке токами в десятки ампер с длительностями в единицы - десятки наносекунд составляют для низкочастотных диодов десятки вольт. Для среднечастотных диодов полная длительность хранения достигает единиц - десятков микросекунд, а выбросы в аналогичной ситуации не превышают единиц вольт.

В приложении приведены экспериментально снятые зависимости поведения напряжения на разных типах диодов и остаточный заряд для низкочастотных диодов в зависимости от времени.

Если к диоду с не полностью выведенным зарядом приложить короткий импульс большого обратного тока, так чтобы вывести заряд за время меньше длительности обратного импульса, диод потеряет проводимость после вывода заряда, и далее обратное напряжение на нем будет нарастать со скоростью, определяемой только скоростью заряда собственной емкости диода. Переходной процесс между стадией малого падения напряжения и стадией полностью закрытого диода не превышает 1 нс для киловольтовых диодов.

3 Генераторы прямоугольных импульсов для емкостных нагрузок

Рассмотренные свойства диодов используются для создания генераторов прямоугольных импульсов на удаленную емкостную нагрузку. Функциональная схема генератора приведена на рис.5.

Используются два диода, импульсно накапливающих заряды: D1 соединен катодом с блокировочной емкостью, заряженной до положительного потенциала; D2 соединен анодом с нулевым потенциалом схемы. Средняя точка диодов соединена с согласующим резистором R1 соединительного кабеля. В нее же входят концы генераторов импульсных токов накачки. Для простоты объяснения считаем сейчас, что задержка кабеля больше длительности импульсов накачки, а паразитными индуктивностями диодов и блокировочной емкости пренебрегаем. Исходно D1 заперт, D2 открыт малым прямым током смещения. На выходе генератора напряжение близко к нулю. Импульс тока I закрывает D2 и открывает

D1. Фронт импульса накачки должен быть порядка необходимого на выходе генератора фронта прямоугольного импульса. До тех пор пока D1 не открылся нагрузкой импульсного генератора служат собственные емкости диодов и параллельно к ним удвоенное ρ кабеля. Когда напряжение в средней точке диодов превысит потенциал U блокировочной емкости, D1 откроется и начнет накопление заряда. Напряжение в средней точки на этапе прямой накачки D1 превысит U на величину прямого выброса на диоде. С этой точностью далее вплоть до полного расхода накопленного в D1 заряда потенциал на выходе генератора фиксирован к U .

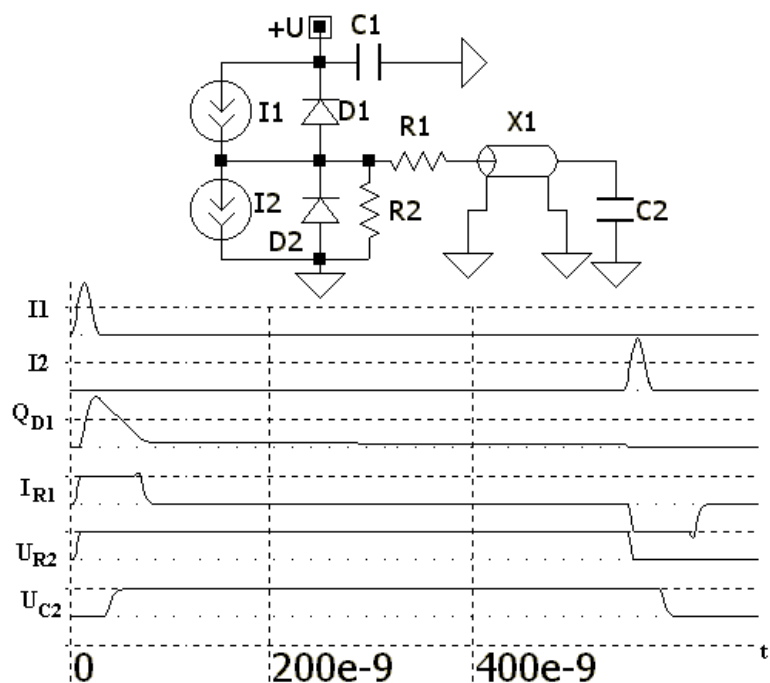


Рис. 5: Функциональная схема генератора для удаленной емкостной нагрузки.

Расход накопленного заряда идет на заряд кабеля в течении двойного времени задержки и емкости нагрузки до величины U , и малая его доля расходуется на ток в сопротивлении смещения R_2 . Отсюда ясна величина необходимого заряда накачки Q . Считая для простоты, что на этапе заряда емкости кабеля C_k и емкости нагрузки C_n можно пренебречь

рекомбинацией в диоде:

$$Q = U(C_k + C_n) + Ut/R_2 + Q_n,$$

где Q_n – заряд, расходуемый на рекомбинацию в течение длительности выходного импульса t и необходимый для поддержания малого прямого падения напряжения на диоде.

Таким образом, при надлежащем выборе накачки D1 мы получаем на выходе генератора, а через время задержки и на емкостной нагрузке, перепад напряжения от 0 до U с точностью выброса на диоде на фронте и точностью лучше вольты в остальной части перепада. В необходимый момент времени, но ранее полного расхода заряда D1, подается обратный импульс тока. Его задача – снять остаток заряда в D1 и накачать в прямом направлении D2. При этом совершенно аналогично рассмотренному произойдет переход от U до нуля, на чем процесс формирования импульса завершится. Диоды D1 и D2 фиксируют выходной потенциал на уровне опорных напряжений верхнего и нижнего диода, поэтому в дальнейшем будем называть их фиксирующими диодами. Лавинное напряжение низкочастотных диодов достигает 2 кВ, что определяет предельное напряжение импульса при постановки одного диода в каждом плече. Выбросы на фронтах составляющие 10 – 30 В на фоне 2 кВ уже дают достаточно высокое качество прямоугольного импульса. Ситуацию можно дополнительно улучшить постановкой двух каскадов фиксирующих диодов, как показано на рис.6.

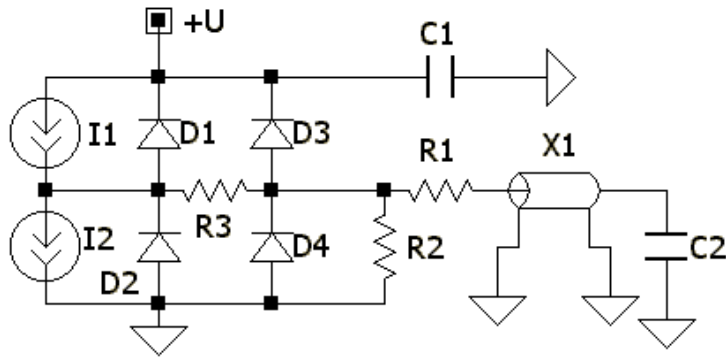


Рис. 6: Генератор с двумя каскадами фиксирующих диодов. D1 и D2 – низкочастотные диоды с большим временем жизни зарядов, D3 и D4 – высокочастотные с малым временем прямого установления.

Первый каскад состоит из низкочастотных диодов, второй – из среднечастотных или высокочастотных, сопротивление между средними точками фиксирующих диодов задает соотношение накачек между группами диодов. При применении последовательных диодов в каждом плече максимальное напряжение импульса может быть соответственно повышено. Индуктивность выхода рассмотренной схемы при использовании бескорпусных диодов и блокировочных емкостей может не превышать 5 – 10 нГн и быть, таким образом, годной для импульсов с фронтом до 1 – 2 нс.

Наиболее подходящими схемами прямой накачки фиксирующих диодов являются известные формирователи коротких наносекундных импульсов на базе дрейфовых диодов с резким восстановлением (ДДРВ) [1]. Поскольку они не являются идеальными генераторами тока, необходимо решить вопрос стыковки формирователей импульсов на ДДРВ и генераторов с фиксирующими диодами. Требования к генератору накачки сводится к следующему: накачать фиксирующий диод в прямом направлении и отключиться, не вмешиваясь более в процесс формирования вершины прямоугольного импульса. Это может быть сделано двумя способами, показанными на рис.7.

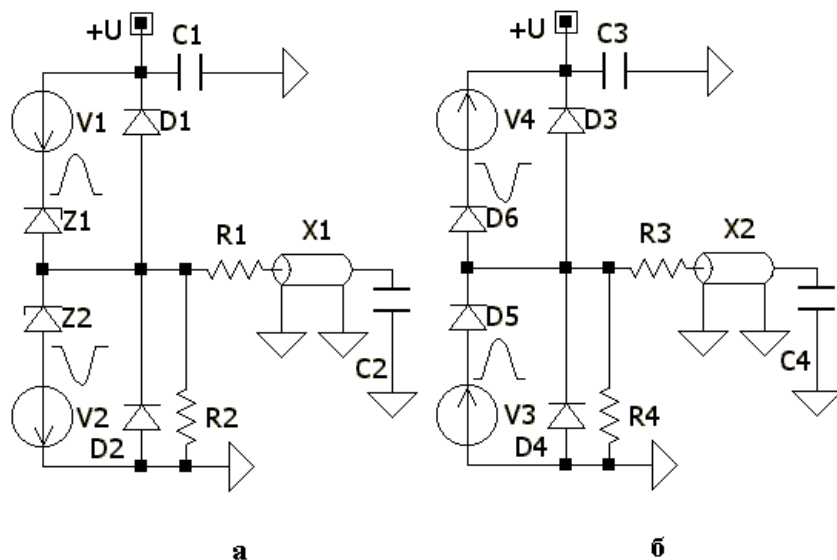


Рис. 7: Два способа накачки фиксирующих диодов в генераторе прямоугольных импульсов.

В первом из них (рис. 7а) каждый из генераторов накачки подключен одним концом к опорному напряжению соответствующего фиксирующего диода, а другим через стабилитрон в среднюю точку фиксирующих диодов, так генератор V1 накачивает D1 через Z1. Напряжение стабилизации разделительных стабилитронов должно быть несколько больше, чем алгебраическая разность опорных напряжений. Напряжение импульса на выходе формирователя накачки должно также быть больше напряжения стабилизации. В этом случае верхний по схеме формирователь накачки, в то время как соответствующий ему диод закрыт (ненакачен) и находится под большим обратным потенциалом, отделен от выхода закрытым стабилитроном. После процесса накачки на вершине прямоугольного импульса, накопленный в фиксирующем диоде заряд не расходится в цепь формирователя накачки, поскольку прямое падение напряжения на стабилитроне не меньше, чем на фиксирующем диоде. В качестве высоковольтных стабилитронов подбираются среднечастотные лавинные диоды, либо необходимый набор последовательных промышленных стабилитронов.

Во втором случае (рис. 7б) формирователь накачки оперт на противоположное по сравнению с первым вариантом опорное напряжение и отделен от выхода быстродействующим диодом. Последний открывается в прямом направлении во время накачки фиксирующего диода, а далее должен закрыться достаточно быстро, унося не слишком большую долю накопленного заряда. Таким образом, D3 накачивается генератором V3 через D5. Поскольку в последнее время сильноточные диоды с временами закрывания в десятки и даже единицы наносекунд перестали быть экзотикой, такой вариант вполне выполним даже при наносекундных фронтах выходного импульса.

Пример полной принципиальной схемы генератора прямоугольных импульсов с амплитудой до 800 В с длительностью импульса от 20 до 50 мкс при фронте и срезе 7 нс, с возможностью работы на емкость до 100 пФ при длине соединительного кабеля до 10 метров показана на рис. 8. Выходной импульс равен по длительности управляющему входному ТТЛ сигналу. Одновибратор на 555.ЛЕ6 выдает запуски длительностью 30 мкс, привязанные к фронту и срезу управляющего импульса, через драйверы MS34152 на транзисторы формирователей накачки. Последние сделаны аналогично описанным в [1] одноключевым формирователям с насыщающейся индуктивностью. Исходно напряжение на выходе схемы равно напряжению опорных конденсаторов от 50 до 800 В. Первым включается нижний по схеме формирователь, и выходное напряжение становится нулевым. Затем через задержку, равную длительности входного импуль-

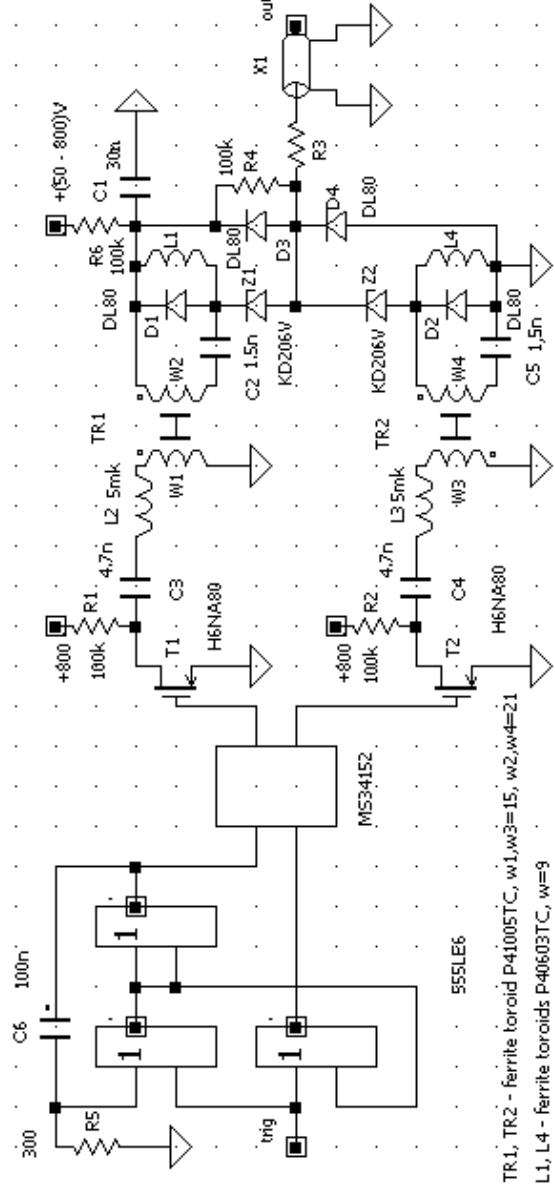
са срабатывает верхний формирователь и переводит систему в исходное состояние.

В качестве ДДРВ и фиксирующих диодов применены выпрямительные элементы – кристаллы на молибденовых подложках – низкочастотных диодов ДЛ132-80. Диоды КД206В, подобранные с напряжением стабилизации 850 – 900 В, являются разделительными стабилитронами. Один из фиксирующих диодов зашунтирован сопротивлением сто килоом, что определяет начальное состояние схемы. Величина сопротивления подбирается так, чтобы падение напряжения на нем от токов утечки второго фиксирующего диода и разделительного стабилитрона не превышала допустимую величину, например 1 В.

Монтажная площадка с опорным напряжением заблокирована несколькими параллельными керамическими конденсаторами с минимальной длиной выводов для уменьшения их индуктивности (как составной части выходной индуктивности относительно земли схемы). В принципе наилучшим вариантом было бы применение появившихся в настоящее время высоковольтных чип-конденсаторов. В качестве согласующего резистора использован ТВО-0.125. Все рассмотренные меры монтажа позволили получить выбросы напряжения на фронтах не более 20 В, что составляет 0.25% от амплитуды импульса, и позволяет говорить о высоком качестве прямоугольности выходных импульсов.

Отметим следующую принципиальную особенность показанной схемы. Поскольку в качестве насыщающихся индуктивностей в формирователях накачки применены трансформаторы ТР1 и ТР2, то формирователи могут быть привязаны к любому потенциалу и не зависят от него. Отсюда следует, что опорные напряжения могут быть любыми и любого знака, лишь бы их алгебраическая разность не превышала в данном случае 800 В. Практически такая же схема с применением двух последовательных фиксирующих диодов в каждом плече и соответствующим увеличением мощности накачки дала возможность повысить амплитуду импульса до 3 кВ при фронте и срезе импульса в 10 нс. Ограничение амплитуды подобных схем определяется, прежде всего, возможностями изоляции трансформаторов в генераторах накачки, при этом амплитуды в 10 кВ практически достижимы без затруднений при сухом исполнении конструкции.

Итак, рассмотренная схема с фиксирующими диодами и генераторами накачки на базе ДДРВ позволяет при относительно простой схемотехнике получать генераторы качественных прямоугольных высоковольтных импульсов на удаленную емкостную нагрузку.



TR1, TR2 - ferrite toroid P41005TC, w1,w3=15, w2,w4=21
 L1, L4 - ferrite toroids P40603TC, w=9

Рис. 8:
 13

Рис. 8. Принципиальная схема генератора прямоугольных импульсов с амплитудой 800 В.

4 Генераторы с удаленной активной нагрузкой

Рассмотренные в предыдущем параграфе схемы могут быть применены и для активных удаленных нагрузок со следующими оговорками. Один из фиксирующих диодов, а именно тот, на котором в промежутке между импульсами нулевое напряжение, должен опираться на тот же потенциал, что и нагрузка. Амплитуда выходного импульса будет определяться как

$$U_{\text{вых}} = U_{\text{опоры}} [R_{\text{нагр}} / (R_{\text{нагр}} + \rho)].$$

При расчете необходимого заряда накачки фиксирующих диодов необходимо учитывать расход заряда на ток нагрузки. Так для согласованной нагрузки 50 Ом и амплитуде импульса в 1 кВ, т.е. 20 А тока в нагрузке для длительности импульса в 50 нс понадобится дополнительно 1 мкКл заряда. Поскольку все преимущество приведенных схем длинных импульсов связано с применением простых по схемотехнике генераторов коротких импульсов, рассмотрим, что такое 1 мкКл заряда накачки, с точки зрения формирователя этой накачки. Если эффективная длительность накачки составляет 10 нс, то 1 мкКл – это 100 А тока. Отсюда следует естественный вывод, что рассмотренные схемы пригодны для формирования прямоугольных киловольтовых импульсов на активную нагрузку, однако если величина ее снижается до значения порядка ρ кабеля, то максимальная длительность снижается до десятков наносекунд. Возможности создания более длинных импульсов рассмотрены в следующем параграфе.

5 Генераторы ступеньки тока с удаленной индуктивной нагрузкой

Генераторы прямоугольных импульсов тока для индуктивных нагрузок с наносекундными фронтами и относительно большой длительностью в сотни наносекунд – единицы микросекунд не могут быть сделаны полностью аналогичными вышеописанными методами, в которых вся энергия выходного длинного прямоугольного импульса черпается из энергии одиночного короткого, поскольку формирование очень мощного короткого импульса становится либо нереальным, либо неоправданно дорогим. Однако часть рассмотренных методов оказывается весьма полезна и при фор-

мировании длинных токовых импульсов с коротким фронтом, а именно: формирование вершины импульса с помощью фиксирующего диода и применение согласования со стороны генератора. Все сказанное, так же как и дальнейшее описание схемотехники, в равной мере относится и к низкоомным активным нагрузкам. Рассмотрим схему, представленную на рис.9, и временную диаграмму ее работы, приведенную на рис.10.

Исходно, основной энергозапас, расходуемый на создание импульса, сосредоточен в заряженном накопительном конденсаторе С1. D1 является ДДРВ и служит для формирования наносекундного фронта импульса. D2 – фиксирующий диод. L1 – индуктивность, включающая в себя еще и собственные индуктивности С1 и транзисторного ключа Т1. Мы предполагаем, что Т1 сам по себе не обеспечивает необходимый фронт импульса по временным параметрам. С2, исходно заряженный до того же напряжения, что и С1, служит для прямой накачки D1 через ключ Т2 и резистор R2. С3 является опорным конденсатором фиксирующего диода. Он заряжен до несколько меньшего по абсолютной величине и обратного знака напряжения, чем С1, что далее будет пояснено. R1 – согласующий резистор, L2 – нагрузка. Для простоты объяснений считаем соединительный кабель достаточно длинным, так что время его задержки превышает длительность фронта импульса на D1. Емкости С1 и С3 выбираются так, чтобы изменение напряжения на них за время длительности импульса $t_{и}$ было малым:

$$C1, C3 \gg t_{и}/\rho.$$

Работа схемы начинается с момента включения Т2. Сразу же начинается прямая накачка D1. Заряд накачки целиком определяется зарядом С2 и равен ему. По окончании прямой накачки (обычно длительность прямой накачки выбирается в пределах 300 – 500 нс) включается Т1, и через D1 начинает нарастать обратный для него ток. По исчерпанию накопленного заряда D1 резко закрывается. L1 должна быть выбрана так, чтобы накопленный в ней ток к моменту закрывания D1 был несколько больше установившегося тока нагрузки на вершине импульса после процесса двойного пробега фронта импульса по соединительному кабелю, а именно:

$$I_{L1} \geq U_{он}/\rho.$$

Поскольку сразу за фронтом импульса нагрузкой в точке соединения D1 и D2 является 2ρ , то “лишний” ток откроет фиксирующий диод и начнет происходить накопление заряда в нем. С этого момента выходное

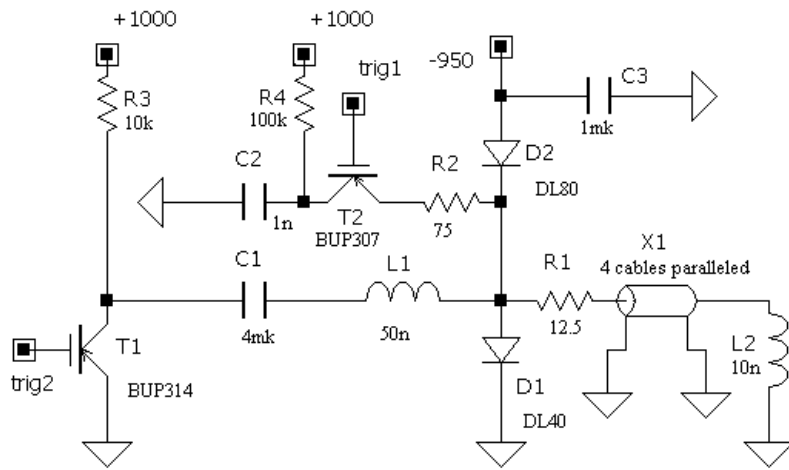


Рис. 9: Схема формирования ступеньки 80 А тока с наносекундным фронтом на удаленную индуктивную нагрузку.

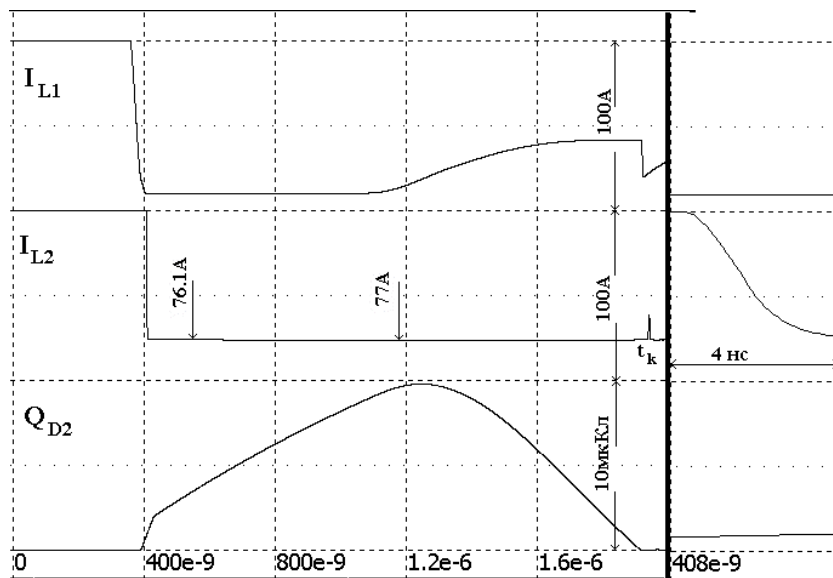


Рис. 10: Временная диаграмма работы генератора ступеньки. В правой части рисунка показан фронт I_{L2} в растянутом временном масштабе.

сопротивление в точке соединения диодов становится близким к нулю, и выполняется согласование кабеля со стороны генератора. После завершения двойного пробега волны по соединительному кабелю и установления стационарного тока в L2 приведенная к точке соединения диодов нагрузка становится равной ρ . Ток в L1 продолжает нарастать из-за перезарядки C1 на C3, поскольку напряжение на C1 выбрано большим, чем на C3; все это время продолжается накопление заряда в D2. Через полпериода колебаний контура C1-C3-L1 ток L1 спадает и в какой-то момент становится меньше тока нагрузки. Однако благодаря накопленному в D2 заряду, напряжение в общей точке диодов "1" и ток нагрузки остаются практически стационарными еще некоторое время вплоть до исчерпания заряда в момент t_k . В момент закрывания D2 в общей точке появляется провал напряжения, соответствующий разности стационарного тока нагрузки и тока L1 к этому моменту. При желании получить качественный прямоугольный импульс T1 должен быть закрыт ранее t_k .

При прямой и обратной перезарядке C1 и C3 напряжение на C3 несколько меняется, в соответствии с этим меняется и амплитуда вершины выходного импульса. Выбор большей разности между исходными напряжениями этих конденсаторов дает больший накопленный в D2 заряд и, соответственно, большую длительность импульса, но и большие изменения вершины. Уменьшение начальной разности улучшает качество вершины импульса, но сокращает возможную длительность. В зависимости от задачи можно выбрать необходимый компромисс. Заметим, что в отличие от схем с емкостными нагрузками, в рассмотренном генераторе нет простой возможности обеспечить еще и крутой срез импульса, поэтому уже в названии параграфа оговорено, что он является генератором ступеньки тока с наносекундным диапазоном фронта.

6 Выводы

Применение низкочастотных диодных кристаллов в режиме накопления и хранения зарядов позволяет получить генератор прямоугольного напряжения киловольтового диапазона с длительностями единицы - десятки микросекунд с наносекундными фронтами при выходном импедансе в доли ома и единицы наногенри. Последнее обстоятельство дает возможность запитывать удаленные несогласованные нагрузки через длинный соединительный кабель и подавлять отражения согласованием системы со стороны генератора.

**Прямое падение напряжения на диодах
при импульсной накачке.
Параметры хранения накопленного заряда**

Схема измерений показана на рис. 11.

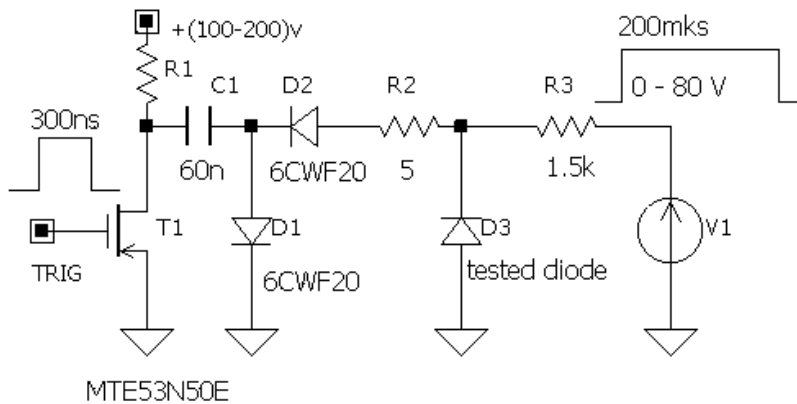


Рис. 11: Схема измерений параметров диодов в режиме накопления и хранения заряда.

Длительность прямой накачки диодов выбрана достаточно большой – 300 нс, чтобы можно было проследить изменение прямого падения для различных временных интервалов. Ток накачки до 50 А, крутизна 1А/нс, заряд до 15 мкКл. Быстрые диоды D1, D2 служат для заряда накопительной емкости С (D1) и для отделения измеряемого диода от ключа (D2) на этапе измерения остаточного заряда. Генератор V1, включаемый одновременно с ключом накачки T1 или позже, позволяет измерять снятую во внешнюю цепь долю накопленного заряда.

Основные параметры диодов при прямой накачке током 20 А с крутизной 1 А/нс и зарядом накачки 6 мкКл приведены в таблице.

Для разных зарядов накачки и различной величины обратного тока через R3, задаваемого напряжением импульсного генератора V1, измерялось время обращения напряжения на испытуемом диоде. Результаты для ДЛ80 приведены на рис.12.

На рис.13 приведена модель двухкаскадной фиксации напряжения и результаты измерений в разных масштабах времени.

Таблица. Параметры некоторых диодов при прямой накачке

Тип диода	КД206	ДЛ40	ДЛ80	ДЧ100	КД212	КД2997
Выброс прямого падения напряжения [В]	60	13-20	9-13	8	6	4.5
Постоянная установления прямого падения [нс]		100	250	150	50	40
Полное время жизни накопленного заряда [мкс]	100	50-100	100-200		3	5

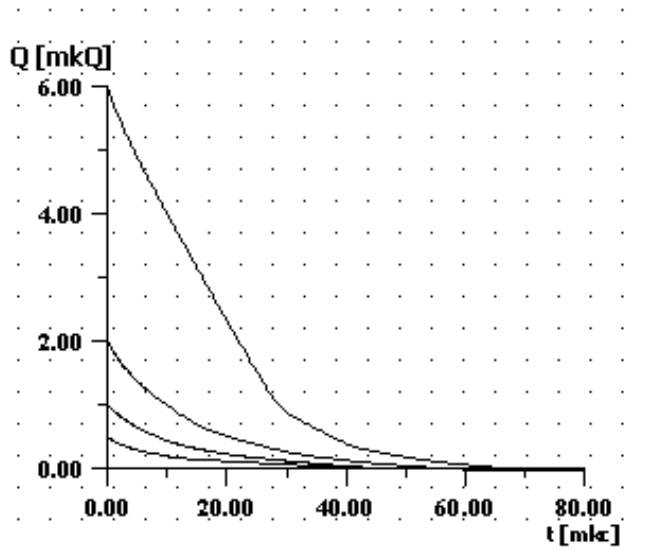


Рис. 12: Зависимость заряда, снимаемого во внешнюю цепь, от начального заряда накачки и времени обращения знака напряжения на диоде для ДЛ80.

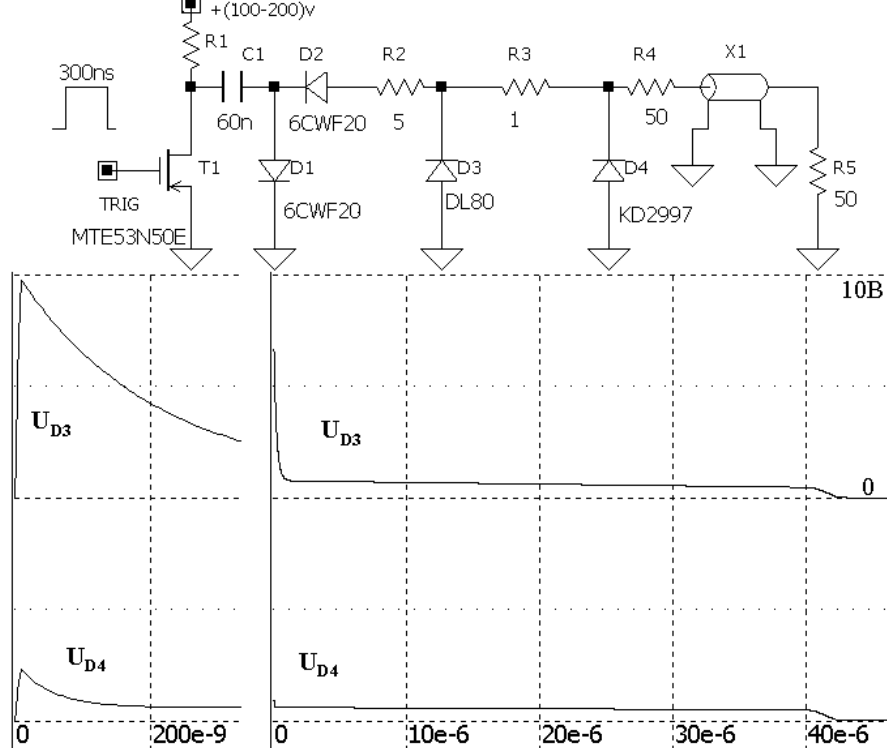


Рис. 13: Макет двухкаскадной фиксации опорного напряжения и измеренные результаты в двух временных диапазонах.

Список литературы

- [1] В.С.. Белкин, Г.И. Шульженко. Формирователи мощных наносекундных и пикосекундных импульсов на полупроводниковой элементной базе, Препринт 91-51, ИЯФ СО РАН. Новосибирск, 1991.

В.С. Белкин, Г.И. Шулъженко

**Генераторы высоковольтных
прямоугольных импульсов
с наносекундными фронтами**

V.S. Belkin, G.I. Shulzchenko

**High voltage square pulse generator
with nanosecond rise and fall time**

ИЯФ 2002-1

Ответственный за выпуск А.М. Кудрявцев

Работа поступила 3.01.2002 г.

Сдано в набор 4.01.2002 г.

Подписано в печать 4.01.2002 г.

Формат бумаги 60×90 1/16 Объем 0.8 печ.л., 0.7 уч.-изд.л.

Тираж 90 экз. Бесплатно. Заказ № 1

Обработано на IBM PC и отпечатано на
ротапринте ИЯФ им. Г.И. Будкера СО РАН
Новосибирск, 630090, пр. академика Лаврентьева, 11.