

НАУЧНО-ИССЛЕДОВАТЕЛЬСКОЕ УЧРЕЖДЕНИЕ

ИНСТИТУТ ЯДЕРНОЙ ФИЗИКИ  
им. Г.И. Будкера СО РАН

В.М.Аульченко, Р.Р.Ахметшин, В.Ш.Банзаров, Л.М.Барков,  
С.Е.Бару, Н.С.Баштовой, Д.В.Бондарев, А.Е.Бондарь,  
А.В.Брагин, А.И.Воробьев, Д.А.Горбачев, Ф.Гранканьоло,  
А.А.Гребенюк, Д.Н.Григорьев, С.К.Джаван, А.В.Евстигнеев,  
Д.А.Епифанов, С.Г.Зверев, Ф.В.Игнатов, В.Ф.Казанин,  
С.В.Карпов, И.А.Кооп, П.П.Кроковный, А.С.Кузьмин,  
Э.А.Купер, И.Б.Логашенко, П.А.Лукин, А.С.Медведко,  
К.Ю.Михайлов, И.Н.Нестеренко, М.А.Никулин,  
В.С.Охалкин, А.С.Попов, Ю.С.Попов, Л.А.Прийменко,  
С.И.Редин, Б.Л.Робертс, Н.И.Роот, А.А.Рубан, В.Ю.Рылов,  
Н.М.Рыскулов, А.Л.Сибиданов, А.Н.Скринский, И.Г.Снопков,  
Е.П.Солодов, С.Спаньоло, П.Ю.Степанов, А.А.Талышев,  
В.М.Титов, Д.А.Томпсон, Г.В.Федотович, Б.И.Хазин,  
В.В.Хьюз, Ю.М.Шатунов, Б.А.Шварц, С.И.Эйдельман,  
Ю.В.Юдин

ПРОЕКТ ДЕТЕКТОРА КМД-2М

ИЯФ 2001-45

НОВОСИБИРСК

2001

## Проект детектора КМД-2М

*В.М.Аульченко, Р.Р.Ахметшин, В.Ш.Банзаров, Л.М.Барков, С.Е.Бару,  
Н.С.Баштовой, Д.В.Бондарев, А.Е.Бондарь, А.В.Брагин, А.И.Воробьев,  
Д.А.Горбачев, А.А.Гребенюк, Д.Н.Григорьев, А.В.Евстигнеев,  
Д.А.Епифанов, С.Г.Зверев, Ф.В.Игнатов, В.Ф.Казанин, С.В.Карпов,  
И.А.Кооп, П.П.Кроковный, А.С.Кузьмин, Э.А.Купер, И.Б.Логащенко,  
П.А.Лукин, А.С.Медведко, К.Ю.Михайлов, И.Н.Нестеренко, М.А.Никулин,  
В.С.Охажкин, А.С.Попов, Ю.С.Попов, Л.А.Применко, С.И.Редин,  
Н.И.Роот, А.А.Рубан, В.Ю.Рылов, Н.М.Рыскулов, А.Л.Сибиданов,  
А.Н.Скринский, И.Г.Снопков, Е.П.Солодов, П.Ю.Степанов, А.А.Талышев,  
В.М.Титов, Г.В.Федотович, Б.И.Хазин, Ю.М.Шатунов, Б.А.Шварц,  
С.И.Эйдельман, Ю.В.Юдин*

Институт ядерной физики им.Г.И. Будкера СО РАН  
630090 Новосибирск, Россия

*Б.Л.Робертс*

Boston University, Boston, MA 02215, USA

*Ф.Гранканьоло, С.Спаньоло*

Lecce University, 73100 Lecce, Italy

*Д.А.Томпсон*

University of Pittsburgh, Pittsburgh, PA 15260, USA

*С.К.Джаван, В.В.Хьюз*

Yale University, New Haven, CT 06511, USA

## Аннотация

Представлен проект универсального детектора для строящегося в ИЯФ накопителя ВЭПП-2000. Основной задачей детектора является прецизионное измерение полного и парциальных сечений  $e^+e^-$  аннигиляции в адроны в области энергии до 2 ГэВ и детальное изучение динамики рождения адронов в этой области. В проекте КМД-2М сохранена общая структура детектора КМД-2, однако основные характеристики, такие, как импульсное и угловое разрешение для заряженных частиц, а также координатное и энергетическое разрешение для фотонов, будут существенно улучшены.

© Институт ядерной физики им. Г.И. Будкера СО РАН, Россия

# Содержание

<b>1</b>	<b>Введение</b>	<b>5</b>
<b>2</b>	<b>Физические задачи детектора</b>	<b>5</b>
<b>3</b>	<b>Общая конструкция и элементы детектора</b>	<b>10</b>
<b>4</b>	<b>Дрейфовая камера</b>	<b>12</b>
<b>5</b>	<b>Z-камера детектора и система идентификации частиц</b>	<b>18</b>
<b>6</b>	<b>Магнитная система.</b>	<b>24</b>
<b>7</b>	<b>Цилиндрический калориметр.</b>	<b>26</b>
7.1	Калориметр на основе жидкого ксенона (LXe) . . . . .	29
7.1.1	Текущее состояние дел по жидкоксеноновому калориметру . . . . .	34
7.2	Цилиндрический калориметр на основе кристаллов CsI . . . . .	35
7.2.1	Конструкция калориметра . . . . .	35
7.2.2	Электронный тракт . . . . .	36
7.2.3	Калибровка . . . . .	36
7.2.4	Изготовление счетчиков . . . . .	37
<b>8</b>	<b>Торцевой калориметр</b>	<b>37</b>
<b>9</b>	<b>Пробежная система</b>	<b>38</b>
<b>10</b>	<b>Триггер</b>	<b>41</b>
<b>11</b>	<b>Электроника системы сбора данных</b>	<b>44</b>
11.1	Требования к оцифровывающей электронике . . . . .	44
11.2	Требования к производительности ССД . . . . .	44
11.3	Новые разработки . . . . .	46
<b>12</b>	<b>Система автоматизации детектора</b>	<b>46</b>
12.1	Система сбора данных . . . . .	48
12.1.1	Требования к системе сбора данных . . . . .	48
12.1.2	Архитектура системы сбора данных . . . . .	48
12.2	Система медленного контроля и управления . . . . .	51
<b>13</b>	<b>Система обработки данных</b>	<b>51</b>
<b>14</b>	<b>Оценка затрат на изготовление детектора</b>	<b>52</b>
<b>15</b>	<b>Перечень минимальных работ и финансовых затрат для постановки детектора КМД-2 на ВЭПП-2000</b>	<b>52</b>

---

## 1 Введение

Традиционной областью исследований в ИЯФ является изучение  $e^+e^-$  аннигиляции в адроны при низких энергиях. Последний цикл экспериментов на коллайдере ВЭПП-2М продолжался с 1992 г. по 2000 г. За это время два детектора, КМД-2 [1] и СНД [2], набрали интегральную светимость около  $50 \text{ пб}^{-1}$  в области энергии в системе центра масс от порога рождения адронов до 1.4 ГэВ. Это позволило изучить с высокой точностью многие каналы адронной  $e^+e^-$  аннигиляции, а также измерить вероятность целого ряда редких распадов векторных мезонов, в том числе ранее не наблюдавшихся.

В настоящее время в ИЯФ начата модернизация комплекса ВЭПП-2М, включающая создание нового коллайдера ВЭПП-2000 с максимальной энергией до 2 ГэВ в системе центра масс, использующего для достижения высокой светимости принципиально новый метод круглых пучков [3]. Проектная светимость составляет  $10^{32} \text{ см}^{-2} \text{ с}^{-1}$  при энергии 1.9 ГэВ в системе центра масс.

В проекте КМД-2М сохранена общая структура детектора КМД-2 и использованы его наиболее дорогостоящие элементы - кристаллы CsI, ВГО, значительная часть оцифровывающей электроники и программного обеспечения. В то же время, все системы детектора будут серьезно модернизированы, либо изготовлены заново.

## 2 Физические задачи детектора

Многочисленные физические задачи которые позволит решать новый коллайдер разделяются на две большие группы: 1) прецизионное измерение фундаментальных констант и изучение фундаментальных симметрий физики элементарных частиц; 2) изучение эксклюзивных каналов адронных сечений и связанной с ними физики адронов при низких энергиях. Рассмотрим каждую из этих групп.

1. Определение фундаментальных констант и изучение фундаментальных симметрий физики элементарных частиц.

- Аномальный магнитный момент мюона  $a_\mu = (g - 2)_\mu/2$  - одна из наиболее точно измеренных величин в физике. Сравнение с экспериментом ее теоретического значения,  $a_\mu(th) = 11659159.6(6.7) \times 10^{-10}$  (0.6) ppm [4] является одним из наиболее чувствительных тестов современных теорий элементарных частиц. Погрешность  $a_\mu(th)$  определяется, в основном, точностью знания вклада адронной поляризации вакуума, который может быть вычислен из величины полного сечения аннигиляции  $e^+e^-$  в адроны с помощью дисперсионных соотношений.

С целью прецизионного измерения аномального магнитного момента мюона в Брукхэйвенской Национальной лаборатории (БНЛ) проводится эксперимент E821, в котором точность измерения  $a_\mu$  составит 0.35 ppm. Обработка записанных в 1999 году данных этого эксперимента после усреднения с предыдущими результатами привела к значению [5]  $a_\mu(exp) = 11659202(16) \times 10^{-10}$  (1.3) ppm - на 2.6 стандартных ошибки отличающегося от теоретического предсказания. В ближайшее время точность измерения  $a_\mu$  еще повысится, так как на магнитные ленты уже записана в десять раз большая статистика.

В связи с этим результатом еще актуальней становится задача повышения точности измерения сечения электрон-позитронной аннигиляции в адроны, без знания которого теоретические вычисления величины  $a_\mu$  с нужной точностью становятся невозможными. Большая часть величины вклада адронной поляризации вакуума в  $a_\mu$  связана с областью энергий ВЭПП-2М. Прецизионные измерения сечений электрон-позитронной аннигиляции в адроны с детектором КМД-2 позволили уменьшить вклад ошибки, связанный с областью энергий ВЭПП-2М, в величину  $a_\mu$  до 0.3 ppm.

Дальнейший прогресс станет возможным после новых точных измерений полного сечения в адроны на установках ВЭПП-4М в Новосибирске и BES в Пекине при энергиях от 2 до 6 ГэВ. Однако, для достижения точности в величине  $(g-2)_\mu^{had}$ , сравнимой с точностью эксперимента в БНЛ, требуются измерения адронных сечений в диапазоне энергии от 1.4 до 2 ГэВ с систематической ошибкой не хуже 2-3%. Такие измерения будут,

по-видимому, недоступны для обеих установок из-за их низкой светимости при этих энергиях. Они станут возможными на строящемся коллайдере ВЭПП-2000.

- Подобно  $(g-2)_\mu$ , эффекты адронной поляризации вакуума весьма важны для вычисления значения постоянной тонкой структуры при энергии равной массе Z-бозона,  $\alpha(M_Z)$  [4, 6]. Как значение, так и неопределенность  $\alpha(M_Z)$  критичны для интерпретации экспериментов при высокой энергии на LEP, SLC и Tevatron, в частности для непрямого определения границ масс Хиггсовского бозона. Следует отметить, что для оценки вклада сильных взаимодействий в  $\alpha(M_Z)$  область энергии до 1.4 ГэВ уже не является определяющей, как в случае  $(g-2)_\mu$ , и расширение диапазона энергии коллайдера до 2 ГэВ необходимо для уточнения этой величины.
- Гипотеза сохранения векторного тока (СВТ) и изоспиновая симметрия связывают сечения  $e^+e^-$  аннигиляции в изовекторные адронные состояния и дифференциальные вероятности распада  $\tau$ -лептона в соответствующий адронный канал, например  $e^+e^- \rightarrow \pi^+\pi^-$  с  $\tau^- \rightarrow \pi^-\pi^0\nu_\tau$  и т.д. [7]. Первые систематические проверки СВТ в распадах  $\tau$ -лептона показали, что в пределах экспериментальных ошибок данные по  $e^+e^-$  аннигиляции и по распадам  $\tau$ -лептона согласуются [8]. Однако в последние годы экспериментальные точности как в  $e^+e^-$ , так и  $\tau$  секторах заметно улучшились и появились указания на возможное разногласие между предсказаниями СВТ и данными по распадам  $\tau$ -лептона. Например, измеренный полный бранчинг распада  $\tau$ -лептона в адронные состояния с  $I=1$  равен  $(30.99 \pm 0.31)\%$  по сравнению с  $(30.01 \pm 0.33)\%$ , предсказываемым СВТ, т.е. на два стандартных отклонения выше. Наибольшее отличие связано с двухпионным каналом, в котором спектральные функции, измеренные в распадах  $\tau$ -лептона группами ALEPH [9] и CLEO [10] лежат систематически выше, чем в  $e^+e^-$  аннигиляции (это явление подтверждается также измерением векторной спектральной функции группой OPAL [11]). Заметные расхождения наблюдаются и в процессах с четырьмя пионами.

В ближайшие годы ожидается существенное улучшение экспериментальной точности в распадах  $\tau$ -лептона благодаря работе детекторов BELLE и BaBar на В-фабриках в КЕК и СЛАК.

В свою очередь, прецизионные измерения адронных сечений на коллайдере ВЭПП-2000 во всей энергетической области от порога до массы  $\tau$ , позволят провести точное сравнение предсказаний СВТ с данными из  $\tau$  распадов.

## 2. Изучение физики адронов при низких энергиях.

В то время как квантовая хромодинамика удовлетворительно описывает взаимодействия адронов при высоких энергиях, при низких энергиях, где константа сильного взаимодействия  $\alpha_s$  становится большой, не существует приближений, позволяющих вычислять те или иные физические характеристики. Тем не менее существует ряд проблем КХД, перечисленных ниже, для которых измерения сечений в области ВЭПП-2000, являются очень важными. Следует отметить также, что если в области энергии ниже 1 ГэВ сечения рождения адронов удовлетворительно описываются моделью векторной доминантности, то выше 1 ГэВ в настоящее время не имеется какой-либо последовательной феноменологической модели, описывающей адронные сечения. Таким образом, точные и детальные измерения эксклюзивных адронных сечений в области энергии от 1 до 2 ГэВ существенно помогут в построении таких моделей.

- Существенное уточнение величины сечения  $e^+e^-$  аннигиляции в адроны в изовекторном канале позволит провести еще одну проверку правил сумм КХД и оценить фундаментальные параметры КХД (кварковый и глюонный конденсаты, константу связи  $\alpha_s$ ), предложенную в [12] и впервые выполненную в [13]. Недавняя попытка изучения эффектов непертурбативной КХД, основанная на применении функции Адлера в эвклидовой области, также показала важность знания  $R$  с хорошей точностью в области энергий между 1.5 и 2.5 ГэВ [14].
- Удивительными объектами, которые предсказывает КХД, являются мезоны без кварков – глоболы или глюонии, состоящие из двух или трех глюонов. Имеется несколько кандидатов в скалярные глоболы, состоящие из двух глюонов. Система из трех глюонов может иметь квантовые числа фотонов, поэтому их рождение возможно на встречных пучках. Общий признак векторных глоболов – малая полная ширина  $\sim 10$  МэВ и распады с одинаковой вероятностью на кварки различных ароматов. Масса векторных глоболов оценивается в интервале 1–3 ГэВ, эти частицы всегда изоскалярны, поэтому распада-

ются на нечетное число пионов или пары каонов ( $K\bar{K}, K\bar{K}n\pi$ ). Наблюдать такие состояния трудно из-за их малой электронной ширины. Достоверных кандидатов на векторный глобол сейчас нет. Эксперименты на ВЭПП-2000 могут прояснить эту проблему.

- Еще одной загадкой КХД является вопрос о многокварковых и гибридных состояниях. Хотя КХД не запрещает существование таких состояний, до сих пор не известно ни одного надежно установленного мезона с многокварковой или гибридной структурой.

В настоящее время в области энергии от 1 до 2 ГэВ известен целый ряд резонансных состояний. Однако их параметры измерены довольно плохо, и даже сама их природа еще не установлена: они могут быть нормальными кварк-антикварковыми состояниями, возбуждениями легких векторных мезонов ( $\rho, \omega, \phi$ ), но имеются также серьезные аргументы в пользу существования в этой области энергии экзотических объектов [15]. Наблюдаемые резонансы имеют большую ширину и могут интерферировать. Кроме того, у них есть общие моды распада, что приводит к весьма специфической зависимости сечения от энергии. С экспериментальной точки зрения для выяснения природы этих резонансов необходимо измерять эксклюзивные сечения и детально изучать динамику промежуточных состояний.

Помимо перечисленных выше, имеется еще целый ряд интересных и важных физических задач в области ВЭПП-2000, таких, например, как изучение электромагнитных формфакторов пионов и каонов, а также нуклонов вблизи порога рождения.

Следует подчеркнуть, что для решения рассмотренных задач необходим универсальный детектор, сочетающий высокую эффективность для многочастичных каналов с хорошим разрешением по импульсу для заряженных частиц и высоким энергетическим разрешением для фотонов. Это выглядит достаточно очевидным для случая измерения эксклюзивных сечений, однако и для измерения полных сечений рождения адронов с высокой точностью такой подход необходим. Основная причина в том, что величина эффективности регистрации существенно зависит от углового и энергетического распределения частиц в различных каналах реакции. Поэтому для минимизации систематических ошибок в полном



сечении в области до 2 ГэВ, где множественность адронов не слишком велика, для определения полного адронного сечения необходимо измерять сечения отдельных каналов.

### 3 Общая конструкция и элементы детектора

Общий вид детектора представлен на Рис.1

Пучки электронов и позитронов сталкиваются в центре вакуумной камеры экспериментального промежутка (1) с внутренним диаметром 34 мм и длиной около 1 м. Центральная ее часть длиной 258 мм будет изготовлена из бериллия толщиной 0.77 мм ( $2.1 \times 10^{-3} X_0$ ). Для подавления фона фотонов синхротронного излучения предполагается установить диафрагмы на краях экспериментального промежутка, а внешнюю цилиндрическую поверхность центральной части вакуумной камеры покрыть слоем титана толщиной 10 мкм.

Сверхпроводящий соленоид, создающий магнитное поле 1.5 Тл (5), является основной частью магнитной системы детектора. Два фокусирующих сверхпроводящих магнита (9) с полем 13 Тл, являются элементами магнитной системы накопителя ВЭПП-2000.

Для определения координат, углов и импульсов заряженных частиц, область взаимодействия пучков охватывает цилиндрическая дрейфовая камера диаметром 600 мм (2) с гексагональной структурой ячеек. Z-камера (4) используется для определения z-координаты заряженных частиц и выработки сигнала заряженного триггера. Измерение энергии и координат фотонов осуществляется с помощью цилиндрического калориметра на основе жидкого ксенона (6) и кристаллов CsI (7), а также торцевого калориметра на основе кристаллов ВГО (3). На внешней цилиндрической поверхности детектора предполагается разместить мюонную систему на основе сцинтилляционной пластмассы для подавления фона космических частиц и идентификации мюонов, рождающихся в  $e^+e^-$  взаимодействиях.

Ярмо магнита по форме похоже на ярмо детектора КМД-2. Габаритные размеры железа: 1800 мм высота и 1660 мм длина. Базовым элементом для сборки детектора являются два восьмиугольных железных фланца, нижние и верхние стороны которых соединены плитами наружного магнитопровода. По мере установки элементов детектора собираются остальные плиты магнитопровода. Центральное отверстие в восьмиугольниках диаметром 1100 мм является центрирующим для объединен-

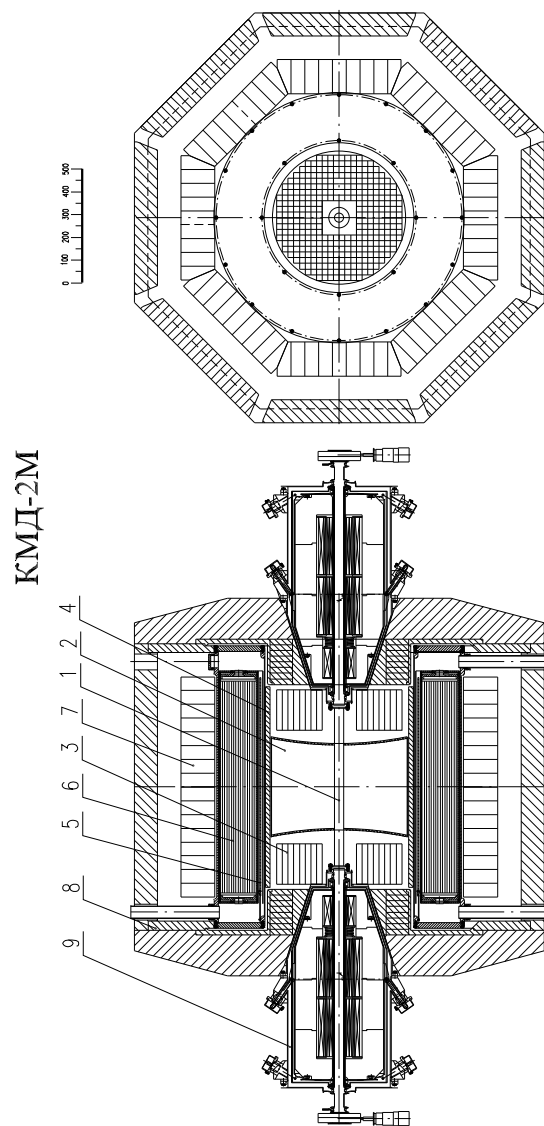


Рис. 1. Схема детектора КМД-2М

ного вакуумного объема калориметра на жидком ксеноне и сверхпроводящего магнита детектора.

Для вывода кабелей от элементов детектора, между плитами внешнего магнитопровода оставлены щели шириной 60мм. Если в КМД-2 полюса ярма магнита снимались вверх и вниз с помощью подъемного крана, то в новом детекторе полюса будут раздвигаться в стороны по направляющим, открывая доступ к центральной части детектора, где расположены дрейфовая и Z-камеры а также торцевой калориметр. При необходимости можно открыть фланцы вакуумного объема и получить доступ к разъемам калориметра на жидком ксеноне и к элементам сверхпроводящего магнита. Сборка и разборка октантов калориметра на кристаллах CsI практически не усложнится.

Основные параметры детектора приведены в Таблице 1.

## 4 Дрейфовая камера

В области энергий выше 1 ГэВ в системе центра масс множественность частиц в конечных состояниях электрон-позитронной аннигиляции существенно возрастает. Наибольшим сечением обладают процессы с рождением четырех и пяти пионов. Для изучения таких событий лучше всего подходит камера, равномерно заполненная ячейками относительно небольшого размера. Кроме того, такая структура позволяет с высокой эффективностью восстанавливать вершину распада частицы в камере.

Импульсное разрешение камеры во многом определяется простотой калибровки зависимости времени прихода ионизации от положения трека частицы в ячейке. С этой точки зрения, наиболее удобной выглядит гексагональная ячейка, показанная на Рис. 2. Такая геометрия позволяет наиболее эффективно заполнить всю площадь фланцев одинаковыми ячейками, описываемыми одной и той же калибровочной зависимостью.

В силу высокой степени симметрии ячейки, эта зависимость достаточно проста. Карта расположения проволочек на одной четверти фланца показана на Рис. 3.

Координату треков вдоль оси пучков можно измерять либо методом деления заряда, либо натягивая сигнальные проволочки перемежающимися слоями с различным углом относительно образующей (стереослой). Последний способ приводит к тому, что форма ячейки меняется при переходе от торцов камеры к ее середине и, следовательно, делает процедуру калибровок гораздо более сложной. Кроме того, последовательная смена аксиальных и стереослоев неизбежно приводит к потере чувствительного

Таблица 1. Основные параметры детектора КМД-2М

Система	КМД-2	КМД-2М
Дрейфовая камера	512 сигнальных проволочек $\sigma_{R-\phi} = 250$ мкм, $\sigma_Z = 5$ мм, $\sigma_\theta = 1.5 \cdot 10^{-2}$ , $\sigma_\phi = 7 \cdot 10^{-3}$ , $\sigma_{dE/dx} = 0.2 \cdot \langle dE/dx \rangle$	1218 сигнальных проволочек $\sigma_{R-\phi} = 140$ мкм, $\sigma_Z = 2$ мм, $\sigma_\theta = 7 \cdot 10^{-3}$ , $\sigma_\phi = 4 \cdot 10^{-3}$ , $\sigma_{dE/dx} = 0.15 \cdot \langle dE/dx \rangle$
Z-камера	Два слоя пропорциональных камер. Сигнальные проволочки объединены $2 \times 32$ сектора. Для измерения Z-координаты 512 полосок. $\sigma_Z = 250 \div 1000$ мкм, $\sigma_t = 5$ нсек, $\Omega_Z = 0.8 \times 4\pi$ стерadians	
Цилиндрический калориметр	892 кристаллов CsI в 8 октантах, толщина $8.1 X_0$ , $\sigma_E/E = 8.5\%$ для $E_\gamma = 100 \div 700$ МэВ, $\sigma_{\theta,\phi} = 0.03 \div 0.02$ радиан	1152 кристаллов CsI в 8 октантах, 400 литров LXe, толщина $5 X_0$ LXe + $8.1 X_0$ CsI, $\sigma_E/E = 4.7 \div 3\%$ для $E_\gamma = 100 \div 900$ МэВ, $\sigma_{\theta,\phi} = 0.005$ радиан
Торцевой калориметр	680 кристаллов BGO в двух торцах, толщина $13.4 X_0$ , вакуумные фототриоды $\sigma_E/E = 8 \div 4\%$ для $E_\gamma = 100 \div 700$ МэВ, $\sigma_{\theta,\phi} = 0.03 \div 0.02$ радиан	680 кристаллов BGO в двух торцах, толщина $13.4 X_0$ , кремниевые фотодиоды $\sigma_E/E = 8 \div 3.5\%$ для $E_\gamma = 100 \div 900$ МэВ, $\sigma_{\theta,\phi} = 0.03 \div 0.02$ радиан
Пробежная система	8 октантов по два двойных слоя стримерных трубок в каждом $\sigma_Z = 5 \div 7$ см	16 сцинтилляционных счетчиков в 8 октантах $\sigma_t = 0.8$ нс
Сверхпроводящий соленоид	Магнитное поле 1 Тл, толщина $0.38 X_0$ перед цилиндрическим калориметром	Магнитное поле 1.5 Тл, толщина $0.18 X_0$ перед цилиндрическим калориметром

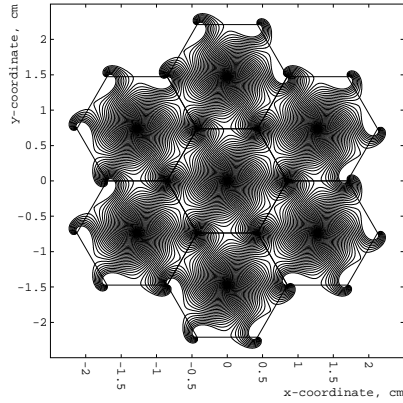


Рис. 2. Линии дрейфа в ячейках камеры. Разность потенциалов 2 кВ, продольное магнитное поле 1.5 Т

объема внутри камеры, а выбор варианта, в котором есть только стереослой понижает эффективность реконструкции треков, так как увеличивается минимальное число слоев, необходимое для реконструкции трека. Кроме того, значительно усложняется процедура поиска треков.

В соответствии с этими соображениями, выбрана аксиальная ячейка гексагональной формы, с измерением координаты вдоль проволочек методом деления заряда. Сигнальные проволочки диаметром 15 мкм изготовлены из W-Re сплава с золотым покрытием. Они имеют сопротивлением  $1.4 \cdot 10^4$  Ом/м и находятся под нулевым потенциалом. Точность измерения продольной координаты  $\sim 2$  мм. В дрейфовой камере КМД-2 точность измерения составила 4 мм, что в основном определялось шумами электроники и электромагнитными наводками. Изготовление камеры из проводящего материала должно существенно подавить последний фактор. Полевые проволочки диаметром 90 мкм изготовлены из золоченого титана. Расстояние между противоположными вершинами шестигранника - составляет 17 мм. В выбранной геометрии напряженность электрического поля на поверхности полевых проволочек указанного диаметра не превышает безопасной с точки зрения "старения" камеры величины 20 кВ/см. Отношение числа полевых проволочек к числу сигнальных составляет 2:1.

Камера заполнена газовой смесью  $Ar:iC_4H_{10}(80:20)$ . При выбранных

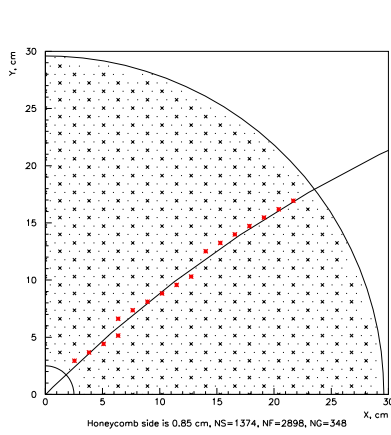


Рис. 3. Карта проволочек

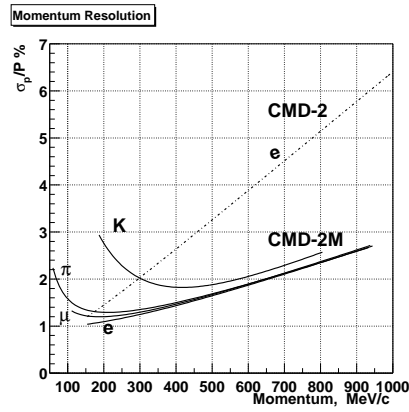


Рис. 4. Разрешение по импульсу заряженных частиц

параметрах ячейки рабочий коэффициент газового усиления  $\sim 10^5$  достигается при напряжении  $\sim 2$  кВ. Максимальное время дрейфа составляет 600 нс.

Сигнальные проволочки натягиваются с силой 20 г, а полевые - 100 г, в обоих случаях натяжение примерно в два раза меньше усилия разрыва. При этих натяжениях выполняются условия электростатической устойчивости проволочек, их гравитационный прогиб пренебрежимо мал, а удлинения сигнальных и полевых проволочек составляют  $\sim 1.2$  мм и  $\sim 0.6$  мм соответственно.

Координатное разрешение в ячейке с учетом кластерного эффекта и диффузии составляет в среднем 140 мкм по чувствительной области ячейки. Эквивалентная этому разрешению точность измерения импульса с учетом многократного рассеяния показана на Рис. 4, для различных типов частиц. Для сравнения на этом же рисунке приведено импульсное разрешение детектора КМД-2.

В соответствии с расчетами параметров газовых смесей программой Garfield [16], для обеспечения требуемого координатного разрешения необходима термостабилизация ДК в пределах  $2 \div 4$  °С, при этом состав газовой смеси необходимо контролировать на уровне  $1 \div 2$  %.

На фланце камеры, габаритные размеры которой показаны на Рис. 5, помещается 1218 ячеек указанного выше размера. При этом полная на-

грузка на фланец составляет около 300 кг. Чтобы уменьшить прогиб фланцев под действием этой нагрузки и, в то же время, сделать минимальным количество пассивного вещества перед торцевым калориметром, конструкционным материалом камеры выбран композит на основе углеродных нитей с модулем Юнга  $\sim 5000$  кг/мм<sup>2</sup>. Технологические возможности работы с этим материалом позволяют придать фланцам камеры форму сферического сектора (Рис. 5), что дает возможность уменьшить их толщину.

При радиусе кривизны сферической поверхности 1515 см и толщине фланцев 7 мм их прогиб под нагрузкой 300 кг не превышает  $100 \div 120$  мкм, что существенно меньше удлинения проволок при натяжении. Фиксация полевых и сигнальных проволок на фланцах производится с помощью специальных креплений, показанных на Рис.6. Крепления представляют собой латунные трубки впесованные в диэлектрические цилиндры, которые изолируют их от проводящего материала фланцев. Механические свойства материалов проволок (золоченый титан и сплав W-Re) позволяют зажимать латунные трубки креплений, не передавливая проволоки. Внешняя обечайка имеет толщину 2 мм. Герметизирующая внутренняя трубка изготовлена из каптона толщиной 200 мкм. Такая толщина позволяет продувать камеру газовой смесью со скоростью 10 л/час, что соответствует смене двух объемов в течение суток. Схема ввода и вывода газовой смеси на внутреннем и внешнем радиусах каждого фланца существенно подавит натекание воздуха через микроотверстия в креплениях проволок.

Как видно из таблицы 2, для частиц, вылетающих под углом  $90^\circ$ , суммарное количество вещества в дрейфовой камере составляет  $0.011 X_0$ , а для частиц, летящих в торцевой калориметр -  $0.04 X_0$ .

Z - координата трека определяется методом деления заряда с точностью 2 мм, для чего необходимо измерять амплитуды на обоих концах проволоки с точностью не хуже 0.5% во всем диапазоне амплитуд. Время дрейфа определяется по срабатыванию дискриминатора от суммарного сигнала с обоих концов. Для обеспечения координатного разрешения в ячейке на уровне 100 мкм, шаг оцифровки времени должен быть не более 2 нс. Величина порога при этом должна быть на уровне 0.5 электрона первичной ионизации, что, при планируемой величине газового усиления  $10^5$ , эквивалентно  $5 \cdot 10^4$  электронов в лавине. При этих условиях среднеквадратичный шум тракта аналоговой электроники не должен превышать  $10^4$  электронов.

В отличие от дрейфовой камеры со струйной ячейкой, где длина отрезка трека, с которой собирается заряд, практически не зависит от угла

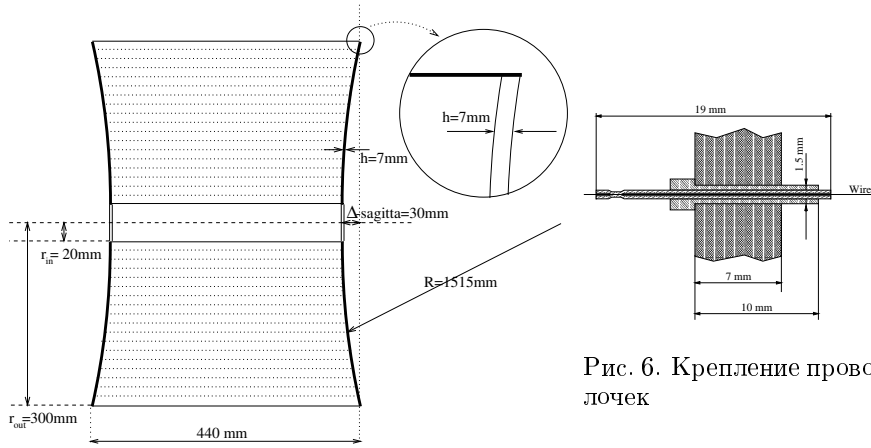


Рис. 5. Схема дрейфовой камеры

Рис. 6. Крепление проволочек

вылета трека в плоскости, поперечной оси пучков, в камере с гексагональной ячейкой это не так. Из Рис. 2 видно, что при пересечении треком ячейки “от вершины до вершины”, длина отрезка, с которого собирается заряд, в несколько раз больше, чем когда частица проходит вдоль грани ячейки. В связи с этим необходим более широкий динамический диапазон тракта электроники. Частично этот эффект можно подавить сокращением времени интегрирования заряда. Вопрос об оптимизации этого времени и величине требуемого динамического диапазона в настоящее время прорабатывается.

Вследствие описанных выше эффектов, а также эффекта насыщения газового усиления при большой объемной плотности зарядов вблизи проволочки, измеренная сумма амплитуд будет сложным образом зависеть от ионизирующей способности заряженной частицы, параметров трека (углов вылета) и от времени дрейфа. Поэтому для восстановления ионизирующих свойств частиц предполагается использовать экспериментальные события. Такая процедура была реализована для детектора КМД-2, где для калибровки использовались коллинеарные события  $e^+e^-$  рассеяния, полученное разрешение для  $dE/dX$  изменялось от 15% до 20%, в зависимости от условий отбора тестовых событий. В связи с улучшением экранировки камеры и подавлением натекания воздуха, относительная точность измерения удельных ионизационных потерь будет не хуже 15%. Как видно из Рис. 7, при этом разрешении разделение пионов и каонов



Таблица 2. Вещество дрейфовой камеры

Элемент конструкции	Толщина, см	Количество вещества, $X_0$
Вакуумная труба — бериллий	0.077	$2.1 \cdot 10^{-3}$
Внутренняя герметизирующая трубка — каптон	0.02	$0.7 \cdot 10^{-3}$
Внешняя обечайка — углепластик	0.1	$5 \cdot 10^{-3}$
Фланцы — углепластик	0.7	0.04
Газовая смесь — $Ar:iC_4H_{10}(80:20)$	30	$2.59 \cdot 10^{-3}$
Проволочки		$7.5 \cdot 10^{-4}$
Вся камера		0.011

будет возможно в диапазоне импульсов каонов до 450 МэВ/с.

Для съема сигнала предполагается использовать предусилители, разработанные для детектора КЕДР, с некоторой доработкой, заключающейся в изменении выходных каскадов. Шум этих предусилителей составляет 5000 электронов на входную емкость 200 пФ, соответствующую емкости кабеля, соединяющего проволочки с предусилителями. Входное сопротивление равно 75 Ом, выходное сопротивление - 130 Ом, длительность фронта 4 нс, длительность спада 15 нс, время задержки 3 нс, потребляемая мощность 80 мВт. Такие характеристики позволяют использовать эти предусилители для ДК КМД-2М.

## 5 Z-камера детектора и система идентификации частиц

Для точного определения телесного угла детектора и организации запуска первичного триггера будет использоваться та же z-камера (ЗК), что и в КМД-2 [17].

ЗК состоит из трех цилиндрических катодов, посадочных колец и анодных проволочек, натянутых вдоль оси пучков. Три цилиндра образуют два слоя камеры. Средний (центральный) цилиндр является общим для обоих слоев камеры и имеет две металлизированные поверхности.

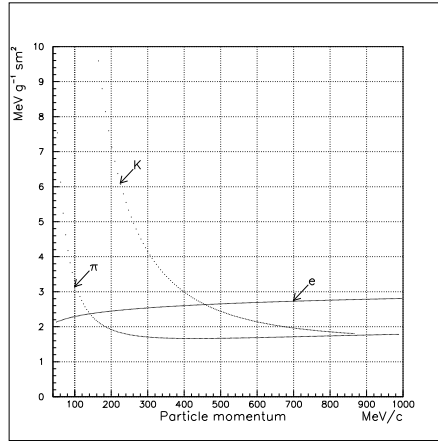


Рис. 7. Зависимость удельных ионизационных потерь от импульса

У внешнего и внутреннего цилиндров металлизированные поверхности разделены на кольцевые полоски шириной 6 мм и зазором между ними 0.5 мм. Каждое кольцо, в свою очередь, разделено на угловые сегменты по следующей схеме: 16 ближайших к центру колец - на 4 равные части; по 10 колец с каждого торца камеры оставлены сплошными; все остальные кольца разделены пополам. Таким образом, каждый слой камеры содержит 256 катодных полосок.  $Z$  - координата измеряется методом центра тяжести наведенного на полоски заряда.

Анодные проволочки диаметром 28 мкм сделаны из W-Re сплава и натянуты вдоль оси  $Z$  с натяжением 80 г. Шаг проволочек примерно 2.8 мм. Общее количество проволочек 1408. Для уменьшения числа каналов электроники, анодные проволочки объединены в сектора по 22 проволочки. В каждом слое 32 сектора. Сектора внешнего и внутреннего слоев повернуты в  $R - \phi$  плоскости друг относительно друга на  $1/2$  углового размера сектора.

Геометрические размеры различных частей камеры и толщина электродов в радиационных длинах приведены в Таблице 3. Камера продувается смесью  $CF_4 - iC_4H_{10}$  в соотношении 80:20. Использование такой газовой смеси (быстрой) позволяет получить временное разрешение лучше 5 нс ( $\sim 30$  нс по основанию). Время обращения пучков в коллайдере

Таблица 3. Основные параметры Z-камеры.

Длина камеры	800 мм	
Толщина катодных цилиндров	1.0 мм	
Толщина медного покрытия	35 мкм	
Диаметр проволочек	28 мкм	
Ширина катодных полосок	6.0 мм	
Шаг катодных полосок	6.5 мм	
	Внутр. слой	Внешний слой
Диаметры катодных поверхностей	612.8 мм	630.5 мм
	628.5 мм	646.7 мм
Диаметры анодных поверхностей	620.7 мм	638.7 мм
Шаг анодных проволочек	2.77 мм	2.85 мм
	Количество вещества	
	г/см <sup>2</sup>	$X_0$
Катодный цилиндр	0.23	0.01
Проволочки одного слоя	$4.2 \cdot 10^{-4}$	$6.3 \cdot 10^{-5}$
Вся камера	0.69	0.03

ВЭПП-2000 – 80 нс, что вполне достаточно для первичного триггера и синхронизации события в детекторе с моментом столкновения пучков.

Электроника ZK состоит из анодного и катодного трактов. Для проверки электроники и выявления неполадок самой камеры предусмотрена система калибровок.

Высокое координатное разрешение ZK ( $\sim 250$  мкм для перпендикулярно падающих частиц) позволит провести абсолютную калибровку ДК и координатной части жидкоксеронового калориметра и, тем самым, улучшить угловое разрешение детектора для заряженных частиц.

На следующем этапе модернизации Z-камеру заменит система идентификации частиц, которая также должна вырабатывать сигнал старта первичного триггера. В качестве такой системы рассматриваются несколько вариантов:

- пороговые черенковские счетчики (ПЧС) на основе аэрогеля,

- черенковские счетчики на основе кварцевых пластин, в которых момент прихода света на торцы пластин регистрируется с точностью лучше 100 пс,
- время-пролетные счетчики на основе сцинтилляционных пластин (TOF) с временным разрешением лучше 100 пс.

Система идентификации на основе ПЧС [18] с показателем преломления аэрогеля 1.13–1.15 решает проблему  $\pi/K$  разделения во всей области энергий ВЭПП-2000. Конструкция детектора на основе ПЧС представляет собой цилиндр, набранный из отдельных секторов шириной 6 см (в  $r-\varphi$  плоскости), длиной 40 см (вдоль оси  $z$ ) и толщиной 2.5 см в радиальном направлении. Моделирование показало, что при выводе света с аэрогеля с помощью шифтеров (как это сделано в детекторе КЕДР) и использовании ФЭУ с МКП производства завода ЭКРАН можно в рассматриваемой конструкции детектора получить в среднем 5 фотоэлектронов при пролете релятивистской частицы. В моделирование были заложены реальные параметры аэрогеля, полученные группой детектора КЕДР, а также экспериментальные данные по отражающим свойствам тефлона, которым обернут каждый отдельный элемент (сектор) детектора. Число фотоэлектронов может быть удвоено, если будет налажено производство ФЭУ с МКП и арсенид-галлиевым фотокатодом, квантовая эффективность которого около 45%. Система идентификации на основе ПЧС имеет недостаток — она не вырабатывает сигнала от каонов для запуска первичного триггера и поэтому требует наличия другой системы, которая решала бы данную задачу.

Принцип действия системы идентификации на основе кварцевых пластин показан на Рис. 8. Основная идея данной методики состоит в прецизионном измерении времени прихода черенковского света на торцы пластин, которое коррелировано с углом излучения черенковского света [19].

На Рис 9 приведены результаты моделирования разности времени регистрации черенковского света от каонов и пионов в зависимости от их импульса при нормальном падении частиц на счетчик. Видно, что во всей области энергий ВЭПП-2000 эта система обеспечивает надежное  $\pi/K$  разделение. Однако, вблизи порога регистрации каонов ( $\sim 450$  МэВ/с) эффективность регистрации будет зависеть от импульса, что приведет к определенным трудностям при вычислении сечений.

Система идентификации каонов, основанная на измерении времени (TOF) пролета — самая простая. Масса частицы  $M$ , ее импульс  $p$ , длина

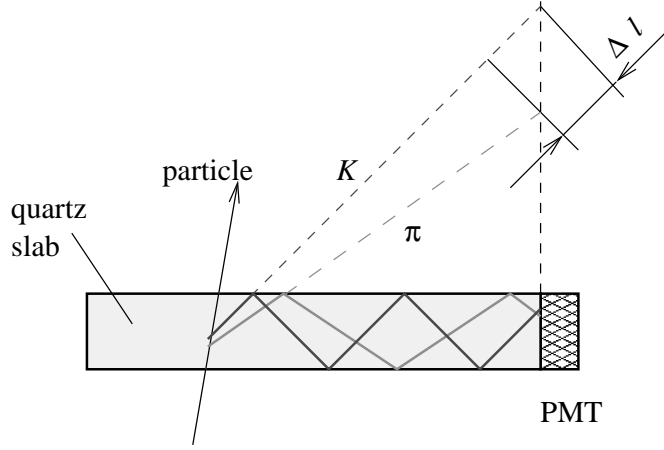


Рис. 8. Принцип работы детектора на основе кварцевых пластин

трека  $l$  и время пролета  $t$  связаны соотношением:

$$m^2 c^2 = p^2 \cdot \left( \frac{c^2 t^2}{l^2} - 1 \right). \quad (1)$$

Отсюда можно найти относительную дисперсию этой величины:

$$\frac{\sigma_m^2}{m^2} = \frac{\sigma_p^2}{p^2} + \gamma^4 \left( \frac{\sigma_t^2}{t^2} + \frac{\cos^2 \theta}{\sin^4 \theta} \sigma_\theta^2 \right) \quad (2)$$

где  $\theta$  — полярный угол наклона трека к оси пучков,  $\sigma_p$  и  $\sigma_\theta$  — импульсное и угловое разрешение ДК,  $\gamma$  — Лоренц-фактор релятивистской частицы.

В работе [21] для системы ТОФ на сцинтилляционных счетчиках длиной 90 см, толщиной пластмассы 2 см и шириной 5 см получено временное разрешение 65 пс. Геометрические размеры этой системы близки к размерам секторов ЗК, что дает основания ожидать такого же временного разрешения и в детекторе КМД-2М.

На Рис. 10 показаны результаты вычисления массы каона в зависимости от его импульса при нормальном падении и временном разрешении системы ТОФ 65 пс. Видно, что для частиц с импульсом до 800 МэВ/с ( $E_K \sim 950$  МэВ) достигается разделение пионов и каонов на уровне  $2\sigma$ . При вычислении  $\sigma_m$  использовалось проектные импульсное и угловое разрешения ДК.

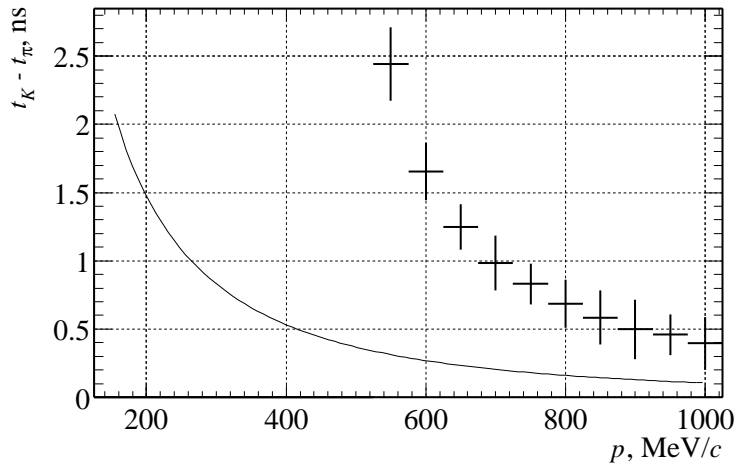


Рис. 9. Зависимость временного интервала между моментами регистрации сигналов от пионов и каонов в TOF (сплошная линия) и счетчиков на основе кварцевых пластин (точки) от импульса частиц

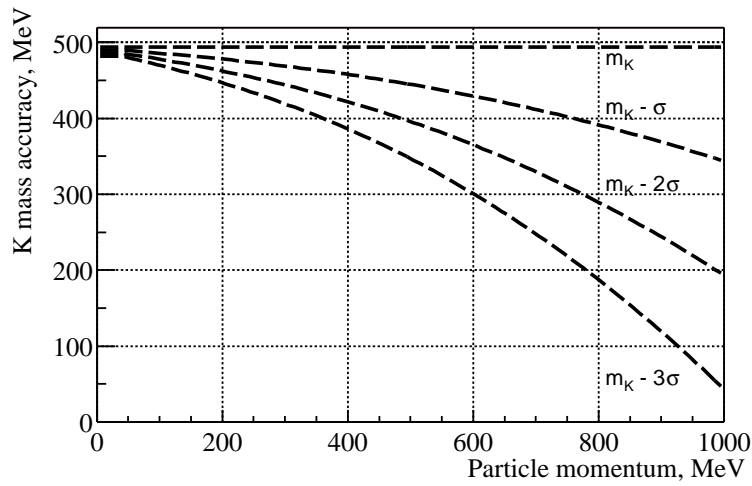


Рис. 10. Точность определения массы каона в зависимости от его импульса. Погрешность измерения времени  $\sigma_t = 65$  пс

В качестве фотоприемников в вышеупомянутой работе использовались ФЭУ фирмы Hamamatsu, R6504S, которые монтировались без световодов прямо на торцы сцинтилляционных пластин. ФЭУ с МКП завода ЭКРАН также подходят для этих целей, однако вопрос об их использовании требует дальнейшей проработки с точки зрения линейности амплитудного отклика, нагрузочной способности и времени жизни такого прибора, а также реально достижимого временного разрешения. Численные оценки показывают, что при использовании ФЭУ с МКП и пластмассы NE-110 толщиной 2 см достижимое временное разрешение оказывается около 110 пс. ФЭУ с МКП с арсенид-галлиевым фотокатодом будут иметь примерно в два раза большую квантовую эффективность и в 1.6 раза большую площадь фотокатода. Эти два фактора увеличат число фотоэлектронов примерно в три раза и, тем самым, улучшат временное разрешение до 60 пс.

## 6 Магнитная система.

Магнитная система детектора КМД-2М включает сверхпроводящий (СП) соленоид, СП преобразователь, источник питания и систему управления и контроля. Схема магнитной системы показана на Рис.11. СП соленоид предназначен для создания аксиального магнитного поля величиной 1.5 Тл. Он располагается между координатной системой и LXe калориметром. СП преобразователь совместно с источником питания и системой управления и контроля обеспечивает запитку соленоида током 1 кА и поддержание величины магнитного поля с точностью  $3 \times 10^{-5}$  Тл. Основные параметры соленоида приведены в таблице 4.

Соленоид должен иметь минимальное количество вещества в радиационных длинах и минимальную геометрическую толщину, в связи с чем была выбрана конструкция, показанная на Рис.12. СП кабель укладывается в винтовые канавки, прорезанные по наружной и внутренней поверхностям обечайки и приклеивается эпоксидным клеем. Алюминиевые полоски из сверхчистого алюминия (содержание алюминия 99,999 %) приклеиваются к поверхности обмотки эпоксидным клеем для обеспечения гелиевой температуры по длине соленоида. Для защиты обмотки при срыве сверхпроводимости витки обмотки шунтируются с помощью полосок фольги из латуни толщиной 50 мкм. Данный способ защиты использовался в соленоиде детектора КМД-2 [22]. Полное сопротивление шунта составляет 0,3 мОм. Соленоид охлаждается жидким гелием, находящимся в канале одного из торцов соленоида. Вклад в радиационную

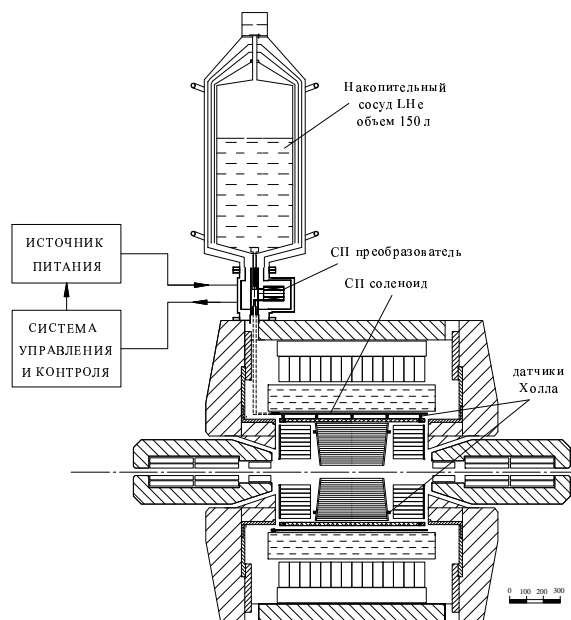


Рис. 11. Магнитная система детектора КМД-2М.



Таблица 4. Основные параметры СП соленоида и обмотки.

Длина соленоида, м	0.9
Внутренний диаметр соленоида, м	0.7
Магнитное поле на оси, Т	1.5
Запасенная энергия, кДж	300
СП кабель NbTi/Cu = 1/1, d, мм	0.85
Число витков в двух слоях	1000
Рабочий ток, кА	1
Отношение $I_{work}/I_{cr}$	0.7
Индуктивность соленоида, Гн	0.6

толщину элементов обмотки приведен в таблице 5.

## 7 Цилиндрический калориметр.

Цилиндрический калориметр КМД-2М состоит из 2-х частей: жидкоксенонного калориметра (LXe) и кристаллов CsI. Толщина слоя жидкого ксенона - 5 радиационных длин. LXe калориметр охватывает область полярных углов  $38^\circ < \theta < 142^\circ$ , что соответствует телесному углу  $\Omega = 0.79 \times 4\pi$ . В CsI части используются кристаллы калориметра КМД-2 с толщиной около  $8X_0$ . Из-за увеличения внутреннего радиуса кристаллического калориметра на 15 см число кристаллов увеличится на 260. Телесный угол, охватываемый CsI калориметром, составит около  $0.66 \times 4\pi$ .

Энергетическое разрешение калориметра КМД-2М для  $\gamma$ -квантов, полученное с помощью моделирования, показано на Рис.13 в сравнении с разрешением для КМД-2. Благодаря увеличению полной толщины активного материала калориметра, его энергетическое разрешение будет заметно лучшим по сравнению с детектором КМД-2, а возможность измерять координаты точки конверсии  $\gamma$ -кванта в позволит определять углы вылета фотонов с точностью порядка 0.005 радиан.

Таблица 5. Вклад элементов обмотки соленоида в радиационную толщину обмотки.

Материал	Толщина $X$ , мм	Радиационная толщина $X_0$ мм	Доля материала, $X/X_0$ , %	Доля материала, %,
СП кабель, NbTi/Cu = 1/1	0.56	17.7	0.032	39.5
Опорная обечайка, Al	2.5	88.9	0.028	34.6
Шунты, Л62 (Cu 60%, Zn 40%)	0.05	15.7	0.003	3.7
Припой, (Pb 60%, Sn 40%)	0.05	7.1	0.007	8.7
Полоски, Al 99.999%	1.0	88.9	0.011	13.5
Итого, $X_{tot}$			0.081	100

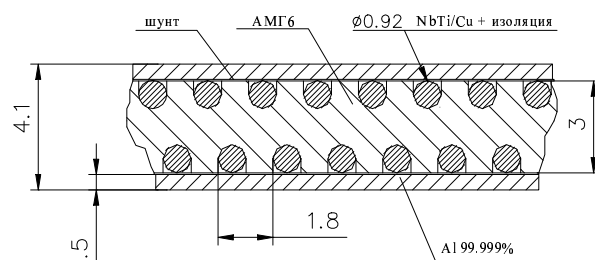


Рис. 12. Обмотка с алюминиевой опорной обечайкой.

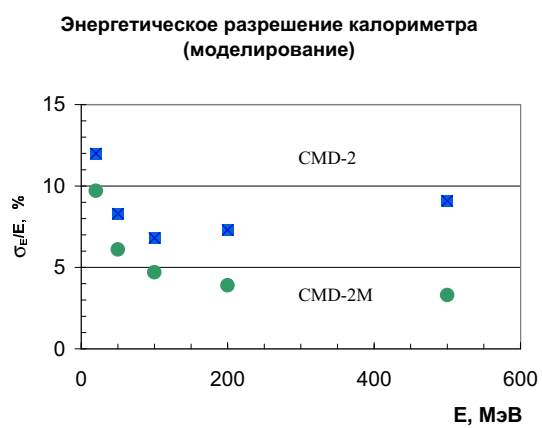


Рис. 13. Энергетическое разрешение цилиндрического калориметра для  $\gamma$ -квантов с учетом шумов электроники.

## 7.1 Калориметр на основе жидкого ксенона (LXe)

Проект калориметра на основе жидкого ксенона описан в работе [23]. Общий объем LXe в калориметре 420 л. Для минимизации количества пассивного вещества перед калориметром, он будет размещен в одном вакуумном корпусе со сверхпроводящим магнитом.

LXe калориметр состоит из набора ионизационных камер с катодным и анодным считыванием. Схема электродов калориметра показана на Рис. 14. Катоды выполнены в виде полосок, а аноды разбиты на прямоугольные площадки, объединенные в башни. Такая структура электро-

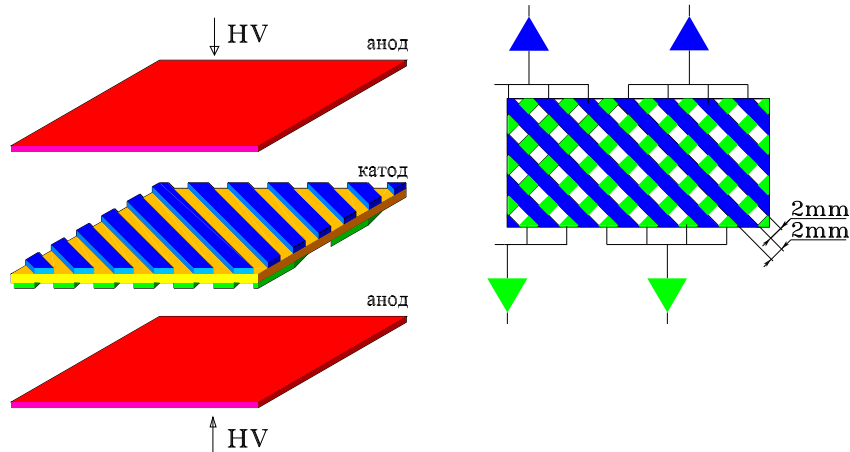


Рис. 14. Конструкция электродов ксенонового калориметра

дов позволяет измерять полное энергосодержание в башне и определять с высокой точностью координаты точки конверсии  $\gamma$ -кванта. Сегментация LXe по глубине позволит измерить  $dE/dx$  для заряженных частиц и даст информацию о продольном развитии ливня, что позволит значительно улучшить разделение  $K_L/\gamma$ ,  $\pi^\pm/K^\pm$  и  $\pi/e$  при обработке экспериментальных данных.

Система электродов LXe калориметра представляет собой набор из пятнадцати соосных цилиндров длиной 915 мм, изготовленных из фольгированного СТЭФа, разделенных по радиусу одинаковыми зазорами 10.2 мм. Диаметры внутренней и внешней обечаек корпуса калориметра

ра равны 738 мм и 1023.6 мм, соответственно. Любая последовательная тройка из одного четного и двух нечетных цилиндров образуют двойной зазор ионизационной камеры.

Каждая поверхность катодного электрода разбита на полосы, причем полосы на двух поверхностях одного цилиндра перпендикулярны друг другу и в плоской развертке составляют угол  $\pm 45^0$  с осью пучков. С увеличением радиуса катодных электродов шаг полосок меняется от 12 до 14 мм. На каждом слое их количество примерно равно 150. Каждая полоска, в свою очередь, разделена на четыре подполоски шириной  $\sim 2$  мм и промежутком между ними  $\sim 2$  мм. Такая конфигурация полосок позволит измерять в одном зазоре сразу две координаты точки конверсии фотона - наведенный заряд от ионов примерно поровну поделится между взаимно перпендикулярными полосками. Полное количество координатных полосок в LXe калориметре составляет 2124.

Анодные электроды разбиты на прямоугольные ячейки, 8 - вдоль оси Z и 33 - в  $R - \phi$  плоскости. Ячейки разных электродов соединены проводником и образуют башни, ориентированные на место встречи. Таким образом, калориметр состоит из 264 башен с угловым размером  $\sim 11^\circ \times \sim 11^\circ$ .

Конструкция калориметра схематически показана на Рис. 15.

Все электроды на торцах крепятся к фланцам (7), изготовленным из СТЭФа. Сигналы с полосок и башен выводятся на 55 штырьковые разъемы (5) (по 22 разъема с каждой стороны), которые вмонтированы в боковые фланцы (6) холодного корпуса ксенонного калориметра. Обечайки (7,8) предполагается изготовить из Al-Be сплава толщиной 4 мм и 3 мм для внутренней и наружной обечайек соответственно. Разборный вакуумный корпус (2,3,4) изготовлен из алюминия и является общим для калориметра и сверхпроводящего магнита. Толщина стенок внутренней цилиндрической оболочки вакуумного корпуса 2 мм, внешней - 5 мм. По торцам цилиндрического вакуумного корпуса, вблизи фланцев, равномерно по окружности, расположены по 22 разъема (1) с каждой стороны. Пассивное вещество перед калориметром состоит из внутренней цилиндрической оболочки вакуумного корпуса (4), сверхпроводящего соленоида (14), внутренней обечайки азотного экрана (13) и внутренней обечайки холодного корпуса. Его полная толщина равна  $3.2 \text{ г/см}^2$ , что составляет  $\sim 0.18$  радиационных длин. Полная толщина пассивного вещества между LXe и CsI -  $2.2 \text{ г/см}^2$  или  $\sim 0.09$  радиационных длин.

Съем сигналов с катодных полосок (емкость  $\sim 500$  пФ) и анодных башен (емкость  $\sim 500$  пФ) осуществляется с помощью двух независимых трактов электроники. Принципиальные схемы катодных и анодных ка-

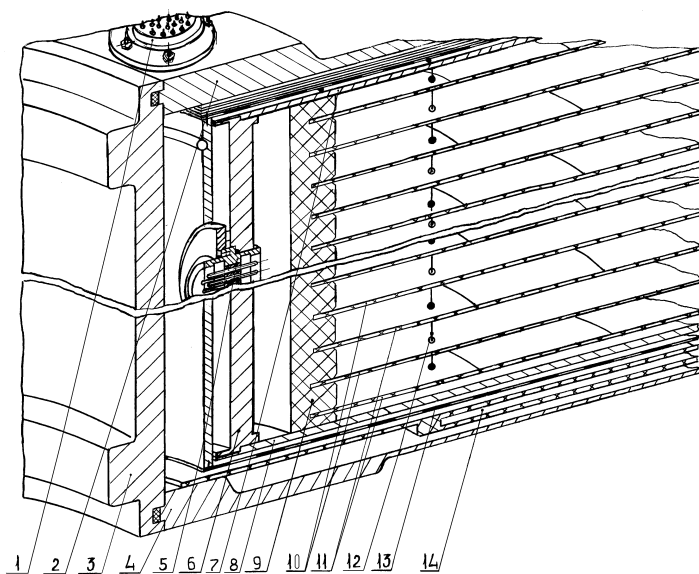


Рис. 15. Конструкция ксенонового калориметра: 1 – 55-штырьковый вакуумноплотный разъем на теплом корпусе, 2 – внешняя цилиндрическая оболочка (Al) теплого корпуса, 3 – фланец (Al) теплого корпуса, 4 – внутренняя цилиндрическая оболочка (Al) теплого корпуса, 5 – 55-штырьковый вакуумноплотный разъем на холодном корпусе, 6 – фланец (нержавеющая сталь) холодного корпуса, 7 – внешняя обечайка (нержавеющая сталь) холодного корпуса, 8 – внутренняя обечайка (нержавеющая сталь) холодного корпуса, 9 – фланец электродной системы (СТЭФ), 10 – катодные электроды, 11 – анодные электроды, 12 – проводник, соединяющий ячейки анодных электродов в башню, 13 – азотный экран (обечайки - СТЭФ, Фланцы - медь). 14 – сверхпроводящий соленоид,

налов практически идентичны и различаются лишь некоторыми элементами.

Предварительная электроника (зарядо-чувствительные усилители и формирователи) монтируется непосредственно на разъемах (1), расположенных на теплом корпусе калориметра. Блок-схема электронного тракта изображена на Рис. 16. Сигналы с анодных каналов поступают в блоки

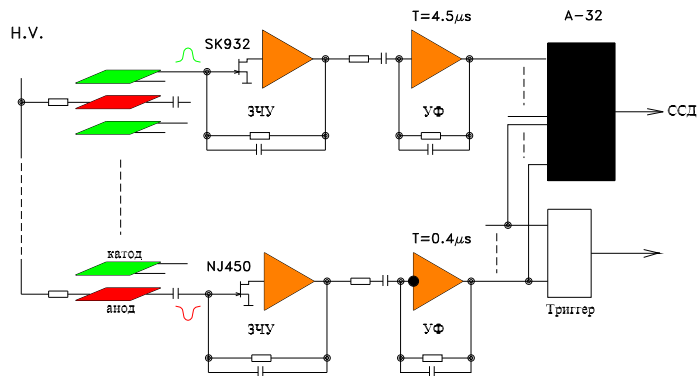


Рис. 16. Блок-схема электронного тракта для анодных и катодных каналов.

оцифровки и на дискриминаторы для выработки аргументов первичного триггера. Временная метка события вырабатывается дискриминатором с плавающим порогом, на вход которого поступает сигнал полного энерговыделение в калориметре. Время формирования анодных сигналов 0.4 мкс выбрано как компромисс между вкладом в энергетическое разрешение калориметра шумов электроники и влиянием на амплитуду выходного сигнала флуктуаций пространственного распределения образовавшегося между электродами заряда. Время формирования катодных сигналов 4.5 мкс определяется временем сбора электронов ионизации. При выбранных временах формирования шумовые характеристики катодного канала -  $350e + 1.6e/\text{пФ}$ , анодного канала -  $900e + 2.1e/\text{пФ}$ .

На Рис. 17 показана схема криогенно-газовых коммуникаций сверхпроводящего магнита и LXe калориметра. Поступающий из хранилища (3) газообразный ксенон конденсируется в ожижителе (9) со скоростью  $\sim 360$  кг/сутки и стекает в нижнюю часть объема калориметра.

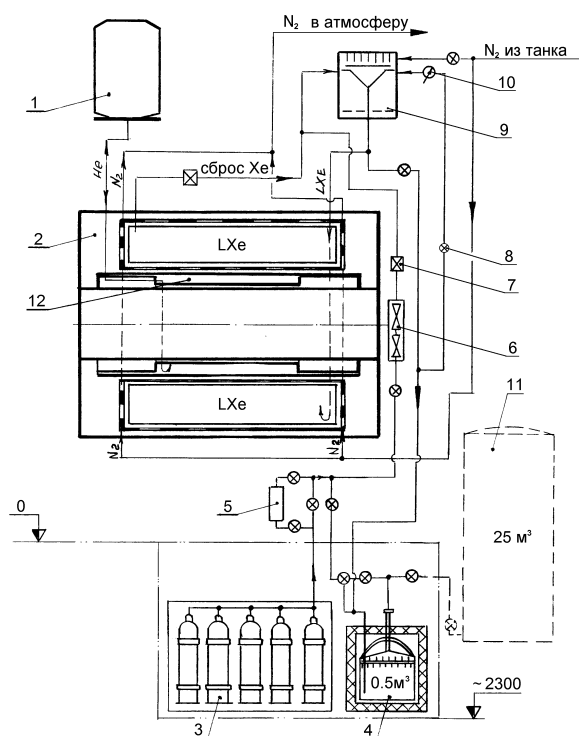


Рис. 17. Блок-схема криогенно-газовых коммуникаций калориметра: 1 – криостат с жидким гелием, 2 – LXe калориметр, 3 – хранилище ксенона, 4 – резервный объем, 5 – система очистки ксенона, 6 – редукторы, 7 – расходомеры, 8 – вентили, 9 – ожижитель ксенона, 10 – манометр, 11 – буферный объем, 12 – сверхпроводящий соленоид.



Холодный испарившийся ксенон омывает электроды и поступает обратно в ожижитель. Время на захолаживание и заливку составит около 5 суток. Температура LXe поддерживается с помощью азотных экранов и нагревателей, которые расположены в нижней части калориметра. Конвективные потоки LXe позволят стабилизировать температуру внутри всего объема с точностью  $\sim 0.5^\circ$ . При аварийной ситуации LXe будет сливаться за время  $\sim 15$  мин в резервный объем (4), расположенный под детектором. Система очистки (5) позволяет за сутки произвести очистку необходимого количества ксенона. Хранилище (3) состоит из 20-ти 40-литровых баллонов из нержавеющей стали, которые размещены в пенопластовом объеме, и, при необходимости, могут охлаждаться жидким азотом.

#### **7.1.1 Текущее состояние дел по жидкоксеноновому калориметру**

1. Изготовлены и испытаны на вакуум теплый и холодный корпуса (из нержавеющей стали) калориметра.
2. Завершена сборка и электрический монтаж электродной системы калориметра.
3. Изготовлены и испытаны газовое хранилище для ксенона и необходимые для начала работы с калориметром коммуникации.
4. Изготовлен ожижитель.
5. Изготовлена и отлажена система очистки ксенона, которая обеспечивает пробег электронов в несколько миллиметров, что достаточно для работы калориметра.
6. Изготовлена и отлажена оцифровывающая электроника и источники силового питания.
7. Изготовлены 200 каналов предварительной электроники для начала работ с калориметром. Ведется комплектровка оставшейся части предварительной электроники. Закуплен кабель в необходимом количестве для всего калориметра.

## 7.2 Цилиндрический калориметр на основе кристаллов CsI

### 7.2.1 Конструкция калориметра

В калориметре на основе CsI в среднем выделяется от 30 до 50% энергии электромагнитного ливня. При создании этой части детектора КМД-2М будет использован опыт многолетней работы с калориметром КМД-2 [24], все его кристаллы и основные идеи конструкции.

Цилиндрический CsI калориметр состоит из восьми октантов, каждый из которых содержит девять линейных модулей (линеек). Линейки состоят из 16 счетчиков, закрепленных на стальной полосе. Счетчик представляет собой кристалл, размером  $6 \times 6 \times 15 \text{ см}^3$ , покрытый диффузным отражателем. В октант входят 7 стандартных линеек и 2 линейки счетчиков специальной формы для того, чтобы обеспечить сопряжение октантов без зазоров. На стальной полосе каждый кристалл фиксируется с помощью 4-х шурупов. Для регистрации света в CsI калориметре КМД-2М было решено использовать полупроводниковые фотодиоды (ФД) в отличие от детектора КМД-2, где для этой цели применялись ФЭУ-60 с диаметром фотокатода 14 мм. Причины перехода на ФД следующие:

- Высокая чувствительность ФЭУ к магнитному полю. Как показал опыт КМД-2, рассеянные магнитные поля в детекторе крайне трудно вычислить с нужной точностью и сложно экранировать до уровня меньше 1 Гс, необходимого для стабильной работы ФЭУ.
- Недостаточно широкий динамический диапазон ФЭУ-60.
- Существенно лучшая временная и температурная стабильность ФД.

Последние два пункта становятся существенными благодаря расширению энергетического диапазона нового коллайдера ВЭПП-2000 и улучшению примерно в два раза энергетического разрешения цилиндрического калориметра КМД-2М по сравнению с КМД-2.

На каждом счетчике предполагается использовать один кремниевый фотодиод (Hamamatsu S2744) с чувствительной площадью  $10 \times 20 \text{ мм}^2$ , приклеенный на торец кристалла. Как показали измерения с тестовым счетчиком, величина сигнала на входе предусилителя в этом случае составляет около 2500 фотоэлектронов/МэВ. При этом уровень шумов электроники составил около 800 электронов.

### 7.2.2 Электронный тракт

Сигнал с фотодиода, в отличие от сигнала с ФЭУ, мал и требует дополнительного усиления. Кроме того, для подавления шумов электроники необходимо оптимальное формирование импульсов. Эти требования определяют структуру электронного тракта.

Сигналы с фотодиодов поступают на зарядочувствительные предусилители, установленные на кристаллах, затем на усилители-формирователи, расположенные на платах промежуточной электроники вблизи детектора, с выходов которых сигналы поступают на платы А32 для оцифровки.

Для CsI будут использованы предусилители того же типа, что и для торцевого калориметра. Усилитель-формирователь, наряду с усилением сигнала будет производить его однократное дифференцирование и четырехкратное интегрирование с постоянной времени порядка 1 мкс. Такое формирование позволяет получить шумы около 800 электронов, что соответствует уровню шумов около 300 кэВ на канал. Схема усилителя-формирователя находится в процессе разработки. На одной плате предполагается размещать 16 формирователей, позволяющих проводить подстройку коэффициента усиления в пределах 6 дБ. Кроме того, на платах формирователей располагается схема получения быстрых сигналов суммарного энерговыделения в модуле. Эти сигналы будут использоваться в триггере детектора.

Каждый предусилитель имеет вход для калибровочного импульса. Для контроля работоспособности счетчика на каждый кристалл также устанавливается светодиод.

### 7.2.3 Калибровка

Процесс калибровки калориметра включает следующие стадии:

- электронная калибровка, включающая измерение пьедесталов и коэффициента преобразования электронного тракта с помощью калибровочного сигнала от генератора.
- калибровка с использованием космических частиц, аналогичная калибровке на КМД-2, позволяющая получить калибровочные коэффициенты с точностью около 3%.
- Получение окончательных калибровочных коэффициентов из совместной с ксеноновым калориметром обработки событий упругого электрон-позитронного рассеяния.

#### 7.2.4 Изготовление счетчиков

В настоящее время все 1152 кристалла для CsI калориметра имеются в лаборатории. На первом этапе изготовления нового калориметра все линейки калориметра КМД-2 должны быть разобраны, все кристаллы распакованы и визуально проверены. Затем необходимо удалить старое лаковое покрытие кристаллов и, в случае необходимости, доработать их поверхность. Для изготовления элементов нового калориметра, их контроля и сборки линеек и октантов, планируется применить процедуру, которая была разработана и использована при создании калориметра КМД-2 [25]. Понадобится лишь небольшая ее модификация.

## 8 Торцевой калориметр

Торцевой калориметр детектора КМД-2 [26] состоит из двух торцов, включающих в себя в общей сложности 680 кристаллов ВГО с полной массой 450 кг. Кристаллы имеют форму прямоугольного параллелепипеда размером  $25 \times 25 \times 150$  мм<sup>3</sup>. Длина кристаллов соответствует  $13.5 X_0$ . Выбранный поперечный размер кристалла близок к мольеровскому радиусу, составляющему для ВГО 24 мм. Все грани кристаллов полированы и светосбор осуществляется на основе полного внутреннего отражения.

В качестве фотоприемников используются вакуумные фототриоды, сигнал которых усиливается зарядочувствительными предусилителями. Сигнал с зарядочувствительных предусилителей поступает на формирующие усилители для оптимизации отношения сигнал/шум и согласования уровня сигналов со шкалой АЦП. В качестве АЦП используются платы А32 в стандарте КЛЮКВА. Подробно электроника торцевого калориметра КМД-2 описана в [27].

Торцевой калориметр охватывает телесный угол  $0.3 \times 4\pi$ . При регистрации фотонов с энергией от 100 до 700 МэВ энергетическое разрешение изменяется от 8 до 4%, а угловое разрешение – от 0.03 до 0.02 радиана.

В торцевом калориметре детектора КМД-2М будут использованы те же кристаллы ВГО, однако фотоприемники предполагается заменить. В детекторе КМД-2М доступное для торцевого калориметра пространство уменьшилось с 204 мм до 179 мм. Кроме того, фокусирующие соленоиды накопителя ВЭПП-2000 с полем 13 Тл создают в объеме торцевого калориметра очень неоднородное магнитное поле. Оба этих обстоятельства не позволяют использовать вакуумные фототриоды. Оптимальной заменой фотоприемников являются кремниевые фотодиоды фирмы HAMAMATSU. Они более компактны и нечувствительны к маг-

нитному полю. Дополнительными преимуществами кремниевых фотодиодов являются их высокая надежность, стабильность коэффициента усиления и высокая квантовая эффективность. Кремниевые фотодиоды фирмы HAMAMATSU в сочетании с кристаллами ВГО были успешно использованы в электромагнитном калориметре детектора L3 (CERN). Предлагается использовать кремниевые фотодиоды с размером чувствительной области  $1 \times 1 \text{ см}^2$ .

Кремниевые фотодиоды имеют большую емкость, 70 пФ, по сравнению емкостью вакуумных фототриодов - 6 пФ. Поэтому необходимо разработать и произвести новые зарядочувствительные предусилители. Измеренная с прототипом зарядочувствительного предусилителя и кремниевым фотодиодом с размером чувствительной области  $1 \times 1 \text{ см}^2$  величина шумов составила 500 электронов при сигнале 600 электронов/МэВ, что соответствует энергетическому эквиваленту шума 0.8 МэВ. В торцевом калориметре детектора КМД-2 энергетический эквивалент шума составлял 0.9 МэВ (шумы 300 электронов при сигнале 350 электронов/МэВ). Таким образом, энергетический эквивалент шума практически не изменится, а энергетическое и пространственное разрешение торцевого калориметра останется таким же, как и в КМД-2.

АЦП и формирующие усилители будут использованы старые. Изменение величины сигнала и энергии накопителя потребует только настройки коэффициентов усиления формирующих усилителей.

Поскольку с ростом температуры темновой ток кремниевых фотодиодов растет, а световой выход кристаллов ВГО падает с градиентом 1.5%/градус, планируется поддерживать рабочую температуру торцевого калориметра на уровне  $+10^\circ\text{C}$  с точностью  $\pm 1^\circ\text{C}$ . Это позволит уменьшить шумы, увеличить сигнал с кристалла и улучшить стабильность характеристик калориметра.

Основные параметры торцевого калориметра до и после модернизации приведены в Таблице 6.

## 9 Пробежная система

Пробежная система детектора КМД-2М расположена снаружи детектора и состоит из шестнадцати сцинтилляционных счетчиков на основе сцинтилляционного оргстекла. Схема расположения счетчиков показана на Рис.18. Пробежная система предназначена для идентификации мюонов с энергией выше  $\sim 550 \text{ МэВ}$  (энергия при которой мюоны, вылетающие под углом  $55^\circ$  к пучку, способны пройти весь детектор, включая плас-

Таблица 6. Основные параметры торцевого калориметра.

Параметр	КМД-2	КМД-2М
Полярные углы	16°–49° и 131°–164°	
Телесный угол	0.3×4π стерадиан	
<b>Сцинтилляционный материал</b>	<b>кристаллы ВГО</b>	
Число кристаллов	680	
Размер кристаллов	25 × 25 × 150 мм <sup>3</sup>	
Толщина калориметра	13.5 X <sub>0</sub>	
Полный вес кристаллов	450 кг	
<b>Фотоприемники</b>	<b>вакуумные фототриоды</b>	<b>кремниевые фотодиоды</b>
Поперечный размер	∅ 22 мм	12.7×14.5 мм <sup>2</sup>
Длина без выводов	≤ 26.5 мм	2 мм
Полная длина	≤ 45 мм	12 мм
Квантовая эффективность	10 %	65 %
Коэффициент усиления	10 (5 в магнитном поле)	1
Сигнал	350 электронов/МэВ	600 электронов/МэВ
<b>Предусилители</b>	<b>зарядочувствительные</b>	
Электронный шум	300 электронов (0.9 МэВ)	500 электронов (0.8 МэВ)
<b>Пассивное вещество</b>		
перед калориметром	0.1 X <sub>0</sub>	
между кристаллами	0.002 г/см <sup>2</sup>	
<b>Разрешение при 100 МэВ &lt; E<sub>γ</sub> &lt; 1000 МэВ</b>		
энергетическое, σ <sub>E</sub> /E	8–4 %	
угловое	0.03–0.02 радиана	

тину ярма) и подавления фона космических частиц. Подавление космики возможно двумя взаимно дополняющими способами: наложением вето на запуск детектора при несовпадении срабатывании пробежной системы со столкновением пучков в детекторе и по времени пролета, т.е. по разности времени срабатывания счетчиков при пролете космической частицы через два противоположных счетчика.

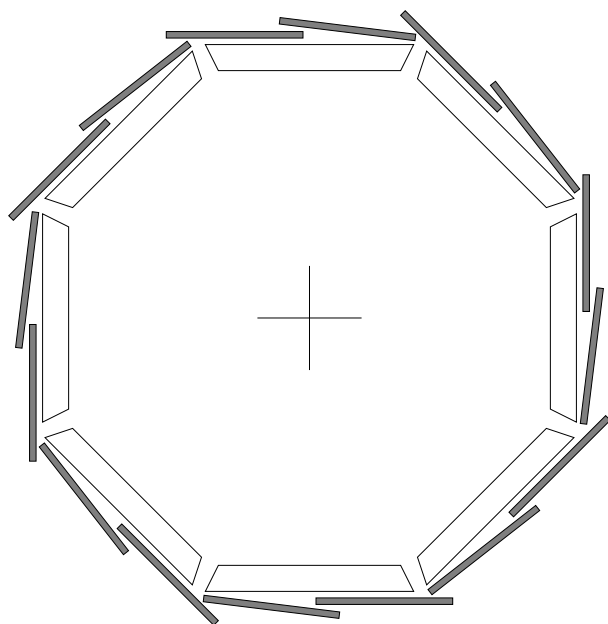


Рис. 18. Схема пробежной системы.

Счетчики изготавливаются из листов сцинтилляционного оргстекла размером  $40\text{ см} \times 150\text{ см}$  и толщиной  $2\text{ см}$  и просматриваются ФЭУ с двух торцов. Планируется использовать ФЭУ-30 с диаметром фотокатода  $50\text{ мм}$  и хорошими временными параметрами: длительностью анодного сигнала  $10\text{ нс}$  и временем нарастания  $3\text{ нс}$ . Полное число ФЭУ равно 32.

Число фотоэлектронов на фотокатоде ФЭУ при срабатывании счетчика можно оценить следующим образом. При пересечении счетчика минимально ионизирующей частицей в сцинтиляторе образуется  $2\text{ МэВ/см} \times 2\text{ см} \times 5000/\text{МэВ} = 20\,000$  фотонов. Коэффициент светосбора на

один торец для сцинтиллятора с коэффициентом преломления  $n=1.5$  составляет 24%, коэффициент затухания света на длине 0.8 м составляет  $e^{-0.8/2} = 0.67$ . При использовании световодов между сцинтиллятором и ФЭУ, потери света на склейках можно оценить в 10%, при этом через три склейки проходит  $0.9^3=73\%$  света. Кроме того, затухание света в веществе световода на длине  $\sim 20$  см дает дополнительный множитель  $e^{-20/50} = 0.67$ . Перемножение всех этих чисел дает  $20\,000 \times 0.24 \times 0.67 \times 0.73 \times 0.67 = 1570$  фотонов на выходе из световода.

Дополнительные потери света неизбежны, если площадь фотокатода ФЭУ меньше площади торца сцинтиллятора, с которого собирается свет. Коэффициент потерь можно оценить как отношение этих площадей. Для ФЭУ-30 это отношение будет равно  $20/80=0.25$ . При использовании между световодом и ФЭУ специальной линзы, как это было сделано на СНД, потери света при переходе со световода на ФЭУ можно существенно уменьшить за счет увеличения углового разброса пучка света (при сохранении его фазового объема) непосредственно перед фотокатодом ФЭУ. Если использование такой линзы дает уменьшение потерь света на одну треть, то коэффициент перехода световод-ФЭУ увеличивается с 25% до 50%.

Таким образом, при квантовой эффективности фотокатода 0.1 число фотоэлектронов на один ФЭУ по оценкам составляет  $1570 \times 0.5 \times 0.1 = 77$ , а на весь счетчик 154 на одну минимально ионизирующую частицу. При определении времени пролета частицы по формуле  $T = (T_1 + T_2)/2$ , временное разрешение можно определить как  $\sigma_T = \tau/\sqrt{154}$ , где  $\tau$  - характерная длительность сигнала. Для  $\tau \sim 10$  нс  $\sigma_T = 0.8$  нс, что вполне достаточно для отделения пучковых событий от космики по времени пролета ( $\sim 6$  нс).

## 10 Триггер

При проектной светимости ВЭПП-2000  $10^{32}$  см $^{-2}$ с $^{-1}$  скорость счета коллинеарных электрон-позитронных пар при энергии пучка 1 ГэВ в диапазоне полярных углов  $45^\circ - 135^\circ$  градусов составит 25 Гц. Суммарная скорость счета событий остальных физических процессов не превышает этого значения. Фоновая загрузка проволочек дрейфовой камеры, связанная с выбыванием частиц из пучков, быстро падает с увеличением расстояния до оси пучков. По сравнению с ВЭПП-2М, на коллайдере ВЭПП-2000 предполагается значительное снижение эффекта Тушека, и, как следствие, уменьшение доли частиц выбывающих из пучка. С учетом



перечисленных факторов можно ожидать, что, несмотря на увеличение тока пучков на порядок, скорость счета фоновых событий вырастет не слишком сильно и суммарная частота запусков первичного триггера не превысит 1 кГц.

Система запуска детектора включает в себя две подсистемы, одна из которых, так называемый "заряженный" триггер (ЗТ), вырабатывает триггерный сигнал на основе информации с ДК и ЗК, тогда как другая, "нейтральный" триггер (НТ), использует сигналы со всех компонент калориметра.

Для формирования ЗТ Z-камера, окружающая ДК, разделена по окружности на 64 области, именуемые опорными точками. Временное разрешение Z-камеры, равное 5 нс, обеспечивает синхронизацию сигнала запуска с моментом прохождения пучком области взаимодействия. Для организации запуска детектора ДК разбита на 220 суперячеек (Рис.19), содержащих от 4 до 7 чувствительных проволочек, включенных по ИЛИ. Каждой опорной точке соответствует набор масок, состоящих из близлежащих к ней суперячеек ДК. Каждая маска состоит из 3-4 суперячеек, расположенных вдоль предполагаемого трека частицы.

При срабатывании какой-либо опорной точки дается старт подсистеме ЗТ. Положительное решение вырабатывается в том случае, если сработала какая-либо маска. Если найдено два и более треков, то дается старт на считывание события. Если найден только один трек – выдается номер соответствующей опорной точки для последующей привязки к найденным кластерам в калориметре. Если нейтральный триггер нашел только один кластер, расположенный в той же половине калориметра, что и трек, такое событие не считывается.

"Нейтральный" триггер формируется на основе информации с LXe-, CsI- и BGO-калориметров. Элементы каждого калориметра объединяются в группы так, что они представляют собой единый калориметр, в котором башни LXe-калориметра объединены с башнями CsI-калориметра, либо с башнями BGO-калориметра. Определяются размеры и координаты каждого кластера и их энергия с использованием двух дискриминаторов высокого и низкого уровня. По времени срабатывания кластера с максимальной энергией определяется время взаимодействия в месте встречи с точностью до 2-3 оборотов пучка. Суммарное энерговыделение во всех частях калориметра определяется несколькими дискриминаторами.

На основе этой информации происходит принятие решения. Конкретная реализация триггерной электроники находится в процессе разработки.

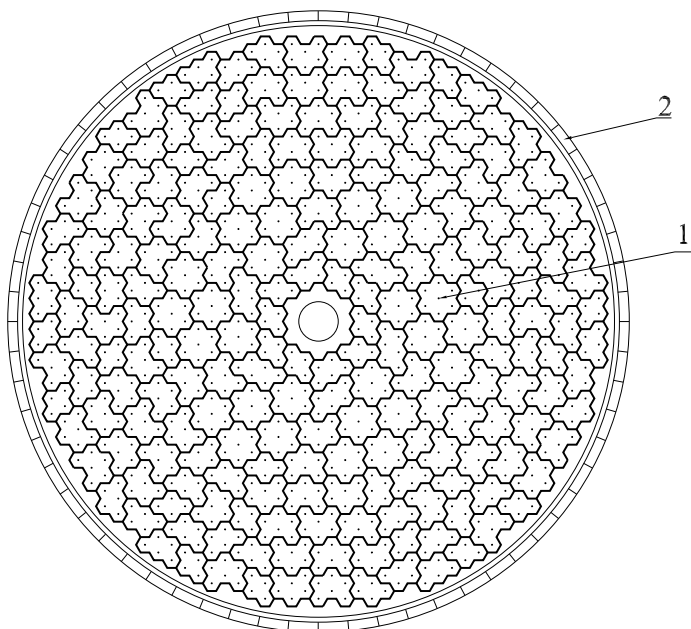


Рис. 19. Расположение суперячеек в дрейфовой камере. 1 – дрейфовая камера; 2 – опорные точки. Точки внутри суперячеек – чувствительные проволочки.

## 11 Электроника системы сбора данных

Электронный тракт каждой системы начинается с устройств, подготавливающих сигналы к оцифровке и, если нужно, к их использованию в триггере (усилители, формирователи, дискриминаторы). Эти компоненты системы сбора данных (ССД) помещаются внутри детектора или в непосредственной близости от него. Затем сигналы со всех каналов детектора передаются на блоки оцифровки, установленные на некотором удалении от детектора, в месте, к которому имеется доступ во время работы накопителя. Для оцифровки сигналов всех систем КМД-2М, кроме ДК, будет использоваться оцифровывающая электроника в стандарте "Клюк-ва", которая использовалась ранее в КМД-2. Аналоговая часть электроники, а также оцифровывающая электроника для ДК должна быть заново разработана и изготовлена на основе опыта, накопленного во время работы с КМД-2.

### 11.1 Требования к оцифровывающей электронике

- В детекторе КМД-2М будет около 10 тыс. каналов. При таком числе каналов мультиплексирование сигналов позволяет заметно снизить стоимость электроники и повысить ее надежность за счет значительного уменьшения числа кабельных линий связи между блоками. Поэтому при разработке новой электроники для КМД-2М было решено ориентироваться на широкое использование мультиплексирования сигналов.
- При выборе варианта построения (аналоговой и оцифровывающей) электроники каждой системы нужно стремиться не только к минимизации стоимости этой системы, но и к унификации (в оптимальной степени) электроники всех систем. С учетом этого, наиболее эффективным способом оцифровки данных с детектора было признано преобразование всех аналоговых сигналов в напряжение и оцифровка их с помощью однотипных АЦП и мультиплексоров.

### 11.2 Требования к производительности ССД

Сигнал в каждом из каналов детектора должен быть оцифрован с точностью 10-12 двоичных разрядов. В "хорошем" событии (в котором невелико число каналов, сработавших от фона и помех) бывает не более 10% "сработавших" каналов, несущих полезную информацию. Таким образом, объем полезной информации, относящейся к одному событию,

составляет около 1К слов, каждое из которых должно включать в себя адрес канала и данные. С учетом требуемого адресного пространства (не менее 13 бит) и разрядности данных (12 бит), разумно использовать стандартный размер слова 32 разряда. Оценим (сверху) среднюю частоту срабатывания первичного триггера (ПТ) КМД-2М величиной  $\sim 1$  кГц. В этом случае, ССД должна обеспечивать среднюю скорость считывания данных 4 МБ/сек. В то же время при указанной частоте срабатывания ПТ мертвое время системы должно быть не более 10%, поэтому длительность оцифровки сигналов и передачи данных от АЦП в буферную память должно быть не более 100 мкс. Функциональная схема предложенной ССД приведена на Рис.20.

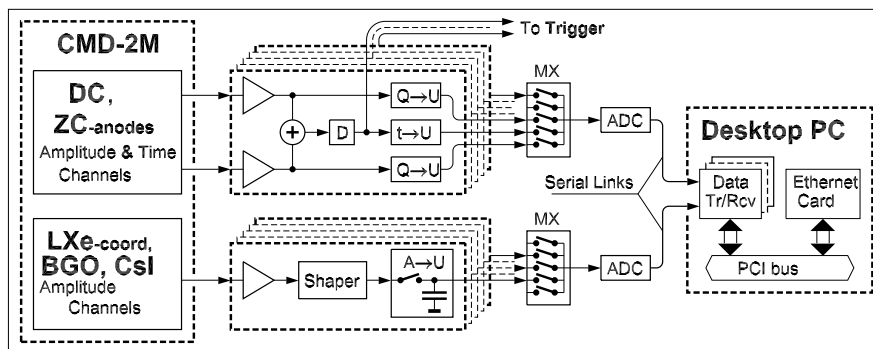


Рис. 20. Функциональная схема ССД.

Основной особенностью новой электроники является то, что сигналы всех систем преобразуются в напряжение и через однопольные мультиплексы подаются на однопольные АЦП. Оцифровка сигналов будет производиться с помощью АЦП последовательного приближения, выдающих результат в последовательном коде по мере процесса преобразования. Цифровой выходной сигнал с каждого АЦП сразу же передается по последовательной связи в блок приема/передачи данных, в котором имеется буферное ОЗУ. Таким образом, процессы аналого-цифрового преобразования и передачи данных от АЦП в буферную память совмещены во времени. Если применить сравнительно дешевые АЦП, имеющие скорость преобразования 1 МГц, то одним АЦП можно оцифровать до 48 каналов, при этом останется запас  $\sim 2$  по мертвому времени. Блоки приема/передачи данных (БППД) будут выполнены в виде плат, вставляемых в шину PCI стандартной РС. Скорость передачи данных по шине

РСІ при блочной передаче составляет 100 МБ/сек, что заведомо удовлетворяет требованию по скорости.

### 11.3 Новые разработки

Необходимыми компонентами новой электроники являются узел АЦП с мультиплексором на входе и Блок приема/передачи данных. Чтобы максимально унифицировать аппаратуру оцифровки и сбора данных, желательно разработать блоки преобразования сигналов в напряжение для всех систем детектора. Однако, поскольку силы разработчиков ограничены, эту работу придется делать в несколько стадий. Жидкоксеноновый калориметр является совершенно новой системой, а дрейфовая камера подверглась наиболее сильной модернизации по сравнению с детектором КМД-2. С точки зрения трудозатрат, необходимых для запуска детектора в работу, наиболее рационально в первую очередь разработать полные комплекты новой электроники для этих двух систем. В составе электроники остальных систем детектора могут быть использованы уже имеющиеся блоки. Состав первой очереди электроники детектора КМД-2М представлен в виде таблицы 7. Прочерк в графах "Нормочасы" и "Стоимость..." означает, что будут использованы блоки электроники КМД-2.

## 12 Система автоматизации детектора

Система автоматизации детектора состоит из двух частей — *системы сбора данных (Data acquisition system)* и *системы медленного контроля и управления (Slow control system)*. Система сбора данных призвана решать следующие задачи:

- Сбор и оцифровка данных с электроники регистрирующих систем детектора.
- Формирование физического события и обработка его третичным (программным) триггером.
- Формирование файла *захода*, куда помимо физических событий заносится служебная информация о работе систем жизнеобеспечения детектора и основных параметров накопителя.
- Осуществление управления и обеспечение процесса сбора экспериментальных данных.

Таблица 7. Компоненты электроники ССД КМД-2М и затраты на ее изготовление.

Система	Состав аппаратуры Новые разработки	Расположение и объем аппаратуры	Нормо- часы	Стоимость комплектровки
1. DC	ПУ, Блоки Преобр-я и Оцифр.	2 кр. САМАС на дет. 6 кр. "Big-САМАС"	2400 4800	4800\$ 40000\$
2. ZC	ПУ ЗЧУ Оцифровка	2 бл. 2 кр. САМАС на дет. 16 бл. 2 кр. "КЛЮКВА"	120 960 -	240\$ 2300\$ -
3. LXe	ЗЧУ+Дискр. ЗЧУ+Преобр-е и Оцифр. Оцифровка башен	На LXe (44 платы) На LXe (132 платы) 1 кр. "КЛЮКВА"	880 3900 -	есть 6000\$ -
4. CSI	ЗЧУ УФ32 и Триггер Оцифровка	На CsI 4 кр. "Big-САМАС" 3 кр. "КЛЮКВА"	2300 6000 -	5000\$ 9600\$ -
5. BGO	ЗЧУ УФ-30 (или УФ32) и Триггер Оцифровка	Внутри 2 кр. "Big-САМАС" 2 кр. "КЛЮКВА"	1400 0 (3600) -	3200\$ 0 (5600\$) -
6. DAQ	Блоки ППД	12 бл. РСІ в 3 РС-корпусах	720	1600\$
7. Trigger	Все	1 кр. "САМАС"	1000	1000\$

Система медленного контроля и управления осуществляет мониторинг основных параметров системы жизнеобеспечения детектора, сбор информации о работе накопителя ВЭПП-2000 и управление работой систем детектора и системы сбора данных.

## **12.1 Система сбора данных**

### **12.1.1 Требования к системе сбора данных**

В связи с высокой светимостью накопителя ВЭПП-2000 можно ожидать существенный рост как частоты полезных событий, так и частоты запусков первичного триггера от фоновых событий. Ожидаемая максимальная частота первичного триггера детектора может достигать 1 кГц. Это требует совершенно нового подхода к созданию системы сбора данных по сравнению с системой, работавшей на детекторе КМД-2, где характерная частота запуска составляла 100 – 140 Гц (при информационном потоке около 200 Кб/с). Кроме того, существенно возрастет число информационных каналов детектора, что влечет увеличение среднего размера события. Ожидаемый информационный поток может составлять 3 Мб/с.

Система должна обеспечивать уровень просчетов не выше 10%. Из этого следует, что оцифровывающие системы детектора не должны блокировать первичный триггер на время большее 100 мкс.

### **12.1.2 Архитектура системы сбора данных**

На первой стадии работы детектора КМД-2М в большинстве систем планируется использовать существующую оцифровывающую электронику в стандарте КЛЮКВА. Для обеспечения высокой пропускной способности планируется использовать новые процессоры вывода крейтов КЛЮКВА с выходом в 100 MBit Ethernet. В то же время для дрейфовой камеры (DC), имеющей большое количество каналов, разрабатывается новая оцифровывающая электроника. Общая схема системы сбора данных представлена на Рис. 21.

Первичный триггер (FLT) осуществляет общую синхронизацию и запуск оцифровки события в системе сбора данных. Информация для первичного триггера приходит непосредственно с регистрирующих систем детектора. По принятию решения о наличии физического события примерно за 1 мкс, первичный триггер выдает сигнал на оцифровку электронике системы сбора данных. Т.к. на время оцифровки физического события первичный триггер блокируется, то очень важным параметром

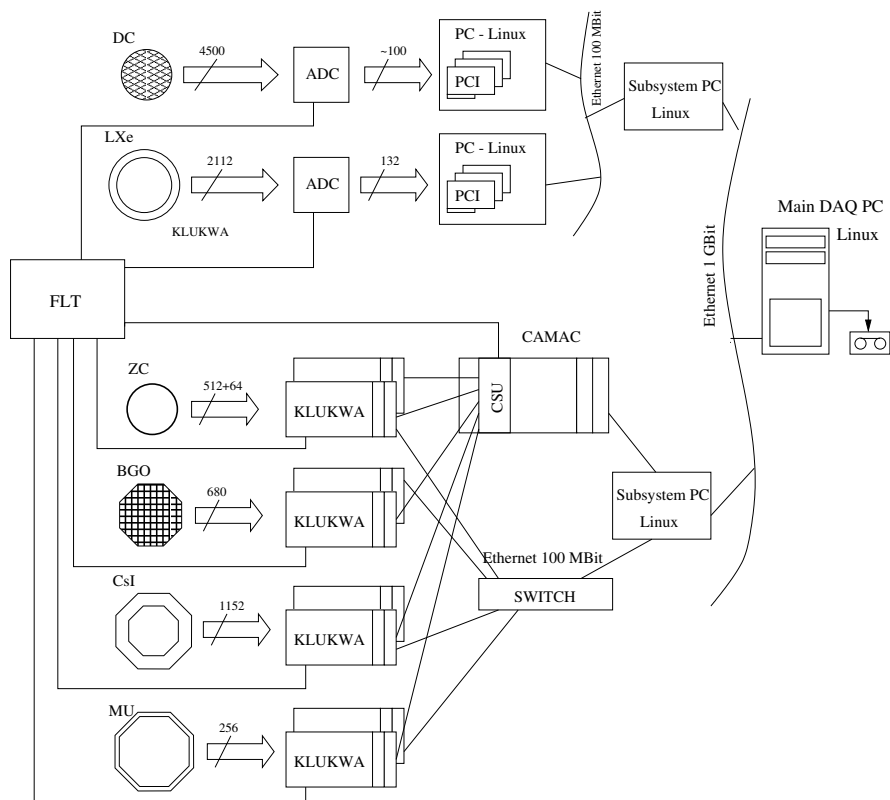


Рис. 21. Система сбора данных детектора КМД-2М.



является время, которое требуется электронике на оцифровку сигналов. Этим временем и частотой запусков первичного триггера определяется мертвое время системы сбора данных.

Сигналы с дрейфовой камеры будут мультиплексироваться и оцифровываться с помощью блоков быстродействующих АЦП (ADC) со временем оцифровки 1 мкс на канал. В процессе оцифровки информация будет передаваться по быстрому последовательному каналу в приемопередающие платы, выполненные в стандарте PCI. Каждая из этих плат приемников будет иметь память на несколько событий, что обеспечит первичное разравнивание, параллельное считывание и запись информации с регистрирующих систем в память PC под управлением ОС Linux. После этого PC будет передавать информационные блоки событий в главную машину подсистемы (Subsystem PC), которая будет обеспечивать сборку события с подсистем детектора.

Оцифровывающая электроника для калориметра CsI, Z-камеры, калориметра VGO, пробной системы (MU) и, частично, для LXe калориметра останется такой же, как и на детекторе КМД-2. Это платы А32, Т2А и др., выполненные в стандарте КЛЮКВА. Нововведением является использование новых процессоров вывода для крейтов КЛЮКВА, выполненных в стандарте Ethernet, которые разрабатываются в Институте в настоящее время. Центральным синхронизирующим элементом подсистемы стандарта КЛЮКВА остается блок ЦСУ стандарта САМАС. Управляющие сигналы от ЦСУ к крейтам КЛЮКВА передаются с помощью блоков РСК (САМАС) и РСС (КЛЮКВА). По запуску первичного триггера, ЦСУ вырабатывает сигнал на оцифровку процессорам вывода в крейтах КЛЮКВА. Процессоры вывода считывают информацию с оцифровывающих плат и сохраняют ее в памяти с последующей передачей по запросу от PC подсистемы КЛЮКВА.

Привязка и синхронизация частей события осуществляются с помощью счетчиков, которые инкрементируются после каждого запуска от FLT и задают идентификационный номер события. Счетчики присутствуют во всех процессорах вывода и платах-приемниках стандарта PCI. Синхронизация и проверка счетчиков будет осуществляться главной PC системы сбора данных.

Сборка события и его обработка третичным триггером, а также запись событий будет осуществляться на главной PC системы сбора данных.

Самым узким местом системы становятся крейты КЛЮКВА, заполненные платами А32, т.к. на оцифровку и последующее считывание будет затрачиваться около 200 мкс (при требованиях 100 мкс). Путь преодо-

ления этой проблемы стоит в использовании новых модернизированных плат А32. Кардинальное повышение быстродействия всей системы может быть достигнуто при полном переходе на систему «ADC -> PCI».

## 12.2 Система медленного контроля и управления

В отличие от системы сбора данных, к системе медленного контроля и управления не предъявляются требования высокого быстродействия, т.к. считывание показаний датчиков производится раз в несколько десятков секунд. Поэтому для системы контроля планируется использовать платы, выполненные в стандарте САМАС, как это было на детекторе КМД-2. Переделкам подвергнется лишь программное обеспечение, которое будет перенесено на платформу Linux. В настоящее время в Институте ведутся работы по созданию нового контроллера для крейтов КАМАК с интерфейсом USB, которые планируется использовать на детекторе КМД-2М.

## 13 Система обработки данных

Основные задачи, стоящие перед системой обработки данных, можно сформулировать следующим образом.

- Реконструкция и классификация событий и отбраковка фона.
- Обеспечение быстрого и удобного способа калибровки систем детектора.
- Выборочная реконструкция событий интересующего класса для получения конечных физических результатов.
- Обеспечение эффективного использования имеющихся компьютерных ресурсов: процессорных мощностей, дискового пространства и долговременных носителей информации.

Существующая в настоящий момент система обработки данных детектора КМД-2 решает перечисленные задачи методами модульного программирования. Поэтому основной набор модулей для обеспечения параллельной обработки заходов и доступа к базе данных калибровок уже имеется. Эти модули предполагается использовать и для КМД-2М. Ниже будут перечислены только те компоненты существующей системы, которые необходимо модифицировать.

Основным модулем, требующим полной замены, является программа реконструкции событий. Для наиболее быстрого ее написания предполагается использовать все тот же метод модульного программирования. Модулем в программе реконструкции является набор подпрограмм, которые в заданной последовательности “вызываются” системной частью для обработки записей начала и конца захода, события и для выполнения необходимых действий в моменты инициализации и завершения работы программы. Отличительной чертой таких модулей (помимо внутреннего алгоритма работы) является то, что они имеют строго заданный формат данных на “входе” и на “выходе” данного модуля. Для написания модулей предполагается использование языка программирования C++.

Ниже перечислен основной набор модулей программы реконструкции:

- модуль для восстановления треков на основе информации DC и ZC,
- модуль для восстановления кластеров на основе информации калориметров BGO, CsI и жидкого ксенона,
- модуль глобальной реконструкции события по трекам и кластерам для выделения “заряженных частиц” и “фотонов”.
- модуль для визуализации событий.
- модуль для классификации событий.

При таком подходе имеется возможность параллельного проектирования и создания программного обеспечения.

## **14 Оценка затрат на изготовление детектора**

Оценка затрат на создание детектора КМД-2М приведена в Таблице 8.

## **15 Перечень минимальных работ и финансовых затрат для постановки детектора КМД-2 на ВЭПП-2000**

В том случае, если новые элементы детектора КМД-2М по каким-либо причинам не будут готовы к моменту начала работы ВЭПП-2000,

Таблица 8.

Система	Детектор КМД-2М			
	Уже вложено, \$	Денежные расходы, \$	Нормочасы	
			механич.	радиомонтажн.
Ярмо		4 500	2 000	
СП магнит		5 000	2 000	
Дрейфовая камера		106 500		23 000
Калориметр CsI	1 400 000	94 750	3 000	5 900
Калориметр BGO	500 000	44 200		2 000
Калориметр Lxe	1 250 000	16 000	2 000	7 500
On line		20 000		
Off line		20 000		
Всего вложено	3 150 000			
Всего надо		310 950	9 000	38 400

рассматривается возможность установки на накопитель имеющегося детектора КМД-2 после минимальных доработок и ремонта его систем. Ниже приводится список таких работ и финансовых затрат на закупку комплектующих изделий.

#### Ярмо магнита детектора

Постановка сверхпроводящих фокусирующих соленоидов на ВЭПП-2000 требует значительной переделки торцевого железа магнитопровода. В связи с этим принято решение изготовить новое ярмо магнита, конструкция которого позволит постановку как прежних систем, так и новых систем детектора по мере их готовности. Заказ на изготовление нового ярма отдан в цех. Стоимость заказа примерно 3400 нормочасов.

#### Работы по ДК

В последние сезоны работы детектора КМД-2 в дрейфовой камере проявились эффекты "старения" проволочек. На подверженных максимальной нагрузке внутренних слоях камеры, при рабочих напряжениях, амплитуды сигналов упали в несколько раз. Добавление к газовой смеси

паров воды улучшило ситуацию лишь на короткое время. В связи с этим обстоятельством, необходимо перетянуть все проволочки камеры.

Для выполнения этой работы необходимо иметь проволоку и трубки для ее зажима. Проволока есть, а трубки надо делать. Натягивание проволочек при изготовлении ДК КМД-2 заняло полгода, поэтому ее ремонт, в случае задержки с изготовлением новой камеры, можно будет начать во втором квартале 2002 года. Трубки для крепления проволочек должны быть изготовлены заранее.

Блоки предусилителей ДК (32 блока по 32 канала) должны быть заменены. Эксплуатация старых невозможна из-за их физического состояния. В качестве базовой разработки предполагается использовать ПУ ДК детектора КЕДР. Стоимость комплектующих изделий для одного канала примерно 15 рублей. Количество нормочасов в РМ на изготовление блоков ПУ оценивается в 2000. Новые блоки предусилителей будут пригодными и для новой ДК. Оцифровывающая электроника (платы Т2А в стандарте КЛЮКВА) на начальном этапе работы детектора будет использоваться прежняя.

### Работы по ЗК

Для организации запуска первичного триггера системы сбора данных в детекторе будет использоваться Z-камера. Объем работ для камеры состоит в замене проволочек (1408) и предварительной электроники как анодной (64 канала), так и катодной (512 каналов). Эксплуатация старых блоков предварительной электроники невозможна ввиду их физического старения.

Изготовление новой предварительной электроники в РМ Института составит примерно 2000 нормочасов. Комплектующих изделий имеется примерно на 50%. В качестве базовой разработки для анодной части ЗК будут использоваться ПУ ДК детектора КЕДР, а для катодной части - ЗЧУ, разработанные для ксенонового калориметра. Блок таких ЗЧУ (32 канала) успешно прошел испытания в реальной работе на ВЭПП-2М на ЗК.

Замена проволочек в камере займет примерно полгода. Эту работу планируется начать во втором квартале 2002 года. Специальные трубки (пины) для крепления проволочек должны быть изготовлены в начале 2002 года. Оцифровывающая электроника (Т-2А и А-32) и кабели, от камеры до ПУ и от ПУ до оцифровки, будут использоваться прежние, но с заменой разъемов со стороны предварительной электроники.

## Работы по торцевому калориметру

В условиях работы ВЭПП-2000 торцевой калориметр детектора оказывается в сильно неоднородном магнитном поле. В этих условиях фотоприемники калориметра работать не могут. Поэтому необходимые работы и финансовые затраты на покупку новых фотоприемников одинаковы для обоих вариантов модернизации детектора. Оцифровывающая электроника (платы А-32 в стандарте КЛЮКВА) и кабельные трассы от калориметра до УФ-32 будут использоваться прежние. В связи с заменой фотоприемников вся предварительная электроника калориметра будет изготовлена заново. Кроме того, необходимо сделать закупку кабеля (витая пара в количестве 30 км) для трасс, соединяющих предварительную электронику со стойками КЛЮКВА, практически для всех систем детектора.

## Работы по цилиндрическому калориметру

Основной объем работ по цилиндрическому калориметру на основе кристаллов CsI связан с ремонтом и частичным изготовлением новых плат Ф-32 (1000 каналов), а также ремонтом контейнеров и возможной заменой отдельных кристаллов. Оцифровывающая электроника (платы А-32 в стандарте КЛЮКВА) будет использоваться прежняя.

Стоимость комплектующих изделий порядка 7000 долларов. Затраты на изготовление предварительной электроники в РМ оцениваются в 5000 нормочасов.

Ниже перечислены электротехнические работы общие для всего детектора, которые полностью перекрываются со списком работ необходимых для КМД-2М.

1. Профилактика и ремонт крейтов и блоков КАМАК, КЛЮКВА.
2. Изготовление высокоточного питания для стоек КЛЮКВА.
3. Ремонт и профилактика слаботочного питания стоек КЛЮКВА.
4. Проектирование пультовой, кабельных трасс и каналов вентиляции.

Полные затраты на покупку материалов, комплектующих изделий, модернизацию системы сбора данных и обработки экспериментальных данных составляют порядка 120 к\$, количество нормочасов цеха и РМ Института - 15 000.

## Список литературы

- [1] R.R.Akhmetshin et al., Preprint Budker INP 99-11, Novosibirsk, 1999.
- [2] M.N.Achasov et al., Nucl.Instr.&Meth. **A449** (2000) 125.
- [3] Yu.M. Shatunov et al., Project of a new electron-positron collider VEPP-2000, Proceedings of EPAC 2000, Vienna, Austria, p.439.
- [4] M.Davier and A.Höcker, Phys. Lett. **B435** (1998) 427.
- [5] H.N.Brown et al., Phys.Rev.Lett. **86** (2001) 2227.
- [6] S.Eidelman and F.Jegerlehner, Z. Phys. **C67** (1995) 585.
- [7] Y.S.Tsai, Phys. Rev. **D4** (1971) 2821.  
H.B.Thacker and J.J.Sakurai, Phys. Lett. **B36** (1971) 103.
- [8] F.J.Gilman and S.H.Rhie, Phys. Rev. **D31** (1985) 1066.  
S.I.Eidelman and V.N.Ivanchenko, Phys. Lett. **B257** (1991) 437.
- [9] R.Barate et al., Z. Phys. **C76** (1997) 15.
- [10] J.Urheim, Nucl. Phys. B (Proc. Suppl.) **55C** (1997) 359.
- [11] K.Ackerstaff et al., Eur. Phys. J. **C7** (1999) 571.
- [12] M.A.Shifman, A.I.Vainshtein, V.I.Zakharov, Nucl. Phys. **B147** (1979) 385.
- [13] S.I.Eidelman, L.M.Kurdadze, A.I.Vainshtein, Phys. Lett. **82B** (1979) 278.
- [14] S.Eidelman et al., Phys. Lett. **B454** (1999) 369,
- [15] F.Close and P.Page, Nucl. Phys. **B443** (1995) 233.  
T.Barnes et al., Phys. Rev. **D55** (1997) 4157.  
A.Donnachie and Yu.S.Kalashnikova, hep-ph/9901334, January 1999.
- [16] R.Veenhof, GARFIELD Manual, CERN, 1990.  
R. Veenhof, Nucl.Instr.&Meth. bf A419 (1998) 726.
- [17] Э.В.Анашкин и др., Препринт ИЯФ 99-84, Новосибирск 1998.
- [18] M.Yu.Barnyakov et al., Nucl.Instr.&Meth. **A453** (2000) 326.

- [19] K.Honscheid et al., Nucl.Instr.&Meth. **A343** (1994) 306.
- [20] M.Yu.Barnyakov et al., Nucl.Instr.&Meth. **A419** (1998) 584.
- [21] Collaboration  $\mu \rightarrow e\gamma$ , PSI proposal R-99-05.1, PSI, 1999.
- [22] L.M.Barkov et al.,IEEE Transactions on Applied Superconductivity, **9** (1999) N4, 4644
- [23] A.A.Grebenuk et al.,Nucl.Instr.&Meth. **A453** (2000) 326,  
A.A.Grebenuk et al.,Nucl.Instr.&Meth. **A379** (1996) 488.
- [24] V.M.Aulchenko et al.,Nucl.Instr.&Meth. **A336** (1993) 53.
- [25] В.М.Аульченко и др., Препринт ИЯФ 93-1, Новосибирск, 1993.
- [26] R.R. Akhmetshin et al., Nucl.Instr.&Meth. **A453**, (2000), 249.
- [27] Yu.V. Yudin et al., Nucl.Instr.&Meth. **A379** (1996), 528.



*В.М.Аульченко, Р.Р.Ахметшин, В.Ш.Банзаров, Л.М.Барков,  
С.Е.Бару, Н.С.Баштовой, Д.В.Бондарев, А.Е.Бондарь,  
А.В.Брагин, А.И.Воробьев, Д.А.Горбачев, Ф.Гранканьоло,  
А.А.Гребенюк, Д.Н.Григорьев, С.К.Джаван, А.В.Евстигнеев,  
Д.А.Елифанов, С.Г.Зверев, Ф.В.Игнатов, В.Ф.Казанин,  
С.В.Карпов, И.А.Кооп, П.П.Кроковный, А.С.Кузьмин,  
Э.А.Купер, И.Б.Логашенко, П.А.Лукин, А.С.Медведко,  
К.Ю.Михайлов, И.Н.Нестеренко, М.А.Никулин,  
В.С.Охалкин, А.С.Попов, Ю.С.Попов, Л.А.Прийменко,  
С.И.Редин, Б.Л.Робертс, Н.И.Роот, А.А.Рубан, В.Ю.Рылов,  
Н.М.Рыскулов, А.Л.Сибиданов, А.Н.Скринский, И.Г.Снопков,  
Е.П.Солодов, С.Спаньоло, П.Ю.Степанов, А.А.Тальшев,  
В.М.Титов, Д.А.Томпсон, Г.В.Федотович, Б.И.Хазин,  
В.В.Хьюз, Ю.М.Шатунов, Б.А.Шварц, С.И.Эйдельман,  
Ю.В.Юдин*

**Проект детектора КМД-2М**

ИЯФ 2001-45