

Б.26

2

**И Н С Т И Т У Т  
ЯДЕРНОЙ ФИЗИКИ СОАН СССР**

ИЯФ 9-71

С.Е.Бару, Ю.В.Коршунов, Г.А.Савинов

**СЧЁТЧИКИ ИМПУЛЬСОВ НА  
ГИБРИДНО-ИНТЕГРАЛЬНЫХ СХЕМАХ**

Новосибирск

1971

Двоично-десятичный счётчик импульсов последовательного действия с параллельным выводом информации

Схема счётчика импульсов представлена на рис.1. Максимальная скорость счёта - 8 Мгц. Ёмкость счётчика  $10^6$  импульсов. Код - 1, 2, 4, 8. Счётчик обладает универсальным входным устройством, позволяющим считать:

- а) стандартные импульсы (с перепадом уровней от +3в до +0,3в) - "Вход 2";
- б) импульсы быстрой электроники (логический - с перепадом уровней от 0 до -0,7 в, длительностью 20 нсек, и антилогический - с перепадом уровней от -0,7 в до 0, длительностью 20 нсек) - "Вход 1".

Кроме того, при работе по входу "1" основного счётчика имеется возможность параллельного подключения еще нескольких счётчиков (рис.2).

Преобразование импульса быстрой электроники в стандартный происходит на ключе, собранном на транзисторах ГТ311Б.

Преобразованный импульс поступает на запуск одновибратора ( $M_1$  и  $M_2$ ) с малым временем восстановления, который выдаёт стандартный импульс, длительностью 80 нсек. Далее, этот импульс через схему блокировки  $M_4$  поступает на вход первой декады. Схема совпадения ( $M_6, M_7$ ) разрешает параллельный вывод информации во внешнее устройство (через ключи  $M_9 - M_{32}$ ) при одновременном появлении нулевых уровней на её входах.

Индикация состояния триггеров выполнена на лампах накаливания НСМ -9-55. В качестве ключей для индикации используются модули  $M'_9 - M'_{32}$ . Формирователь импульсов "выход 6-ой декады" выполнен на модуле Мв. Все модули с индексом "М" - типа 2ЛБ172.

Первая быстрая декада счётчика импульсов выполнена на триггерах 2ТК171Б. Быстродействие первой декады было достигнуто путем уменьшения времени заряда ДНЗ (диода с накоплением заря-

да) четвертого триггера. Заряд ДНЗ происходит в течение одного периода входной частоты счёта. Остальные декады, от которых не требуется столь высокого быстродействия, выполнены по более простой схеме, т.е. принцип построения тот же самый, но заряд ДНЗ четвертого триггера происходит в течение четырех периодов входной частоты счёта. Характер соединений между триггерами диктовался стремлением к упрощению печатной схемы. Серийное изготовление счётчиков импульсов показало, что счётчик технологичен в изготовлении, не требует настройки, удобен в работе и имеет высокую надежность.

Напряжение источников питания и ток, потребляемый счётчиком:

+ 6 в (стабилизир.) - 0,43 а.

+ 6 в (нестабиллизир.) - 0,5 а.

- 6 в (стабилизир.) - 0,03 а.

Двоично-десятичный счётчик импульсов последовательного действия с досчётным выводом информации

Построение таких чисто потенциальных счётчиков затруднено, т.к. нужно избежать присчитывания единицы при блокировке связей между декадами во время досчёта.

На рис. 3 приведен пример решения этой задачи. В данном случае нет необходимости блокировать связи между декадами во время досчёта. Необходимым условием работы такой схемы является задержка переднего фронта импульса досчёта на время

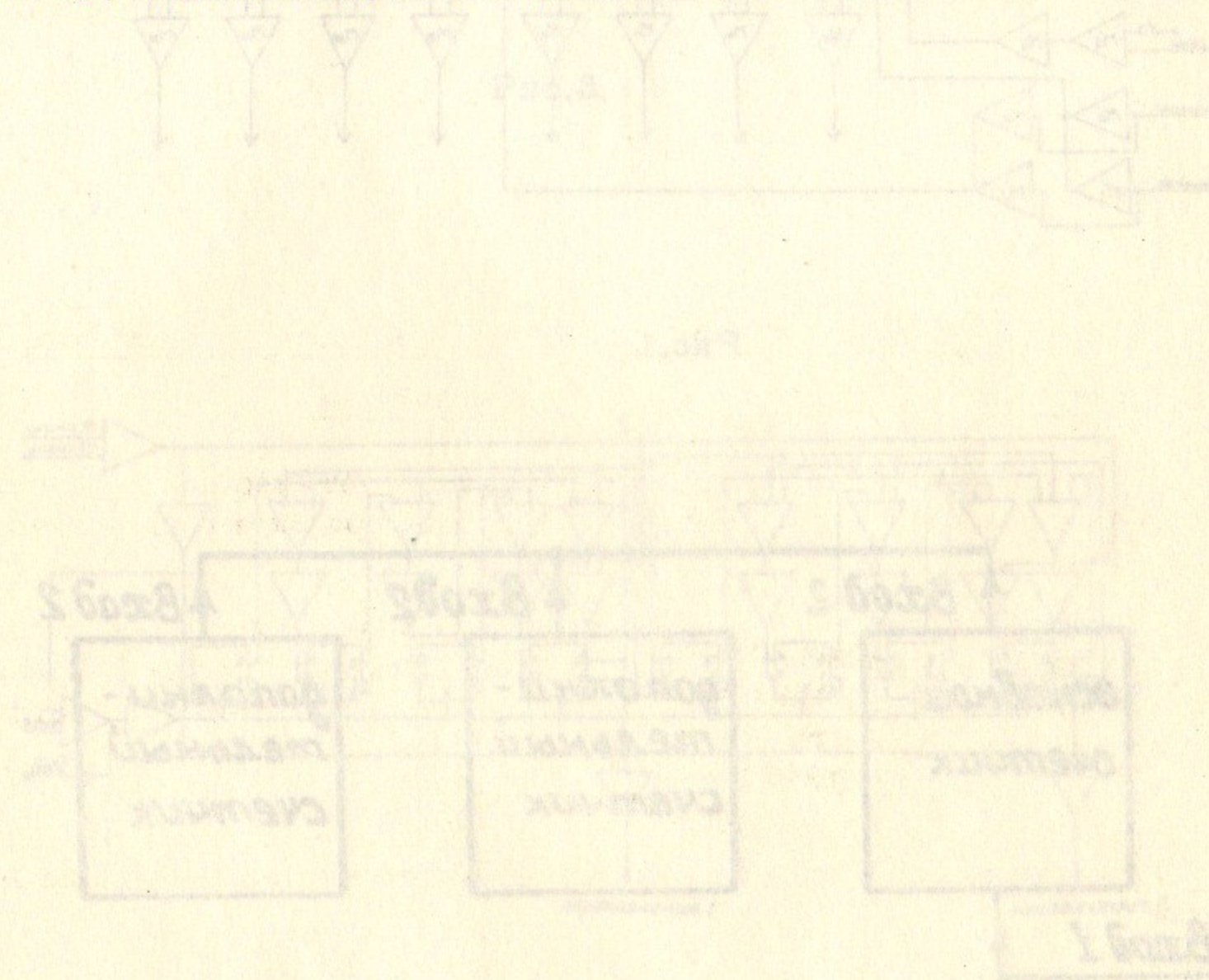
$$t_3 \geq 0,2 \text{ мксек}$$

На схеме рис. 3 задержка импульсов досчёта выполнена на модуле  $M_1$ .

Двоично-десятичный счётчик импульсов параллельного действия с досчётным выводом информации

Пример соединения двух декад такого счётчика импульсов

представлен на рис. 4. Преимущество этого метода заключается в том, что, независимо от числа декад, мертвое время счётчика равно времени переключения одного триггера. Поэтому этот метод незаменим при построении быстродействующих реверсивных счётчиков. Другим важным преимуществом является простота вывода информации. При совпадении уровней шин блока управления и блока коммутации происходит блокировка связей между декадами. Импульсы досчёта подаются по тому же входу, что и импульсы счёта. Недостатком такого метода построения декад является необходимость предъявления жестких требований к параметрам входных импульсов, т.к. они поступают параллельно на входы всех триггеров.



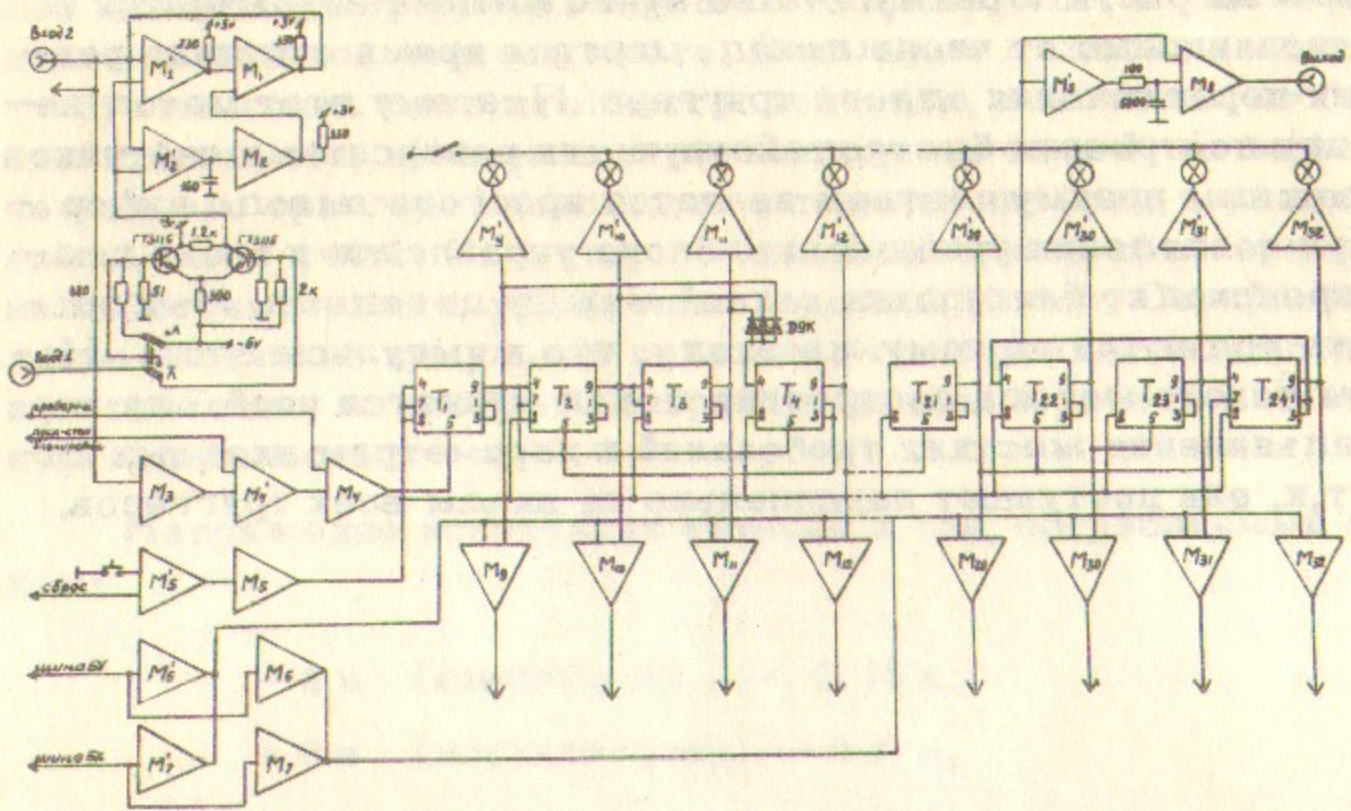


Рис.1.

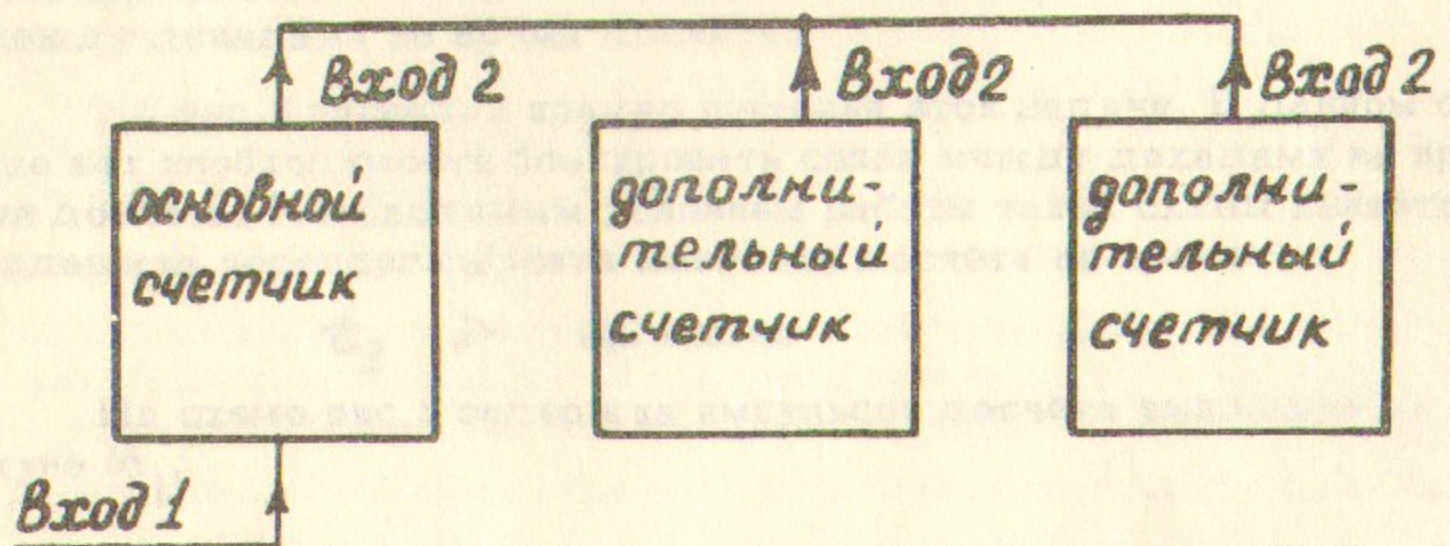


Рис.2.

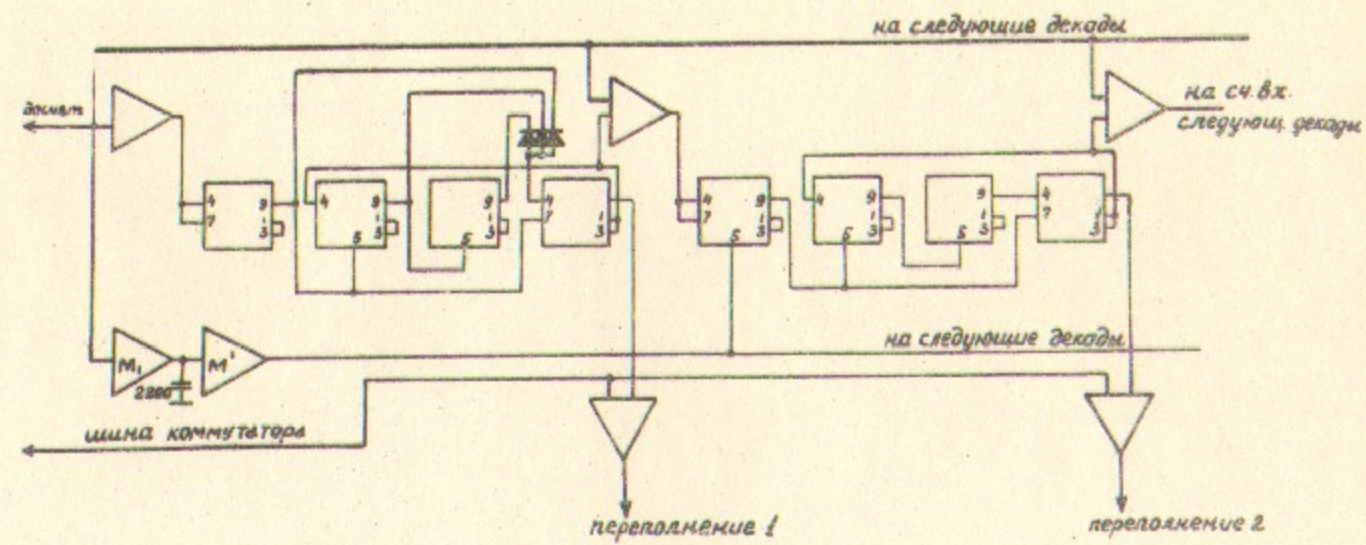


Рис.3.

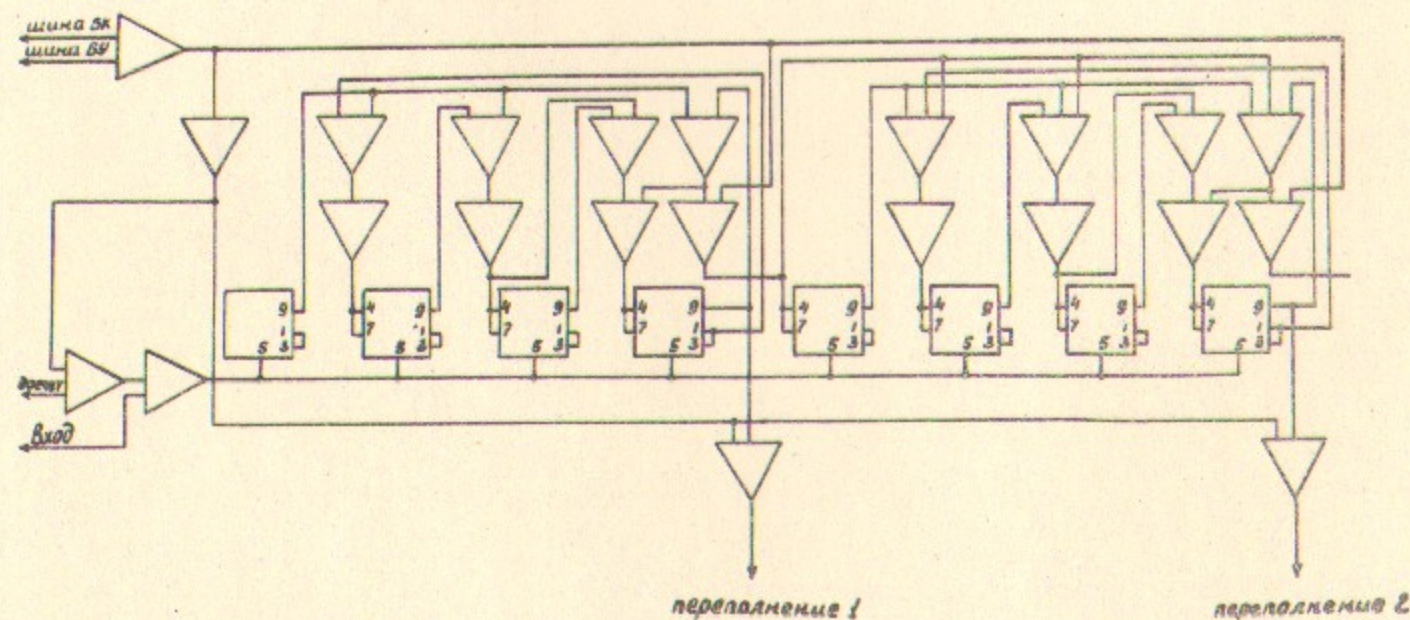


Рис.4.

Ответственный за выпуск Г.А.Савинов

Подписано к печати 29.12.70

Усл. 0,3 печ.л., тираж 150 экз. Бесплатно.

Заказ № 9 . ПРЕПРИНТ

Отпечатано на ротапинтере в ИЯФ СО АН СССР, нв.