

*На правах рукописи*

**КУЗЬМИН Александр Степанович**

**ИССЛЕДОВАНИЕ СВОЙСТВ ОРБИТАЛЬНЫХ  
ВОЗБУЖДЕНИЙ ОЧАРОВАННЫХ МЕЗОНОВ В  
ЭКСПЕРИМЕНТЕ BELLE**

01.04.16 – физика атомного ядра и элементарных частиц

**А В Т О Р Е Ф Е Р А Т**

**диссертации на соискание учёной степени  
доктора физико-математических наук**

**НОВОСИБИРСК-2015**

Работа выполнена в Федеральном государственном бюджетном учреждении науки Институте ядерной физики им. Г.И. Будкера Сибирского отделения Российской академии наук.

**ОФИЦИАЛЬНЫЕ ОППОНЕНТЫ:**

- КОЖЕВНИКОВ** –доктор физ.-мат. наук, профессор Федерального государственного бюджетного учреждения науки Института математики им. С. Л. Соболева Сибирского отделения Российской академии наук, г. Новосибирск, в.н.с. лаборатории теоретической физики.  
Аркадий  
Алексеевич
- КУДЕНКО** –доктор физ.-мат. наук Федерального государственного бюджетного учреждения науки Института ядерных исследований Российской академии наук, г. Москва, заведующий отделом физики высоких энергий.  
Юрий  
Григорьевич
- ОБРАЗЦОВ** –доктор физ.-мат. наук, член-корреспондент РАН Федерального государственного бюджетного учреждения “Государственный научный центр Российской Федерации - Институт физики высоких энергий” Национального исследовательского центра “Курчатовский институт”, г. Протвино, заведующий лабораторией электрослабых процессов.  
Владимир  
Федорович
- ВЕДУЩАЯ** –Федеральное государственное бюджетное учреждение  
**ОРГАНИЗАЦИЯ:** “Государственный научный центр Российской Федерации - Институт теоретической и экспериментальной физики” Национального исследовательского центра “Курчатовский институт”, г. Москва.

Защита диссертации состоится “\_\_\_\_\_” \_\_\_\_\_ 2015 г. в “\_\_\_\_\_” часов на заседании диссертационного совета Д 003.016.02 Адрес: 630090, г. Новосибирск-90, проспект Академика Лаврентьева, 11.

С диссертацией можно ознакомиться в библиотеке Федерального государственного бюджетного учреждения науки Института ядерной физики им. Г.И.Будкера СО РАН.

Автореферат разослан “\_\_\_\_\_” \_\_\_\_\_ 2015 г.

Учёный секретарь диссертационного совета  
доктор физ.-мат. наук, профессор

В.С. Фадин

# ОБЩАЯ ХАРАКТЕРИСТИКА РАБОТЫ

## Актуальность темы

В современной физике высоких энергий теорией, описывающей сильные взаимодействия, является квантовая хромодинамика (КХД). Лагранжиан КХД описывает волновые функции кварков и глюонов. Свойство асимптотической свободы КХД позволяет интерпретировать результаты экспериментов по глубоко неупругому рассеянию адронов в терминах точечных составляющих адронов и проводить в рамках теории возмущений вычисления явлений, происходящих на малых расстояниях. Современная теория не позволяет проводить точные вычисления взаимодействий на больших расстояниях, чтобы рассчитать волновые функции и получить спектр адронных состояний, а также предсказать относительные вероятности распадов адронов.

Явления, происходящие на масштабе расстояний более 1 фм, что соответствует импульсам менее 200 МэВ/с, не могут быть описаны теорией возмущений и являются предметом численных расчётов КХД, проводимых на решётках. Однако, современные вычислительные мощности компьютеров дают возможность использовать только относительно простые модели решёток, и получаемая точность недостаточна для того, чтобы предсказать массы и свойства адронов. Тем не менее, существуют различные феноменологические модели, позволяющие предсказывать спектр масс и другие свойства адронов. Эти модели не являются фундаментальными, они основываются на свойствах точных и частично нарушенных симметрий, на свойствах аналитичности амплитуды, на возможных факторизациях точных лагранжианов в более простые структуры, содержащие малые величины. Такие модели содержат в себе параметры, которые не могут быть получены внутри них самих, и вычисляются на основе экспериментальных измерений. Многие параметры моделей могут быть получены из измерений свойств относительно простых мезонных систем, а затем использоваться для описания более сложных кварковых и глюонных структур: вычисления свойств более сложных возбуждений, расчёта вероятностей переходов.

$D^{**}$ -мезоны – это общее название для обозначения орбитальных возбуждений системы кварк-антикварк  $c\bar{q}$ , содержащей очарованный кварк и лёгкий антикварк. Являясь мезоном, содержащим тяжёлый и лёгкие кварки,  $c\bar{q}$ -система представляет собой уникальную систему, позволяющую проводить проверку предсказаний теоретических моделей сильных взаимодействий.

В эксперименте с детектором Belle более десяти лет проводился набор данных на коллайдере КЕКВ, обеспечивающем рекордную светимость электрон-позитронных столкновений на энергии 10.58 ГэВ. Полное число пар  $B\bar{B}$  мезонов, родившихся в эксперименте Belle, превышает 750 миллионов. Такой набор данных даёт возможность решать разнообразные физические задачи, в том числе позволяет исследовать процессы рождения  $D^{**}$ -состояний в распадах  $B$ -мезонов и, анализируя угловые и энергетические переменные, извлекать информацию о массах и ширинах  $D^{**}$ -мезонов и параметрах распадов  $B$ -мезонов. Автором были детально исследованы распады  $B \rightarrow D^{(*)}\pi^-\pi^-$ . Изучение этих распадов позволило наблюдать сигналы от известных  $D^{**}$ -состояний  $D_2^{*0}$  и  $D_1^0$  и измерить их массы и ширины, а так же впервые обнаружить широкие состояния  $D_0^{*0}$  и  $D_1'$ , измерить их параметры и квантовые числа. Кроме того, впервые при анализе узких  $D^{**}$ -мезонов, была учтена интерференция с вкладом от широких состояний, что позволило уменьшить систематику измерения их масс и ширин. Впервые наблюдались новые моды распада узких  $D^{**}$ -состояний, было обнаружено рождение орбитальных возбуждений  $D_{s0}^{*+}(2317)$ - и  $D_{s1}^+(2460)$ -мезонов в распадах  $\bar{B} \rightarrow \bar{D}D_{sJ}$ . Исследование угловых распределений распадов  $D_{sJ}$  позволило подтвердить, что их квантовые числа согласуются с гипотезой, что эти состояния являются дублетом  $D_s^{**}$  с угловым моментом лёгкого кварка  $j=1/2$ . Дальнейшие исследования  $D^{**}$  мезонов будет продолжено в эксперименте Belle II, подготовка которого ведётся в КЕКВ.

## Цель работы

Настоящая работа посвящена разработке методики исследования и изучению свойств  $D^{**}$ -состояний, рождающихся на  $B$ -фабрике, а также разработке процедуры калибровки калориметра детектора Belle и модернизации калориметра для детектора Belle II на коллайдере суперКЕКВ.

## Личный вклад автора

Автор принимал непосредственное участие в конструировании калориметра, разработке программного обеспечения детектора Belle. Им была развита методика анализа многомерных распределений в эксперименте Belle, он проводил анализ данных по исследованию  $D^{**}$ . Автор играл определяющую роль при разработке модернизации электроники калориметра детектора Belle II и развитии варианта калориметра на основе кристаллов чистого CsI.

## Научная и практическая ценность работы

Экспериментальные результаты по изучению рождения и распадов  $D^{**}$ -мезонов, полученные в данном исследовании, позволяют уточнить параметры феноменологических моделей: эффективной теории тяжёлых кварков, потенциальной модели и других. Результаты по разработке и реализации новых методик в калориметрии, полученные в данной работе, играют важную роль для проектирования и создания новых установок для экспериментов по физике высоких энергий.

Результаты исследований, представленные в диссертации, могут быть использованы при разработке и создании детекторов для экспериментов по физике высоких энергий, при проведении анализа экспериментальных данных и в теоретических работах в различных научных центрах России и за рубежом, в частности в Институте ядерной физики им. Г.И.Будкера СО РАН (г. Новосибирск), Институте теоретической и экспериментальной физики (г. Москва), Институте физики высоких энергий (г. Протвино), Объединённом институте ядерных исследований (г. Дубна), Институте ядерных исследований РАН (г. Москва), в европейском центре ЦЕРН (г. Женева, Швейцария), в лаборатории ускорителей высоких энергий КЕК (г. Цукуба, Япония), в лаборатории БНЛ (г. Брукхейвен, США) и других лабораториях, ведущих исследования по физике элементарных частиц.

## Основные положения, выносимые на защиту:

1. Разработка и создание процедуры калибровки счётчиков калориметра детектора Belle, обеспечивающей необходимую точность для получения расчётного энергетического разрешения.
2. Измерение вероятности распадов  $B$ -мезонов в трёхчастичные конечные состояния  $D^{(*)+}\pi^-\pi^-$ ,  $D^{(*)0}\pi^+\pi^-$ .
3. Разработка процедуры использования метода максимального правдоподобия для анализа многочастичных распадов в многомерном пространстве, и проведение анализа распадов  $B \rightarrow D^{(*)}\pi\pi$ .
4. Наблюдение широких скалярных состояний  $D_0^{*0}$ ,  $D_0^{*+}$  в распадах  $B^- \rightarrow D^+\pi^-\pi^-$  и  $\bar{B}^0 \rightarrow D^0\pi^-\pi^+$ .
5. Наблюдение широких аксиальных состояний  $D_1^{\prime 0}$ ,  $D_1^{\prime +}$  в распадах  $B^- \rightarrow D^{*+}\pi^-\pi^-$ .

6. Получение произведений относительных вероятностей  $\mathcal{B}(B^- \rightarrow D^{**0}\pi^-) \times \mathcal{B}(D^{**0} \rightarrow D^{(*)+}\pi^-)$  для рождения наблюдаемых  $D^{**0}$  и измерение относительных фаз этих амплитуд.
7. Измерение масс и ширин орбитальных возбуждений  $D_1^0$  и  $D_2^{*0}$  с учётом интерференции и определение параметров смешивания аксиальных состояний  $D_{j=3/2}$  и  $D_{j=1/2}$  в наблюдаемых массовых состояниях  $D_1^0$  и  $D_1^{*0}$ .
8. Получение произведений относительных вероятностей  $\mathcal{B}(\bar{B}^0 \rightarrow D^{**+}\pi^-) \times \mathcal{B}(D^{**+} \rightarrow D^0\pi^+)$  для рождения наблюдаемых  $D^{**+}$  и измерение относительных фаз этих амплитуд.
9. Измерение массы и ширины орбитального возбуждения  $D_2^{*+}$  с учётом интерференции с широкими состояниями.
10. Измерение относительных вероятностей  $\bar{B}^0 \rightarrow D^0 f_2$ ,  $\bar{B}^0 \rightarrow D^0 \rho^0$  и фаз их амплитуд относительно моды  $\bar{B}^0 \rightarrow D_2^{*+}\pi^-$ .
11. Наблюдение трёхчастичных распадов узких состояний  $D^{**}$ :  $D_1 \rightarrow D^{(*)}\pi^-\pi^+$  и  $D_2^* \rightarrow D^*\pi^-\pi^+$ .
12. Наблюдение распадов  $B \rightarrow \bar{D}D_{sJ}^+(2317)$  и  $B \rightarrow \bar{D}D_{sJ}^+(2457)$  при распадах  $D_{sJ}^+$  в модах  $D_s^{(*)+}\pi^0$ ,  $D_s^{(*)+}\gamma$  и  $D_s^{*+}\pi^+\pi^-$ .
13. Разработка стратегии и проведение модернизации калориметра детектора Belle II и испытание новой электроники калориметра.
14. Разработка схемы торцевого калориметра на основе кристаллов неактивированного CsI и вакуумных фотопентодов.

## Апробация работы

Процедура калибровки калориметра детектора Belle позволяла обеспечивать расчётное энергетическое разрешение в течение 10 лет работы. Новые методики в калориметрии использованы в модифицированном калориметре Belle II. Работы, положенные в основу диссертации, неоднократно докладывались и обсуждались на научных семинарах в ведущих отечественных и зарубежных центрах, таких как ИЯФ СО РАН (г. Новосибирск), Новосибирский государственный университет (г. Новосибирск), КЕК (г. Цукуба, Япония), Нагойский университет (г. Нагоя, Япония), Токийский технологический институт (г. Токио, Япония) и др.

Результаты докладывались на международных совещаниях и конференциях: 9-я Международная Конференция по калориметрии в физике элементарных частиц, Анси (Франция), 9 - 14 Октября 2000 г., Объединенное совещание Belle-BaBar по детекторным вопросам, Ванкувер (Канада), 14 - 16 февраля 2002 г., Морионд, КХД и адронные взаимодействия, г. Лез Арк (Франция), 22-29 марта, 2003г., Достижения физики г. Ла Туиль (Италия), 27 февраля - 5 марта, 2005, Международное совещание по глубоконеупругому рассеянию (DIS 2006), г.Цукуба (Япония), 20-24 апреля, 2006 г., Совещание ИЯФ  $e^+e^-$  от  $\Phi$  до  $\Psi$ , г.Новосибирск, 27 февраля - 3 марта, 2007 г., Международное совещание SCADRON-70, г. Лиссабон (Португалия) 11 -16 февраля 2008 г., 1-я международная конференция по технике и методике в физике частиц, 12 - 17 марта 2009 г. Цукуба (Япония), Международное совещание по глубоконеупругому рассеянию (DIS 2010), Флоренция (Италия), 19-23 апреля 2010 г., XIV Международная конференция по адронной спектроскопии (Hadron2011), г. Мюнхен (Германия), 13-17 июня 2011 г., Международная конференция по обсуждению калориметрии в физике высоких энергий, г. Париж (Франция), 22-26 апреля 2013 г., 2-е совещание по методике парциального анализа в адронной спектроскопии (ATHOS), г. Кластер Зеон, Германия, 21-24 мая 2013, Взаимодействие между физикой частиц и астрофизикой (IPA 2014), г. Лондон, Великобритания, 18-22 августа 2014 г.

## Структура работы

Диссертация состоит из введения, пяти основных глав и заключения. Объём диссертации составляет 269 страниц, включая 112 рисунков и 35 таблиц. Список литературы включает в себя 254 наименования.

## СОДЕРЖАНИЕ РАБОТЫ

**Во введении** обсуждается актуальность исследований, кратко сформулированы основные задачи данной работы.

**Первая глава** посвящена описанию феноменологических моделей мезонных состояний, спектроскопии орбитальных возбуждений  $D$ -мезонов и механизмов рождения  $D^{**}$ .

Элементарными сильновзаимодействующими частицами в стандартной модели (СМ) являются кварки и глюоны. Адроны в СМ – это частицы, состоящие из кварков и глюонов. Как было отмечено во введении, взаимодействие кварков описывается Лагранжианом КХД, который со-

держит нелинейные члены взаимодействия полей, приводящие к росту бегущей константы связи сильного взаимодействия с уменьшением переданного импульса ( $Q^2$ ), что эквивалентно увеличению расстояния от исходного заряда. Это приводит к невылетанию цветового заряда на размерах  $x \sim 1/\Lambda \sim 1 \text{ фм}^{-1}$ . Наличие большой константы связи ограничивает применение теории возмущений для малых  $Q^2$ .

Невозможность точного решения задач КХД для определения свойств адронов привела к развитию численных и приближенных методов. Примером численного решения задач КХД являются вычисления на решётках.

Хотя в последние годы наблюдается существенное развитие новых теоретических схем и алгоритмов, многомерность задачи требует значительных вычислительных ресурсов, и точность вычислений, получаемая в таком подходе, существенно хуже погрешности экспериментальных данных.

Наряду с численными методами развиваются феноменологические модели, которые позволяют сделать много полезных вычислений и предсказаний. Примером таких моделей являются: построение правил сумм, использование киральных симметрий, потенциальные модели, модели конституэнтных кварков. Для состояний, содержащих тяжёлые  $c$ - и  $b$ -кварки, разработана эффективная теория тяжёлых кварков (ЭТТК).

Семейство  $D$  мезонов – это состояния, включающие очарованный кварк и лёгкий антикварк  $c\bar{q}$  ( $q = u, d$ ). В основном состоянии кварки находятся в  $S$ -волне и, в зависимости от того в 0 или 1 складываются спины частиц, образуют псевдоскалярный  $D$  или векторный  $D^*$ -мезоны. В случае ненулевого орбитального момента  $L$  (такие состояния носят общее название  $D^{**}$ ) формируются четыре состояния: одно с полным моментом  $J = L - 1$ , два состояния с полным моментом  $L$ , и одно с полным моментом  $L + 1$ . В приближении бесконечно тяжёлого кварка его спин  $\vec{s}_c$  не взаимодействует с лёгким кварком. В этом случае сохраняющимися квантовыми числами являются полный момент импульса лёгкого кварка  $\vec{j}_q = \vec{L} + \vec{s}_q$  и полный момент всей системы  $\vec{J} = \vec{j}_q + \vec{s}_c$ . На рис. 1 показан спектр  $P$ -волновых состояний  $c\bar{q}$  системы. Для  $L = 1$  мы имеем следующие четыре состояния:  $0^+(j_q = 1/2)$ ,  $1^+(j_q = 1/2)$ ,  $1^+(j_q = 3/2)$  и  $2^+(j_q = 3/2)$ , которые обычно обозначаются  $D_0^*$ ,  $D_1'$ ,  $D_1$  и  $D_2^*$  соответственно.

Массы  $D^{**}$  мезонов, рассчитанные в рамках различных теоретических моделей, выше суммы масс  $D\pi$  и  $D^*\pi$ . Сохранение углового момента и четности разрешает распады:  $D_2^* \rightarrow D\pi$ ,  $D^*\pi$ ,  $D_0^* \rightarrow D\pi$ ,  $D_1^{(\prime)} \rightarrow D^*\pi$ ,



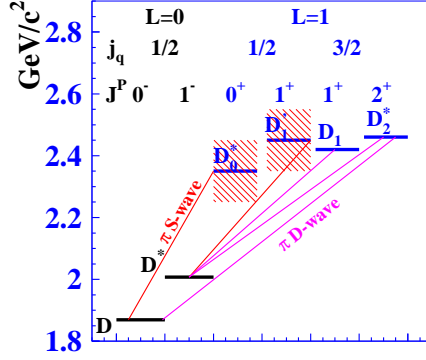


Рис. 1: Спектроскопия орбитальных возбуждений  $c\bar{q}$ -системы для  $q = u, d$ . Линии показывают возможные однопионные переходы.

соответственно они и являются основными модами распада. Два состояния  $j_q = 3/2$  распадаются в  $D$  или  $D^*$ -мезоны через однопионные переходы, идущие в  $D$ -волне, и имеют относительно малую ширину 20-40 МэВ. Оставшиеся состояния с полным моментом импульса лёгкого кварка  $j_q = 1/2$  распадаются путем  $S$ -волновых переходов и поэтому являются достаточно широкими.

Наблюдение состояний с  $j_q = 1/2$  является более сложной задачей с экспериментальной точки зрения, поскольку в инклюзивном спектре большой фон нерезонансного рождения  $D\pi$  и  $D^*\pi$ , и ширина состояний сравнима с характерным масштабом изменения фона. Другой проблемой является учёт интерференции с нерезонансным фоном и другими состояниями.

Странные очарованные мезоны содержат очарованный кварк и странный антикварк  $c\bar{s}$  и являются изотопическим синглетом. Основные состояния  $D_s^+$  и  $D_s^{*+}$  имеют приблизительно на 100 МэВ большие массы, чем  $D$  и  $D^*$  соответственно. Как и в случае  $D$ -мезонов, для  $D_s$  мезонов существуют возбужденные состояния, спектр которых предсказывался в рамках потенциальных моделей и в расчётах на решётках.

Возбужденные состояния с угловым моментом импульса странного кварка  $j_s = 3/2$   $D_{s1}^+$  и  $D_{s2}^+$  были обнаружены в распадах  $D_s^+\gamma$ ,  $D_s^*K$  и  $DK$ , и их параметры находятся в хорошем согласии с теоретическими

оценками.

По аналогии с обычными  $D^{**}$  мезонами ожидалось, что состояния с  $j_s = 1/2$  имеют большую ширину и основную моду распада  $D_s^+ K^0$ . Однако в 2003 году в экспериментах BaBar, Belle и CLEO был обнаружен узкий пик с массой  $2317 \text{ МэВ}/c^2$  в распределении инвариантных масс  $D_s^+ \pi^0$ . Позже, в экспериментах CLEO, Belle, BaBar был обнаружен пик в спектре инвариантных масс  $D_s^{*+} \pi^0$ ,  $D_s^{*+} \gamma$ , который можно отождествить с аксиальным векторным состоянием  $D_{s1}^+$  (2460), которое ниже порога рождения  $D_s^+ K^0$  и ниже теоретического предсказания.

Измеренное значение массы оказалось приблизительно на  $160 \text{ МэВ}/c^2$  ниже теоретических предсказаний, это ниже порога рождения  $D_s K$  системы, что объясняет малую ширину этих состояний.

На В-фабриках  $D^{**}$ -состояния могут рождаться в распадах  $B$  мезонов как в полулептонных, так и в адронных модах. Соотношения между различными распадами предсказываются в рамках ЭТТК и модели фрагментации.

**Вторая глава** посвящена описанию коллайдера КЕКВ и детектора Belle. КЕКВ – В-фабрика с асимметричными электрон-позитронными пучками – была сконструирована и построена в Исследовательской лаборатории ускорителей высоких энергий (КЕК) в городе Цукуба (Япония). Коллайдер имеет два независимых накопительных кольца: одно для электронов, другое для позитронов. Длина окружности коллайдера составляет около 3 км. Электронный пучок имеет энергию 8.0 ГэВ, а позитронный пучок – 3.5 ГэВ. Столкновение пучков происходит в единственном месте встречи, где расположен детектор Belle. Скорость продольного движения системы, образующейся в результате взаимодействия начальных частиц, характеризуется фактором Лоренца  $\beta\gamma = 0.45$ .

Схема детектора Belle изображена на рис. 2. Детектор включает несколько подсистем, выполняющих следующие функции: измерение импульсов и параметров треков заряженных частиц, определение углов и энергий фотонов, а также определение типов зарегистрированных частиц.

Траектории заряженных частиц восстанавливаются Центральной Дрейфовой Камерой (CDC). Для измерения продольной компоненты импульса частицы треть ячеек повернута на небольшой (от 42.5 до 72.1 мрад) угол относительно оси Z, формируя так называемые стереослой. Измеряя поперечное смещение между участками траектории частицы, реконструированными в стерео- и аксиальных слоях, мы определяем продольную координату трека.

Хотя дрейфовая камера позволяет определять импульс заряженных

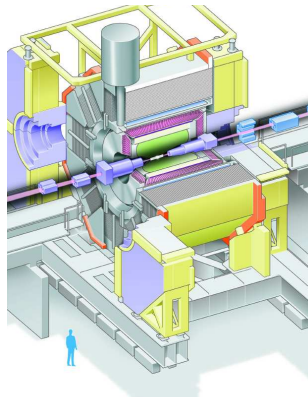


Рис. 2: Общий вид детектора Belle.

частиц с высокой точностью, её пространственного разрешения недостаточно для восстановления вершин распада  $B$ -мезонов, что необходимо для изучения  $CP$ -нарушения. Для определения точки вылета частиц из области взаимодействия пучков в детекторе Belle используется Кремниевый Вершинный Детектор (SVD).

Для идентификации адронов в детекторе Belle используется информация с трёх подсистем: амплитуды  $dE/dx$  с дрейфовой камеры, время пролета частиц со времени-пролетных (TOF) счетчиков и амплитуда сигналов с черенковских пороговых счетчиков. Для идентификации мюонов используется пробежная система KLM. Она состоит из набора плоских искровых счетчиков (RPC), расположенных внутри железного ярма магнита детектора.

Для регистрации энергии и углов фотонов служат два калориметра: основной электромагнитный калориметр (ECL) и калориметр малых углов (EFC). Калориметр малых углов позволяет увеличить телесный угол основного калориметра, покрывая телесный угол от  $6.4^\circ$  до  $11.5^\circ$  в передней части и от  $163.3^\circ$  до  $171.2^\circ$  в заднем торце. Кроме основной функции, EFC уменьшает фон в дрейфовой камере, используется как монитор пучка, и позволяет измерять светимость установки.

Задачей электромагнитного калориметра является регистрация фотонов в широком диапазоне энергий с высоким энергетическим и пространственным разрешением и максимально возможной эффективностью.

Калориметрическая система детектора Belle состоит из цилиндрической секции и двух торцов. Длина цилиндрической части составляет 3 м,

а внутренний радиус 1.25 м.

Каждый счетчик имеет форму усеченной пирамиды трапециевидного сечения. Счетчики сориентированы таким образом, что направлены на точку, близкую к месту встречи. Небольшой угол наклона счетчиков (около  $1.3^\circ$ ) позволяет избежать прохождения частицы, вылетающей из места встречи, через зазор между кристаллами. Калориметр покрывает полярный угол  $17.0^\circ < \theta < 150.0^\circ$ , что соответствует телесному углу 91 % от  $4\pi$ . Полное количество счетчиков в калориметре составляет 8736.

Свет с кристалла регистрируется двумя полупроводниковыми диодами фирмы Хамаматсу S2744-08 с чувствительной областью  $10 \text{ мм} \times 20 \text{ мм}$ , которые приклеены на 2 мм окно из оргстекла, которое, в свою очередь, приклеено к большему торцу счетчика.

Сигнал с каждого фотодиода поступает на свой предусилитель, смонтированный на счетчике, и с него по 10-метровой витой паре подаётся на блок формирующих усилителей, расположенных в крейтах вокруг детектора. Там амплитуды сформированных сигналов преобразуются в сигналы длительности, измеряемые времени-цифровыми преобразователями (ВЦП), расположенными в электронной пультовой детектора.

Для достижения оптимального энергетического разрешения важна калибровка счетчиков калориметра. Калибровка калориметра Belle включает в себя несколько этапов. Энерговыделение в счетчиках Belle вычисляется из данных ВЦП по формуле:

$$E_i = \alpha_i g_i^k (A_i^k - P_i^k), \quad (1)$$

где  $A_i^k$  - данные ВЦП,  $P_i^k$  - величина пьедестала,  $g_i^k$  - коэффициент преобразования электроники диапазона  $k$ ,  $\alpha_i$  - абсолютный калибровочный коэффициент. Коэффициенты преобразования электроники  $g_i^k$  могут быть относительно легко измерены с помощью электронного генератора, имитирующего импульс с кристалла. Абсолютный коэффициент  $\alpha_i$ , являющийся произведением конверсионной эффективности, коэффициента светосбора и квантовой чувствительности фотоприемника, определяется из калибровки по физическим процессам, таким как сигнал космических частиц, упругое рассеяние  $e^+e^- \rightarrow e^+e^-$ , двухфотонная аннигиляция  $e^+e^- \rightarrow \gamma\gamma$ .

Основная калибровка счетчиков проводилась по событиям упругого  $e^+e^- \rightarrow e^+e^-$  рассеяния. Энерговыделение в калориметре для таких событий имеет узкое распределение, однако энергия выделяется не в одном счетчике, а в кластере, включающем несколько кристаллов. Для получения коэффициентов использовался метод минимизации отклонения

энерговыведения в кластере от значения, вычисленного по событиям моделирования:

$$\chi^2 = \sum_{m=1}^N (E_{exp}^m - \sum_{j \in 5 \times 5} \kappa_j E_j^m)^2, \quad (2)$$

где  $E_j^m$  - энерговыведение в счетчике  $5 \times 5$  кластера, ассоциированного с треком,  $\kappa_j$  - поправочный коэффициент,  $E_{exp}^m = E(\Theta^m, \Phi^m) f(\Theta^m)$ ,  $E(\Theta^m, \Phi^m)$  - энергия рассеянного электрона, рассчитанная из кинематики процесса, по углам  $\Theta^m, \Phi^m$ , измеренным в дрейфовой камере, для события  $m$ ,  $f(\Theta)$  - средняя доля энергии, выделяемая в калориметре, рассчитанная по событиям моделирования. Минимизация уравнения (2) эквивалентна решению системы уравнений размерностью 8736.

$$\sum_i \kappa_i Q_{ij} = R_j, \quad (3)$$

где  $Q_{ij}$  и  $R_j$  вычисляются по отобранным событиям упругого рассеяния

$$Q_{ij} = \sum_k E_{jk} E_{ik}; \quad R_i = \sum_k E_{ik} E_{expk}, \quad (4)$$

$E_{jk}$  - энерговыведение в  $j$ -м счетчике  $k$ -го события, а  $E_{expk}$  - ожидаемое энерговыведение в кластере  $k$ -го события.

Энергетическое разрешение для событий  $\gamma\gamma$  в различных частях детектора после калибровки показано на рис. 3. Калибровка проводилась раз в 2-3 месяца. Описанная процедура калибровки позволяла отслеживать изменения калибровочных коэффициентов, обеспечивая сохранение энергетического разрешения калориметра.

В **Третьей главе** описывается исследование свойств  $D^{**}$  мезонов в распадах  $B \rightarrow D^{(*)}\pi\pi$ . Поскольку полный угловой момент распадающейся частицы известен и равен нулю и равны нулю спины конечных частиц в распадах  $B \rightarrow D\pi\pi$  и  $B \rightarrow (D\pi)\pi\pi$ , проведение углового анализа позволяет выделить вклады промежуточных состояний с различными квантовыми числами.

Для анализа  $B^- \rightarrow D^+\pi^-\pi^-$  использовался интеграл светимости  $60.4 \text{ фб}^{-1}$  (65.4 миллионов  $B\bar{B}$  событий), набранный на  $\Upsilon(4S)$  резонансе детектором Belle. Проводился отбор событий  $B^- \rightarrow D^+\pi^-\pi^-$  и  $B^- \rightarrow D^{*+}\pi^-\pi^-$ , а также зарядово-сопряженных мод этих распадов.  $D^+$  и  $D^{*+}$  мезоны восстанавливались в распадах  $D^+ \rightarrow K^-\pi^+\pi^+$  и  $D^{*+} \rightarrow D^0\pi^+$  соответственно. Кандидаты в  $D^0$  реконструировались по распадам  $D^0 \rightarrow K^-\pi^+$  и  $D^0 \rightarrow K^-\pi^+\pi^+\pi^-$ . Отношение сигнал-шум для

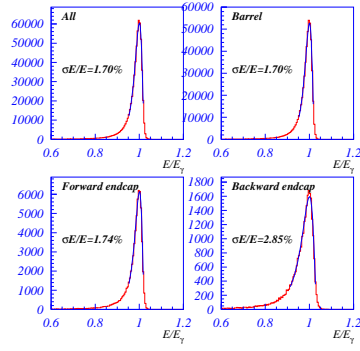


Рис. 3: Энергетическое разрешение по событиям  $e^+e^- \rightarrow \gamma\gamma$  для всего калориметра и для его цилиндрической, передней и задней частей.

других мод распада  $D$  мезона заметно меньше, поэтому они не использовались в данном анализе.

Выделение событий производилось по разнице энергий  $\Delta E = (\sum_i E_i) - E_b$ , и инвариантной массе  $B$ -мезона,  $M_{bc} = \sqrt{E_b^2 - (\sum_i \vec{p}_i)^2}$  в системе центра масс (сцм), где  $E_b = \sqrt{s}/2$  энергия пучков в сцм  $\Upsilon(4S)$ , и  $\vec{p}_i$  и  $E_i$  – импульсы и энергии продуктов распада кандидатов в  $B$ -мезоны. Отбирались события, удовлетворяющие условиям  $M_{bc} > 5.20 \text{ ГэВ}/c^2$  и  $|\Delta E| < 0.10 \text{ ГэВ}$ .

Распределения по  $M_{bc}$  и  $\Delta E$  для отобранных событий  $B^- \rightarrow D^+ \pi^- \pi^-$  показаны на рис. 4. На обоих распределениях наблюдается явный пик в сигнальной области. Количество сигнальных событий извлекалось из подгонки распределения  $\Delta E$  суммой сигнальной и фоновой функций. Фон описывался линейной функцией, а в качестве сигнальной функции использовалась сумма двух Гауссовых функций с одинаковыми средними значениями. Ширины и относительная нормировка этих функций определялись из моделирования и фиксировались, в то время как нормировка сигнала и коэффициенты полинома фоновой функции были свободными параметрами подгонки.

Количество событий, полученное в результате подгонки, составляло  $1101 \pm 46$  событий. Эффективность регистрации получалась по событиям

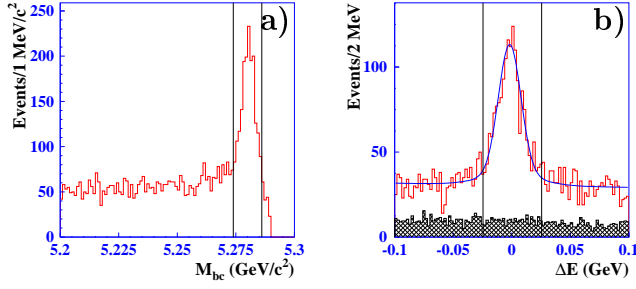


Рис. 4: а)  $M_{bc}$  и б)  $\Delta E$  распределения для событий  $B^- \rightarrow D^+ \pi^- \pi^-$ . Заштрихованная гистограмма на (b) события из набора данных вне  $D$ -мезона ( $||M_D - M_{K\pi\pi}| - 26 \text{ MeV}/c^2| < 6.5 \text{ MeV}/c^2$ ).

моделирования. Распределение Далица для событий разыгрывалось по модели, воспроизводящей плотность экспериментальных событий, которая описана в следующем разделе. Полученная величина эффективности составляла  $(18.2 \pm 0.2)\%$ . Из этих значений мы получаем величину вероятности перехода:

$$\mathcal{B}(B^- \rightarrow D^+ \pi^- \pi^-) = (1.02 \pm 0.04 \pm 0.15) \times 10^{-3}.$$

Наше измерение является первым наблюдением данного распада. Статистическая значимость сигнала составляет более  $25\sigma$ . Данная величина согласуется с верхним пределом, полученным CLEO.

Похожим образом были проведены измерения относительной вероятности распадов  $B^- \rightarrow D^{*+} \pi^- \pi^-$  и  $\bar{B}^0 \rightarrow D^{(*)0} \pi^+ \pi^-$ .

$$\mathcal{B}(B^- \rightarrow D^{*+} \pi^- \pi^-) = (1.25 \pm 0.08 \pm 0.22) \times 10^{-3},$$

$$\mathcal{B}(\bar{B}^0 \rightarrow D^0 \pi^+ \pi^-) = (8.4 \pm 0.4 \pm 0.8) \times 10^{-4},$$

$$\mathcal{B}(\bar{B}^0 \rightarrow D^{*0} \pi^+ \pi^-) = (1.09 \pm 0.08 \pm 0.16) \times 10^{-3}.$$

В случае многочастичных распадов, кроме измерения полной вероятности, важной задачей является изучение динамики распада. Эта задача включает в себя определение вклада и структуры различных амплитуд. В физике элементарных частиц многочастичное состояние может быть

часто рассмотрено как каскадный распад квазидвухчастичных состояний. Амплитуда распада в этом случае может быть представлена в виде суммы различных вкладов, каждый из которых характеризуется набором внутренних параметров таких, как массы и ширины промежуточных резонансов, их относительные амплитуды и фазы. Если вид амплитуды известен, задача исследования динамики сводится к определению этих параметров.

Для исследования многомерных распределений на ограниченном наборе данных более эффективным является использование небинированной подгонки, в этом случае производится минимизация функции правдоподобия:

$$\mathcal{L} = - \sum_k \ln F(\vec{q}_k, \vec{\xi}) \rightarrow \min, \quad (5)$$

где  $F(\vec{q}_k, \vec{\xi})$  – функция плотности вероятности, нормированная на единицу, а суммирование проводится по всем событиям.

Плотность вероятности представляет собой сумму сигнальной  $S(\vec{q}, \vec{\xi})$  и фоновой  $b(\vec{q})$  функций. Сигнальная функция является сверткой отклика детектора  $\varepsilon(\vec{q}_r, \vec{q}_t)$ , с квадратом модуля матричного элемента  $|\mathcal{M}(\vec{q}_t, \vec{\xi})|^2$ . В случае, когда изменением  $|\mathcal{M}(\vec{q}_t, \vec{\xi})|^2$  на масштабе разрешения детектора можно пренебречь, свертка может быть заменена произведением, и зависимость эффективности от импульсов частиц может быть исключена из минимизируемой функции. В таком случае не требуется восстановления явного вида зависимости эффективности от точки фазового пространства, достаточно вычисления средней по плотности матричного элемента эффективности.

Данная методика проверялась на моделированных событиях распада  $B^- \rightarrow D^{(*)+} \pi^- \pi^-$ .

Динамика распада частицы с нулевым спином описывается двумя переменными. В качестве таких переменных были выбраны два квадрата инвариантных масс  $D\pi$ . Поскольку в конечном состоянии у нас имеется два тождественных пиона, для описания инвариантные массы упорядочивались, и использовались минимальное и максимальное значения  $M_{D\pi}$ .

Для исследования динамики событий использовались события  $B \rightarrow D\pi\pi$  из сигнальной области  $\Delta E$  и  $M_{bc}$ , определённой как  $|\Delta E| < 25$  МэВ,  $|M_{bc} - M_B| < 6$  МэВ/ $c^2$ . Для моделирования вклада и формы комбинаторного фона использовались события из области внесигнальной по  $\Delta E$  (SB):  $100 \text{ MeV} > |\Delta E| > 30$  МэВ, лежащие в сигнальной области по  $M_{bc}$ . Распределение по минимальной инвариантной массе  $D\pi$  для сигнальных событий и событий из области SB приведены на рис. 5. На этом распре-



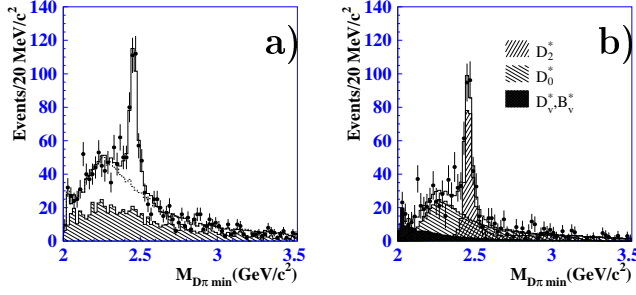


Рис. 5: а) Распределение по минимальной инвариантной массе  $D\pi$  системы для кандидатов  $B^- \rightarrow D^+\pi^-\pi^-$ . Точки с ошибками соответствуют событиям из сигнальной области, а заштрихованная гистограмма показывает события из области вне пика по  $\Delta E$ . Сплошная гистограмма – результат основной подгонки, пунктирная линия – фитирующая функция в случае, если амплитуда узкого пика положена равной нулю. По остальным переменным проведено интегрирование с учётом Якобиана преобразования. б) Распределение по минимальной инвариантной массе  $D\pi$  после вычета комбинаторного фона. Точки с ошибками соответствуют событиям из сигнальной области, а заштрихованные гистограммы показывают вклады различных промежуточных состояний, гистограмма показывает когерентную сумму всех состояний.

делении ясно видны сигналы узкого и широкого резонансов.

Функция распределения фона и её нормировка получались из анализа событий SB. Далиц-распределение не имеет выраженной резонансной структуры или характерных распределений по углу, фон имеет комбинаторную природу. Форма фона получалась подгонкой распределений событий SB гладкой двумерной функцией.

В данной работе мы представляли амплитуду процесса  $D\pi\pi$  как сумму вкладов двухчастичных промежуточных состояний, каждый из которых описывается функцией Брейта-Вигнера.

В конечном состоянии  $D^+\pi^-\pi^-$  пары  $D^+$ -мезона и пиона могут формировать тензорный  $D_2^{*0}$  или скалярный мезоны  $D_0^{*0}$ ; аксиальные мезоны  $D_1^0$  и  $D_1^{*0}$  не могут распадаться на два псевдоскалярных мезона из-за законов сохранения момента импульса и четности.

Модель	$-2 \ln(\mathcal{L}/\mathcal{L}_{max})$
$D_2^*, D_0^*, D_v^*, B_v^*$	0
$D_2^*, D_v^*, B_v^*, \text{ph.sp}(a_3)$	265
$D_2^*, D_v^*, B_v^*, 1^-$	355
$D_2^*, D_v^*, B_v^*, 2^+$	235

Таблица 1: Сравнение модели, включающей скалярный  $0^+$  резонанс, с моделями без него. Амплитуды  $D_2^*$  и виртуальных  $D_v^*$  и  $B_v^*$  мезонов всегда включены.

$D^{*0}$ -мезон из распада  $B^- \rightarrow D^{*0}\pi^-$  не может распадаться на  $D^+\pi^-$ , поскольку масса  $D^{*0}$  меньше, чем сумма масс  $D^+\pi^-$ . Однако в распадах  $B$  может рождаться виртуальный  $D^{*0}$  (в дальнейшем обозначаемый  $D_v^*$ ) вне массовой поверхности с  $\sqrt{q^2}$  больше, чем суммарная масса  $D^+\pi^-$  системы, и такой процесс может дать вклад в наше конечное состояние. Кроме  $D_v$  может рождаться другая виртуальная частица  $B^{*0}$  (обозначаемая здесь  $B_v^*$ ):  $B \rightarrow B_v^*\pi$  с последующим распадом  $B_v^* \rightarrow D\pi$ .

Амплитуда каждого резонанса описывалась в виде релятивистской функции Брейта-Вигнера с шириной, зависящей от  $q^2$ , и угловой зависимостью, соответствующей спину промежуточной и конечных частиц.

В таблице 1 приведены значения функции правдоподобия для случая, если не включать в описание широкий скалярный резонанс, или когда квантовые числа этого резонанса отличны от  $J^P = 0^+$ . Как видно из таблицы, значения функции правдоподобия в этом случае существенно хуже. Таким образом, мы декларировали первое наблюдение широкого скалярного состояния, которое может быть интерпретировано как  $D_0^*$ . Подгонка даёт следующие значения параметров  $D_0^*$ :

$$M_{D_0^{*0}} = (2308 \pm 17 \pm 15 \pm 28) \text{ МэВ}/c^2, \quad \Gamma_{D_0^{*0}} = (276 \pm 21 \pm 18 \pm 60) \text{ МэВ}.$$

Первая ошибка статистическая, вторая систематическая, а третья – модельно-зависимая.

Величины массы и ширины узкого тензорного резонанса, полученные в результате подгонки, составляют:

$$M_{D_2^{*0}} = (2461.6 \pm 2.1 \pm 0.5 \pm 3.3) \text{ МэВ}/c^2, \quad \Gamma_{D_2^{*0}} = (45.6 \pm 4.4 \pm 6.5 \pm 1.6) \text{ МэВ}.$$

В нашем измерении была впервые аккуратно учтена интерференция всех промежуточных состояний. В предыдущих анализах интерференция

не учитывалась, что могло быть источником больших систематических ошибок в измерении ширины.

Были получены следующие величины произведения относительных вероятностей:

$$\mathcal{B}(B^- \rightarrow D_2^{*0} \pi^-) \times \mathcal{B}(D_2^{*0} \rightarrow D^+ \pi^-) = (3.4 \pm 0.3 \pm 0.6 \pm 0.4) \times 10^{-4},$$

$$\mathcal{B}(B^- \rightarrow D_0^{*0} \pi^-) \times \mathcal{B}(D_0^{*0} \rightarrow D^+ \pi^-) = (6.1 \pm 0.6 \pm 0.9 \pm 1.6) \times 10^{-4},$$

и относительная фаза амплитуд скалярного и тензорного мезонов:

$$\phi_{D_0^{*0}} = -2.37 \pm 0.11 \pm 0.08 \pm 0.10 \text{ радиан.}$$

Состояние  $D^{*+} \pi^- \pi^-$  более сложное, чем состояние  $D^+ \pi^- \pi^-$ . В конечном состоянии имеется распадающаяся векторная частица  $D^*$ , и мы имеем четырёхчастичное конечное состояние, которое в пренебрежении шириной  $D^*$  описывается четырьмя переменными: инвариантной массой ( $q^2$ ) и углом спиральности  $D^* \pi$  ( $\theta$ ), углом спиральности  $D^*$  ( $\alpha$ ) и углом ( $\gamma$ ) между плоскостями распада  $D^* \rightarrow D \pi$  и  $B \rightarrow D^* \pi \pi$  в системе покоя  $B$ -мезона.

Конечное состояние  $D^* \pi$  может возникать от распада узких  $D_2^{*0}$  и  $D_1^0$ , и широкого  $D_1^0$  состояний. Распределения по минимальной инвариантной массе  $D^* \pi$  для сигнальной и SB областей показаны на рис. 6. Явно наблюдаются как узкие состояния с массой  $M_{D^* \pi} \sim 2.4 \text{ ГэВ}/c^2$ , так и широкая структура, которая может быть интерпретирована как  $D_1'$ .

Подгонка данных, сгенерированных по модели с широким  $1^+$  состоянием, даёт значение функции правдоподобия, сходное со значением, полученным по экспериментальным данным, а остальные модели дают существенно другие значения. Исходя из этого, мы приходим к выводу, что наблюдается рождение широкого  $1^+ D_1'$  состояния со статистической значимостью более  $10 \sigma$ . Модельные и систематические ошибки оценивались таким же образом, как для событий  $D \pi \pi$ .

Масса и ширина  $D_2^*$  были зафиксированы на значениях, полученных в анализе  $B \rightarrow D \pi \pi$  распада.

Для параметров  $D_1$  мезона в результате подгонки получились следующие значения:

$$M_{D_1^0} = (2421.4 \pm 1.5 \pm 0.4 \pm 0.8) \text{ МэВ}/c^2, \quad \Gamma_{D_1^0} = (23.7 \pm 2.7 \pm 0.2 \pm 4.0) \text{ МэВ.}$$

Эти параметры находятся в хорошем согласии с мировыми средними и имеют сравнимую точность.

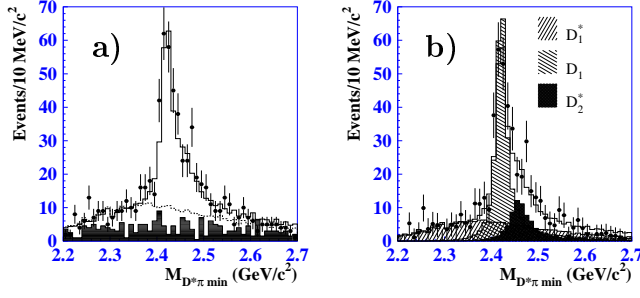


Рис. 6: а) Распределение по минимальной инвариантной массе  $D^*\pi$  системы. Точки с ошибками – для экспериментальных событий из сигнальной области; заштрихованная гистограмма – для комбинаторного фона из SB области; обычная гистограмма – для событий моделирования с параметрами, полученными из небинированной подгонки. Пунктирное распределение показывает вклад широкого резонанса. б) Распределение по минимальной инвариантной массе после вычитания вклада комбинаторного фона. Точки с ошибками – для экспериментальных событий из сигнальной области; заштрихованные гистограммы показывают вклады различных промежуточных состояний; обычная гистограмма – когерентная сумма этих вкладов.

Параметры широкого  $D_1^0$  резонанса:

$$M_{D_1^0} = (2427 \pm 26 \pm 20 \pm 15) \text{ МэВ}/c^2, \quad \Gamma_{D_1^0} = (384_{-75}^{+107} \pm 24 \pm 70) \text{ МэВ}.$$

Наблюдение похожего резонанса ранее докладывалось коллаборацией CLEO, но не было опубликовано. Наши измерения согласуются с предварительными данными CLEO.

Полученные результаты для произведения относительных вероятностей распадов  $B$  и  $D^{**}$  мезонов составляют:

$$\begin{aligned} \mathcal{B}(B^- \rightarrow D_1 \pi^-) \times \mathcal{B}(D_1 \rightarrow D^{*+} \pi^-) &= (6.8 \pm 0.7 \pm 1.3 \pm 0.3) \times 10^{-4}, \\ \mathcal{B}(B^- \rightarrow D_2^{*0} \pi^-) \times \mathcal{B}(D_2^{*0} \rightarrow D^{*+} \pi^-) &= (1.8 \pm 0.3 \pm 0.3 \pm 0.2) \times 10^{-4}, \\ \mathcal{B}(B^- \rightarrow D_1^{\prime 0} \pi^-) \times \mathcal{B}(D_1^{\prime 0} \rightarrow D^{*+} \pi^-) &= (5.0 \pm 0.4 \pm 1.0 \pm 0.4) \times 10^{-4}, \end{aligned}$$

относительные фазы амплитуд  $D_2^*$  и  $D_1'$ :

$$\phi_{D_2^{*0}} = -0.57 \pm 0.14 \pm 0.06 \pm 0.13 \text{ радиан}; \quad \phi_{D_1'} = 1.68 \pm 0.20 \pm 0.07 \pm 0.16 \text{ радиан},$$

а угол смешивания двух аксиальных состояний и их относительная фаза составляют:

$$\omega = -0.10 \pm 0.03 \pm 0.02 \pm 0.02 \text{ радиан},$$

$$\psi = 0.05 \pm 0.20 \pm 0.04 \pm 0.06 \text{ радиан}.$$

Распад  $\bar{B}^0 \rightarrow D^0 \pi^+ \pi^-$  изучался на наборе данных  $357 \text{ фб}^{-1}$  (388 миллионов  $B\bar{B}$  событий). В конечном состоянии  $D^0 \pi^+ \pi^-$  комбинации  $D^0$ -мезона и положительного пиона могут образовывать векторный мезон  $D^{*+}$ , тензорный мезон  $D_2^{*+}$  или скалярное состояние  $D_0^{*+}$ . Однако, в распадах  $B$ -мезонов могут рождаться виртуальные  $D^{*+}$  (обозначаемые  $D_v^*$ ) вне массовой оболочки, которые образуют комбинации с различной массой  $M_{D\pi}$  выше порога рождения  $D^0 \pi^+$  и должны быть учтены в полной амплитуде. Другой адрон вне массовой оболочки, который может рождаться в этих распадах, это виртуальный  $B^{*-}$  (обозначаемый  $B_v^*$ ):  $B \rightarrow B_v^* \pi$  и  $B_v^* \rightarrow D\pi$ . Для описания системы  $\pi\pi$  мы включали  $\rho$ ,  $\omega$ ,  $f_2(1270)$  и три скалярных мезона  $f_0(600)$ ,  $f_0(1370)$  и  $f_0(980)$ . Массы и ширины  $\rho$ ,  $\omega$  и  $f_2(1270)$  мезонов фиксировались на их значениях из PDG.

Параметры резонанса  $D_2^{*+}$ , т.е. его масса и ширина, полученные в результате подгонки:

$$M_{D_2^{*+}} = (2465.7 \pm 1.8 \pm 0.8_{-4.7}^{+1.2}) \text{ МэВ}/c^2, \quad \Gamma_{D_2^{*+}} = (49.7 \pm 3.8 \pm 4.1 \pm 4.9) \text{ МэВ},$$

где третья ошибка – модельная неопределённость.

Произведение относительных вероятностей распадов  $D_2^*$ , полученное из подгонки, составило:

$$\mathcal{B}(\bar{B}^0 \rightarrow D_2^{*+} \pi^-) \times \mathcal{B}(D_2^{*+} \rightarrow D^0 \pi^+) = (2.15 \pm 0.17 \pm 0.29 \pm 0.12) \times 10^{-4},$$

где три ошибки: статистическая, систематическая и модельная неопределённости соответственно. Мы нашли произведение относительных вероятностей для широкого скалярного состояния  $D_0^{*+}$ ,

$$\mathcal{B}(\bar{B}^0 \rightarrow D_0^{*+} \pi^-) \times \mathcal{B}(D_0^{*+} \rightarrow D^0 \pi^+) = (0.60 \pm 0.13 \pm 0.15 \pm 0.22) \times 10^{-4}.$$

Это было первое наблюдение данного распада. Относительная фаза амплитуды  $D_0^*$  составила:

$$\phi_0 = 3.00 \pm 0.13 \pm 0.10 \pm 0.43.$$

Были измерены вероятности рождения  $D$  плюс лёгкие адроны.

$$\mathcal{B}(\bar{B}^0 \rightarrow D^0 f_2) = (1.20 \pm 0.18 \pm 0.21 \pm 0.32) \times 10^{-4},$$

$$\mathcal{B}(\bar{B}^0 \rightarrow D^0 \rho^0) = (3.19 \pm 0.20 \pm 0.24 \pm 0.38) \times 10^{-4}.$$

Фазы амплитуд относительно амплитуды  $D_2^*$  составили  $\phi_\rho = 2.25 \pm 0.19 \pm 0.20_{-0.99}^{+0.21}$  и  $\phi_{f_2} = 2.97 \pm 0.21 \pm 0.13 \pm 0.45$ .

	Нейтральные $B$ ( $10^{-4}$ )	Заряженные $B$ ( $10^{-4}$ )
$\mathcal{B}(\bar{B} \rightarrow D_2^* \pi^-) \mathcal{B}(D_2^* \rightarrow D \pi)$	$(2.15 \pm 0.17 \pm 0.29 \pm 0.12)$	$(3.4 \pm 0.3 \pm 0.6 \pm 0.4)$
$\mathcal{B}(\bar{B} \rightarrow D_2^* \pi^-) \mathcal{B}(D_2^* \rightarrow D^* \pi)$	$(2.45 \pm 0.42_{-0.45}^{+0.35+0.39})$	$(1.8 \pm 0.3 \pm 0.3 \pm 0.2)$
$\mathcal{B}(\bar{B} \rightarrow D_1 \pi^-) \mathcal{B}(D_1 \rightarrow D^* \pi)$	$(3.68 \pm 0.60_{-0.40}^{+0.71+0.65})$	$(6.8 \pm 0.7 \pm 1.3 \pm 0.3)$
$\mathcal{B}(\bar{B} \rightarrow D_0^* \pi) \mathcal{B}(D_0^* \rightarrow D \pi)$	$(0.60 \pm 0.13 \pm 0.15 \pm 0.22)$	$(6.1 \pm 0.6 \pm 0.9 \pm 1.6)$
$\mathcal{B}(\bar{B} \rightarrow D_1' \pi^-) \mathcal{B}(D_1' \rightarrow D^* \pi)$	$< 0.7$ at 90% C.L.	$(5.0 \pm 0.4 \pm 1.0 \pm 0.4)$

Таблица 2: Сравнение произведения относительных вероятностей распадов для нейтральных и заряженных  $B$  мезонов.

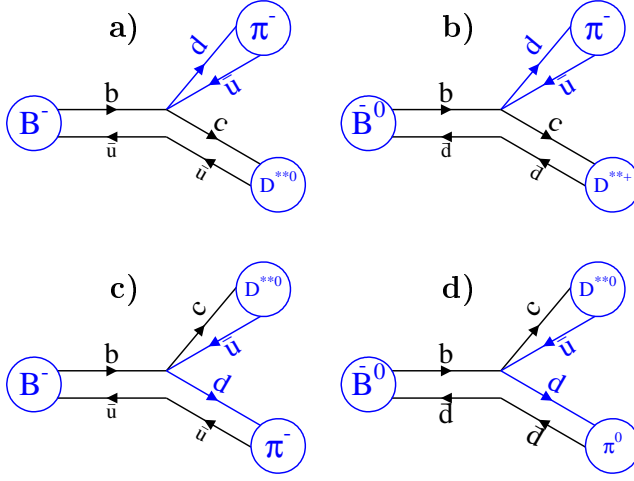


Рис. 7: Диаграммы распадов  $B \rightarrow D^{**} \pi$ -мезонов.

Произведения относительных вероятностей распадов для узких ( $j = 3/2$ ) резонансов в случае заряженных  $B^\pm$  и нейтральных  $B^0$  имеют близ-

кие значения, как и показано в таблице 2. Это согласуется с предсказаниями ЭТТК, поскольку в обоих случаях играют роль похожие диаграммы рис. 7(a,b), которые описываются переходными формфакторами, выражающимися через функцию  $\tau_{3/2}$ . Вклад диаграммы рис. 7(c), мал поскольку в приближении факторизации он характеризуется константами связи  $f_{D_2^*}$  и  $f_{D_1}$ .  $f_{D_2^*} = 0$  из-за тензорной структуры  $D_2^*$ , а  $f_{D_1} \sim \Lambda_{QCD}/m_c$ . Получаемая точность не даёт возможность оценить вклад нефакторизуемых поправок.

Произведение относительных вероятностей распадов для широких ( $j = 1/2$ ) состояний, рожденных в распадах нейтрального  $B$ , заметно ниже, как и ожидается из правил сумм  $\tau_{1/2} \ll \tau_{3/2}$ .

Измеренная величина относительной вероятности распадов заряженного  $B$  в широкий  $D_0^{*0}$  существенно выше, чем для нейтрального  $B$  в  $D_0^{*+}$ . Предварительные данные по распаду  $\bar{B}^0 \rightarrow D^{*0}\pi^+\pi^-$  приведенные в таблице 2, показывают похожее поведение для распадов в  $D_1^0$  и  $D_1^0$ . Возможное объяснение этого явления заключается в том, что в распадах заряженных  $B$  мезонов в  $D^{**}\pi$ , в амплитуду дают вклад как древесные диаграммы, так и диаграммы, подавленные по цвету, как показано на рис. 7. Для диаграмм, подавленных по цвету,  $D^{**}$  состояния рождаются за счет другого механизма, и амплитуды такого распада характеризуются константами связи  $f_{D(3/2)}$  и  $f_{D(1/2)}$ , для которых  $f_{D(3/2)} \ll f_{D(1/2)}$ . Рождение  $D_0^{*0}$  и  $D_1^0$  в распадах заряженных  $B$  усилено амплитудой, подавленной по цвету.

Нами был проведен поиск распадов  $D_1$  и  $D_2^*$  в трёхчастичные моды  $D^{(*)}\pi\pi$ . Мезоны  $D_1$  и  $D_2^*$  реконструировались в распадах  $B$  мезонов  $\bar{B}^0 \rightarrow D_{1(2)}^{(*)+}\pi^-$  и  $B^- \rightarrow D_{1(2)}^{(*)0}\pi^-$ . Исследования основаны на экспериментальном наборе  $152 \times 10^6 B\bar{B}$  пар.

На рис. 8 показаны распределения по  $\Delta E$  и  $M_{D^{(*)}\pi\pi}$  для отобранных событий  $B \rightarrow D_1\pi$ ,  $D_1 \rightarrow D^{(*)}\pi\pi$ . Для улучшения разрешения по массе  $m_{D^{(*)}\pi\pi}$  мы заменяли  $m_{D^{**}} = m_{D^{(*)}\pi\pi} - m_{D^{(*)}} + m_{D^{(*)}}^{PDG}$ . При построении распределения по  $\Delta E$  требовалось, чтобы  $M_{bc}$  лежал в сигнальной области с добавочным условием  $|M_{D^{(*)}\pi\pi} - M_{D_1}| < 25 \text{ МэВ}/c^2$ , где  $M_{D_1}$  – среднемировое значение  $D_1$ ; для распределения  $M_{D^{(*)}\pi\pi}$  отбирались события в сигнальной области по  $\Delta E$ . Несмотря на то, что имеется две  $D\pi^+\pi^-$  комбинации, они кинематически разделены в области масс  $D_1$ . В событиях распадов  $B^- \rightarrow D_1^0\pi^-$ ,  $D_1^0 \rightarrow D^0\pi^-\pi^+$  и  $\bar{B}^0 \rightarrow D_1^+\pi^-$ ,  $D_1^+ \rightarrow D^+\pi^-\pi^+$  наблюдаются явные пики. Для определения относительной вероятности распадов использовались числа событий, полученные из подгонки распределения по  $M_{D\pi\pi}$ , и это также позволило оценить

Таблица 3: Относительные вероятности распадов распадов  $B \rightarrow D^{**}\pi, D^{**} \rightarrow D^{(*)}\pi^+\pi^-$ .

Мода	$\mathcal{B}(B \rightarrow D_{1(2)}^{(*)}\pi) \times$ $\mathcal{B}(D_{1(2)}^{(*)} \rightarrow D^{(*)}\pi) (10^{-4})$	Значимость
$B^- \rightarrow D_1^0\pi^-, D_1^0 \rightarrow D^0\pi^-\pi^+$	$(1.85 \pm 0.29 \pm 0.35_{-0.43}^{+0.0})$	$8.7\sigma$
$\bar{B}^0 \rightarrow D_1^+\pi^-, D_1^+ \rightarrow D^+\pi^-\pi^+$	$(0.89 \pm 0.15 \pm 0.17_{-0.27}^{+0.0})$	$10\sigma$
$B^- \rightarrow D_1^0\pi^-, D_1^0 \rightarrow D^{*0}\pi^+\pi^-$	$< 0.06$	-
$\bar{B}^0 \rightarrow D_1^+\pi^-, D_1^+ \rightarrow D^{*+}\pi^+\pi^-$	$< 0.33$	-
$B^- \rightarrow D_2^{*0}\pi^-, D_2^{*0} \rightarrow D^{*0}\pi^+\pi^-$	$< 0.22$	-
$\bar{B}^0 \rightarrow D_2^{*+}\pi^-, D_2^{*+} \rightarrow D^{*+}\pi^+\pi^-$	$< 0.24$	-

возможный вклад распадов  $B \rightarrow D_2\pi, D_2 \rightarrow D\pi\pi$ . Форма сигнала параметризовалась как свертка распределения Гаусса для описания разрешения детектора ( $\sigma = 2.5 \pm 0.6$  МэВ/ $c^2$ ), определённого из моделирования и функции Брейта-Вигнера. Для описания фона использовалась линейная функция. Для проверки правильности описания разрешения моделированием использовалась ширина распределения  $D^{*+}$  из экспериментальных данных. Из подгонки были получены ширины и массы  $D_1$  мезонов:  $M_{D_1^0} = 2426 \pm 3 \pm 1$  МэВ/ $c^2$ ,  $\Gamma_{D_1^0} = 24 \pm 7 \pm 8$  МэВ/ $c^2$  для  $D_1^0$  и  $M_{D_1^+} = 2421 \pm 2 \pm 1$  МэВ/ $c^2$ ,  $\Gamma_{D_1^+} = 21 \pm 5 \pm 8$  МэВ/ $c^2$  for  $D_1^+$ . Первая ошибка статистическая, а вторая систематическая. Полученные результаты согласовались со среднемировыми значениями. Полученные относительные вероятности распадов  $D_{1(2)}^{(*)}$  приведены в таблице 3. Первая и вторая ошибки для относительных вероятностей распадов соответствуют статистической и систематической ошибкам, а третья – модельная неопределённость из-за других источников рождения  $D_1$  и возможного вклада  $D_2^*$ . Для распадов  $B \rightarrow D_1\pi \rightarrow D^*\pi^-\pi^-\pi^+$  мы не наблюдали статистически значимого сигнала и установили 90% верхние пределы для относительных вероятностей распадов, приведенные в таблице 3. При подгонке распределения  $M_{D^*\pi\pi}$ , масса и ширина  $D_1$  были фиксированы на их среднемировых значениях.

Мы рассматривали одномерные проекции по нескольким переменным:  $M_{D\pi}, M_{\pi^+\pi^-}, \cos\Theta(\pi_B^-\pi_{D^{**}}^-), \cos\Theta(\pi_B^-\pi_{D^{**}}^+),$  и  $\cos\Theta(\pi_B^-D)$  (где все углы определены в системе центра масс  $D^{**}$  мезона). Хотя эти переменные не являются независимыми, они подчеркивают основные черты каждой модели. Проводилась совместная подгонка этих распределений. Механизм  $D_1 \rightarrow D_0^*\pi$  давал лучшее согласие с данными, однако мы не могли исключить вклад других механизмов.

**Четвертая глава** посвящена исследованию узких состояний стран-



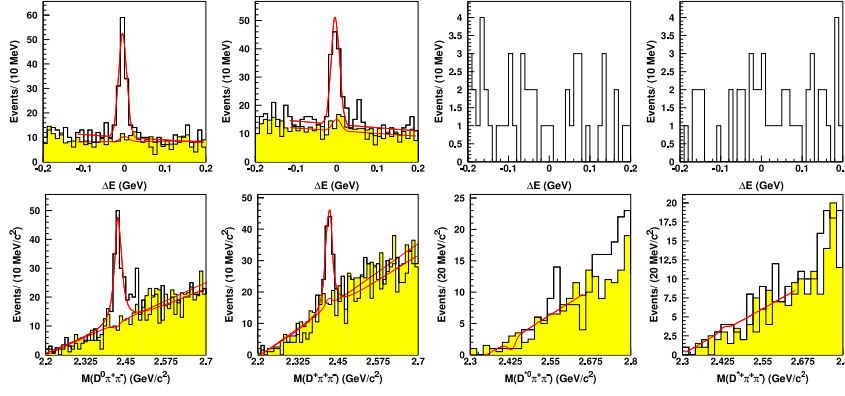


Рис. 8: Распределения по  $\Delta E$  (верхний ряд) и  $M_{D\pi\pi}$  (нижний ряд) для  $D_1^0 \rightarrow D^0\pi^-\pi^+$  (1-я колонка),  $D_1^+ \rightarrow D^+\pi^-\pi^+$  (2-я колонка),  $D_1^0 \rightarrow D^{*0}\pi^-\pi^+$  (3-я колонка),  $D_1^+ \rightarrow D^{*+}\pi^-\pi^+$  (4-я колонка). Обычные гистограммы показывают распределения по событиям из сигнальной области, а заштрихованная гистограмма – по событиям вне пика по  $M_{D\pi\pi}$  или  $\Delta E$ . Кривая показывает результат подгонки.

ных очарованных мезонов, с массой ниже порога  $DK$  и  $D^*K$ . Поиск  $D_{sJ}$  состояний проводился на наборе данных эксперимента Belle, соответствующему рождению  $123.8 \times 10^6 B\bar{B}$  пар.

Для исследования  $D_{sJ}$  состояний мы использовали распад  $B \rightarrow DD_{sJ}$ . Этот распад даёт наибольшую вероятность эксклюзивного рождения  $D_{sJ}$ -мезонов в распадах  $B$ . Поскольку нам известны квантовые числа распадающегося  $B$ -мезона, анализ угловых распределений позволяет определить квантовые числа  $D_{sJ}$ . Так как правило сумм КХД в ЭТТК предсказывает доминирование рождения Р-волновых состояний с ( $j = 1/2$ ) по сравнению ( $j = 3/2$ ), наблюдение распадов  $B \rightarrow DD_{sJ}$  является дополнительным аргументом в пользу интерпретации  $D_{sJ}$  как Р-волновых возбуждений и позволяет проверить предсказание правила сумм.

$\bar{D}^0$ -мезоны реконструировались в трёх модах:  $K^+\pi^-$ ,  $K^+\pi^-\pi^0$  и  $K^+\pi^-\pi^-\pi^+$ , а  $D^-$  – в моде  $K^+\pi^-\pi^-$ .  $D_s^+$ -мезон реконструировался по трем каналам распада:  $\phi\pi^+$ ,  $\bar{K}^{*0}K^+$  и  $K_S^0K^+$ , где  $\phi$  реконструировался по распаду  $\phi \rightarrow K^+K^-$ , а  $\bar{K}^{*0}$  – по распаду  $\bar{K}^{*0} \rightarrow K^-\pi^+$ .

$D_s^{*+}$  восстанавливался по распаду  $D_s^{*+} \rightarrow D_s^+\gamma$ .  $D_{sJ}$  реконструирована

лись из комбинации  $D_s^{(*)+}$  с  $\pi^0$ ,  $\gamma$  или парой  $\pi^+\pi^-$ .

Комбинируя  $\bar{D}(D^-)$  и  $D_{sJ}$ , мы получали кандидаты в  $B$ -мезоны, которые выделялись по разнице энергий в системе центра масс  $\Upsilon(4S)$ :  $\Delta E = \sum_i E_i - E_{\text{beam}}$  и реконструированной массе  $B$ :  $M_{bc} = \sqrt{E_{\text{beam}} - (\sum_i \vec{p}_i)^2}$ , где  $E_{\text{beam}}$  – энергия пучка, а  $E_i$  и  $\vec{p}_i$  энергии и импульсы дочерних частиц от распада  $B$ .

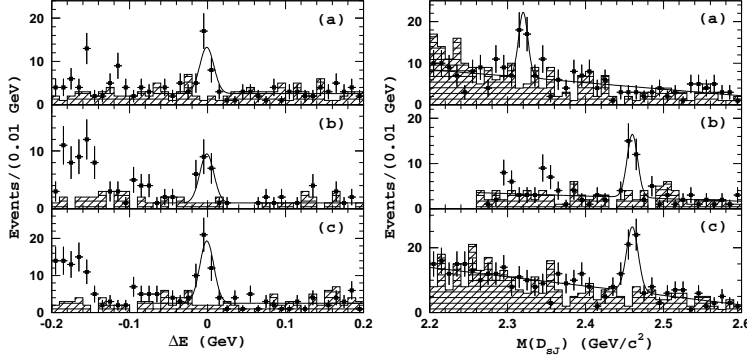


Рис. 9: Распределение по  $\Delta E$  (слева) и инвариантной массе  $M(D_{sJ})$  (справа) для событий: (a)  $D_{sJ}(2317) \rightarrow D_s^+ \pi^0$ ; (b)  $D_{sJ}(2457) \rightarrow D_s^+ \pi^0$ ; (c)  $D_{sJ}(2317) \rightarrow D_s^+ \gamma$ . Точки с ошибками показывают экспериментальные данные, заштрихованные гистограммы – фон, определённый по внесигнальной по  $\Delta E$  области; сплошная кривая – результат подгонки.

Наблюдались четкие сигнальные пики в распределениях для событий  $\bar{D}^0 D_{sJ}(2317)[D_s^+ \pi^0]$ ,  $\bar{D}^0 D_{sJ}(2457)[D_s^+ \pi^0]$  и  $\bar{D}^0 D_{sJ}(2457)[D_s^+ \gamma]$ . Измеренные значения масс составили:

$$M(D_{sJ}(2317)) = (2319.8 \pm 2.1 \pm 2.0) \text{ МэВ}/c^2,$$

$$M(D_{sJ}(2457)) = (2459.2 \pm 1.6 \pm 2.0) \text{ МэВ}/c^2,$$

а ширины пиков согласуются с нулевым значением ширины резонансов.

Количество событий, определённое из распределений по  $\Delta E$  и  $M(D_{sJ})$ , статистически согласуется друг с другом. Произведение относительных вероятностей рассчитывалось по сигналу, определённому из  $\Delta E$  распределения. Статистическая значимость сигнала, приведённая в таблице, вычислялась согласно выражению  $\sqrt{-2 \ln(\mathcal{L}_0/\mathcal{L}_{\text{max}})}$ , где  $\mathcal{L}_{\text{max}}$

и  $\mathcal{L}_0$  – значения функции правдоподобия при оптимальных параметрах и при нулевом значении сигнала.

В предположении изоспиновой инвариантности проводилась комбинированная подгонка  $B^+ \rightarrow \bar{D}^0 D_{sJ}^+$  и  $B^0 \rightarrow D^- D_{sJ}^+$ , результаты которой приведены в таблице 4.

Мода распада	$\mathcal{B}, 10^{-4}$	Значимость
$B \rightarrow \bar{D} D_{sJ}^+(2317)[D_s^+ \pi^0]$	$8.5_{-1.9}^{+2.1} \pm 2.6$	$6.1\sigma$
$B \rightarrow \bar{D} D_{sJ}^+(2317)[D_s^{*+} \gamma]$	$2.5_{-1.8}^{+2.0} (< 7.5)$	$1.8\sigma$
$B \rightarrow \bar{D} D_{sJ}^+(2457)[D_s^{*+} \pi^0]$	$17.8_{-3.9}^{+4.5} \pm 5.3$	$6.4\sigma$
$B \rightarrow \bar{D} D_{sJ}^+(2457)[D_s^+ \gamma]$	$6.7_{-1.2}^{+1.3} \pm 2.0$	$7.4\sigma$
$B \rightarrow \bar{D} D_{sJ}^+(2457)[D_s^{*+} \gamma]$	$2.7_{-1.5}^{+1.8} (< 7.3)$	$2.1\sigma$
$B \rightarrow \bar{D} D_{sJ}^+(2457)[D_s^+ \pi^+ \pi^-]$	$< 1.6$	–
$B \rightarrow \bar{D} D_{sJ}^+(2457)[D_s^+ \pi^0]$	$< 1.8$	–

Таблица 4: Результаты комбинированной подгонки.

Распределение по углу спиральности  $D_{sJ}$  позволяет получить информацию о спине и четности распадающейся частицы. Угол спиральности  $\theta_{D_s}$  определяется как угол между направлением вылета  $D_s^+$ - и  $\bar{D}$ -мезона в системе покоя  $D_{sJ}^+$ . Мы изучали распределение по углу спиральности для распада  $D_{sJ}^+(2457) \rightarrow D_s^+ \gamma$ . Распределение согласуется с функцией  $\sin^2(\theta_{D_s})$ , соответствующей гипотезе  $1^+$ , ( $\chi^2/n.d.f. = 5/6$ ) и исключает гипотезу  $J=2$  ( $\chi^2/n.d.f. = 44/6$ ).

Распределение по спиральности для распада  $D_{sJ}(2317) \rightarrow D_s \pi^0$  согласуется с гипотезой  $0^+$  для  $D_{sJ}(2317)$ .

Таким образом, угловое распределение  $D_{sJ}(2317)$  согласуется с квантовыми числами  $0^+$ , для него наблюдается одна доминирующая мода распада  $D_{sJ}(2317) \rightarrow D_s \pi^0$ .

Распределение по спиральности  $D_{sJ}(2457) \rightarrow D_s \gamma$  согласуется с квантовыми числами  $1^+$ .

В **Пятой главе** описывается модернизация калориметра для детектора Belle II. За время работы детектора Belle было получено большое количество результатов, которые позволили продвинуться в понимании кварковой структуры элементарных частиц и, в особенности, в исследовании CP нарушения в кварковом секторе. Для продолжения и расширения этих исследований было решено модернизировать коллайдер, увеличив светимость приблизительно в 40 раз, и одновременно усовершенствовать детектор.

КЕКВ В-фабрика модернизируется в СуперКЕКВ с использованием того же туннеля, что и КЕКВ. Модернизация основана на использовании схемы “нанопучков”, которая была впервые предложена в проекте Итальянской СуперВ-фабрики. Основная идея модернизации состоит в сжатии вертикальной бета-функции в месте встречи и минимизации продольного размера пересечения пучков в области взаимодействия.

Для регистрации событий на модифицированном коллайдере ведётся модернизация систем детектора BelleII. Модернизированный детектор должен обеспечить регистрацию и идентификацию заряженных частиц, и восстановление фотонов в условиях как высокой частоты сигнальных событий, так и большой фоновой загрузки от потерянных частиц пучка.

В случае коллайдера высокой светимости детектор, ближайший к вакуумной камере, должен работать в условиях крайне высокой загрузки, вызванной пучковым фоном, за счёт эффекта Тушека и квантовоэлектродинамических процессов рассеяния. Для схемы нанопучков радиус вакуумной камеры в месте встречи составляет 10 мм. Стриповые детекторы не могут работать в таких условиях из-за большой загрузки на канал. Поэтому в качестве внутренних слоев вершинного детектора было решено использовать пиксельные детекторы. Для BelleII выбрана концепция PXD, основанная на технологии DEPFET (полевых транзисторов с обеднённой зоной), которая позволяет создавать тонкие (50 мкм) детекторы.

Используя данные с дрейфовой камеры, SVD и PXD, планируется получить разрешение по поперечному импульсу  $\sigma_t/p_t = \sqrt{(0.1\%)^2 + (0.3\%/\beta)^2}$ , что для больших импульсов почти в два раза лучше, чем в детекторе Belle. Измерение амплитуды сигнала позволит измерять  $dE/dx$  с точностью 5%.

Для расширения возможностей эксперимента в детекторе BelleII планируется получить лучшее  $K/\pi$  разделение. Для этой задачи система идентификации детектора существенно модифицируется. Новая система должна работать в условиях существенно более высокого пучкового фона. Кроме того, планируется сделать ее более тонкой и однородной, и расположить ближе к электромагнитному калориметру, чтобы улучшить энергетическое разрешение и эффективность регистрации фотонов в калориметре.

В цилиндрической части детектора существующие системы времени-пролетных и аэрогельных счётчиков Belle планируется заменить на черенковские счётчики измерения времени распространения (TOP).

В торцевой части детектора планируется использовать фокусирующие аэрогелевые счётчики изображения черенковских колец.

Внешние слои цилиндрической пробежной системы (KLM) Belle остаются без изменений. Из-за неэффективности RPC при больших фоновых нагрузках в двух внутренних слоях цилиндрической системы и в торцевых KLM системах BelleII RPC заменяются сцинтилляционными стрипами.

Высокая светимость эксперимента Belle II, а также высокий пучковый фон накладывают более жесткие требования на электромагнитный калориметр. Ограничения на использование калориметра детектора Belle возникают из-за радиационного старения материалов, а так же ухудшения характеристик калориметра при увеличении фоновой загрузки. Радиационное старение включает в себя уменьшение световыхода счётчиков при накоплении радиационной дозы и увеличение темнового тока полупроводниковых диодов, возникающего за счёт нейтронного потока через фотоприемник. При увеличении фоновой загрузки ухудшается энергетическое разрешение калориметра за счёт шумов наложения, и появляются ложные кластеры, вызванные пучковым фоном.

Модернизация электроники калориметра производится в соответствии с общей стратегией модернизации других систем Belle II. Основная идея – это использование формирующего усилителя с уменьшенным временем формирования и непрерывная оцифровка сигнала с последующей цифровой обработкой. Время формирования было выбрано 0.5 мкс, а тактовая частота оцифровки – 2 МГц.

После получения сигнала триггера несколько точек (до 31), соответствующих сигнальной области, подгоняются сигнальной функцией  $F(t) = Af(t - t_0)$ , где амплитуда сигнала  $A$ , время  $t_0$  и пьедестал  $C$  являются свободными параметрами on-line подгонки.

Электроника каждого канала включает формирующий усилитель и 18-ти битный флэш-АЦП, который оцифровывает сигнал с частотой 2 МГц. Данные АЦП считываются в ПЛИС, где производится цифровая обработка данных. Обработка инициируется сигналом триггера и выдаёт три величины: амплитуду сигнала, время относительно сигнала триггера и флаг качества.

Данные с модулей формирователей-оцифровщиков передаются в блок Коллектора, который собирает данные с 8-12 плат, упаковывает их и посылает по высокоскоростному последовательному оптическому каналу в модуль COPPER системы сбора данных детектора Belle II. Кроме этого, модуль Коллектора содержит схему калибровочного генератора, позволяющего калибровать отклик каждого канала.

Кроме спектрометрических каналов, каждый блок формирователя оцифровщика включает быстрый ( $\tau_d \approx 0.2\text{мкс}$ ) формирователь суммы

16 каналов для организации нейтрального триггера. Для выравнивания амплитуд в модуле предусмотрена подстройка коэффициентов ослабления перед быстрым суммированием для каждого канала. Быстрый аналоговый выход суммы поступает в модуль FAM (Flash ADC Module - модуль флэш-АЦП), формирующий цифровые посылки с информацией об амплитудах и временах триггерных сигналов для каналов, в которых превышен порог (около 100 МэВ). Сигналы с FAM поступают на ТММ (Trigger Monitoring Module - модуль мониторинга триггера), где вырабатывается решение нейтрального триггера и передаётся в систему глобального триггера Belle II.

В течение осени 2008 года и сезона 2009-2010 годов калориметр детектора Belle работал в конфигурации, когда 120 каналов заднего торца считывались с использованием новой электроники.

Модули электроники в стандарте 9U VME были разработаны к 2012 году. Характеристики и долговременная стабильность модулей была проверена на цилиндрическом калориметре.

В течение 2013-2014 годов велось массовое производство формирователей-оцифровщиков и коллекторов. Всего в калориметре используются 432 модуля цилиндрической и 144 модуля торцевой частей. Формирователи-оцифровщики являются сложными электронными блоками, выполняющими много функций. При массовом производстве требовалось организовать эффективную проверку модулей после поставки от изготовителя. Для контроля работоспособности производимых модулей и измерения их параметров был разработан и создан стенд. Этот стенд позволяет проверять 16-канальные усилители-формирователи, амплитудно-цифровые преобразователи, программируемые логические интегральные схемы и формирователи быстрого триггерного сигнала. Входы измеряемого модуля подключаются к 16-ти предусилителям, а информация считывается в компьютер через блоки коллектора.

Поскольку загрузка в торцевых частях калориметра заметно выше, чем в цилиндрической части, при работе на максимальной светимости модификация электроники будет недостаточна для подавления фона и сохранения энергетического разрешения торцевого калориметра на хорошем уровне. Возможное улучшение – это замена кристаллов CsI(Tl) на более быстрый сцинтиллятор и соответствующее уменьшение времени формирования электронного тракта. Эффект наложения уменьшается пропорционально  $\sim \sqrt{\tau}$ , а частота ложных кластеров уменьшается как  $\sim \tau$ .

Хорошим вариантом фотоприемников являются специально разработанные компанией Хамаматсу вакуумные фотопентоды (PP), чувстви-

тельные в ультрафиолетовой области. Фотопентоды имеют квантовую чувствительность 20-25%. Зависимость коэффициента усиления от напряжения на делителе близка к линейной и при максимальном напряжении составляет 120-200.

Для проверки возможности достижения энергетического и временного разрешения калориметром на основе кристаллов чистого CsI для реальных частиц были проведены измерения на тестовом пучке фотонов. Для этого было изготовлено 20 счётчиков с геометрическими размерами кристаллов части переднего торцевого калориметра. Кристаллы были упакованы, как было описано выше.

Зависимость измеренного энергетического разрешения калориметра показана на рис. 10(a). Измеренные данные согласуются с результатами моделирования и с данными, полученными с тестовым пучком на матрице CsI(Tl).

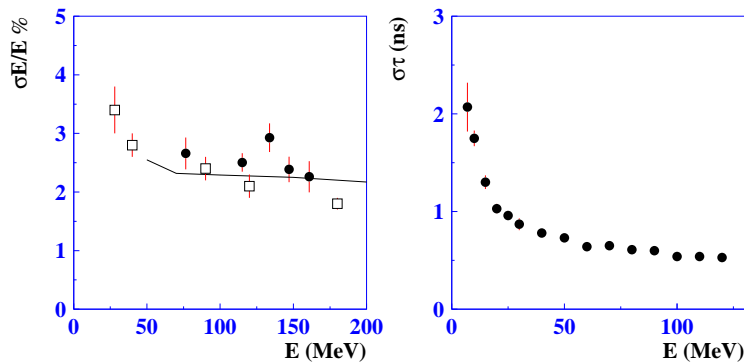


Рис. 10: а) Энергетическое разрешение матрицы на основе счётчиков чистого CsI. Точки с ошибками – результаты измерений со счётчиками CsI, сплошная линия – результаты моделирования, квадратные точки – результаты измерений со счётчиками CsI(Tl). б) Зависимость временного разрешения от энерговыделения в счётчике.

На рис. 10(b) показана зависимость временного разрешения от энерговыделения в счётчике. При энерговыделении больше 20 МэВ временное разрешение – лучше 1 нс. Поскольку амплитуда сигнала в магнитном поле уменьшается приблизительно в 3.5 раза, а шумы электроники остаются такими же, мы можем ожидать, что в магнитном поле мы будем

иметь временное разрешение лучше одной наносекунды при энерговыделении более 70 МэВ.

В **Заключении** перечислены основные результаты, полученные в настоящей работе:

1. Разработана процедура калибровки калориметра детектора Belle, позволяющая получить расчётное энергетическое разрешение. Калориметр детектора Belle успешно эксплуатировался в течение 10 лет, обеспечивая проектные параметры энергетического и пространственного разрешения.
2. С высокой точностью измерены вероятности распадов  $B^- \rightarrow D^{(*)+}\pi^-\pi^-$ ,  $\bar{B}^0 \rightarrow D^{(*)0}\pi^+\pi^-$ . Вероятность распада  $B^- \rightarrow D^+\pi^-\pi^-$  измерена впервые.
3. Разработана процедура использования метода максимального правдоподобия для анализа многочастичных распадов в многомерном пространстве, и проведен анализ распадов  $B \rightarrow D^{(*)}\pi\pi$ .
4. Впервые в распадах  $B^- \rightarrow D^+\pi^-\pi^-$  обнаружено широкое состояние, измерены его масса, ширина:

$$M_{D_0^{*0}} = (2308 \pm 17 \pm 15 \pm 28) \text{ МэВ}/c^2, \quad \Gamma_{D_0^{*0}} = (276 \pm 21 \pm 18 \pm 60) \text{ МэВ},$$

и определены его квантовые числа  $J^P = 0^+$ , что позволяет интерпретировать его как скалярный  $D_0^{*0}$ -мезон.

5. Впервые в распадах  $B^- \rightarrow D^{*+}\pi^-\pi^-$  обнаружено широкое состояние, измерены его масса, ширина:

$$M_{D_1^{*0}} = (2427 \pm 26 \pm 20 \pm 15) \text{ МэВ}/c^2, \quad \Gamma_{D_1^{*0}} = (384_{-75}^{+107} \pm 24 \pm 70) \text{ МэВ},$$

и определены его квантовые числа  $J^P = 1^+$ , что позволяет интерпретировать его как аксиально-векторный  $D_1^{*0}$ -мезон.

6. В распадах  $B^- \rightarrow D^{(*)+}\pi^-\pi^-$  наблюдалось рождение всех четырёх орбитальных Р-волновых возбуждений  $D^{**0}$ -мезонов и получены произведение относительных вероятностей  $\mathcal{B}(B^- \rightarrow D^{**0}\pi^-) \times \mathcal{B}(D^{**0} \rightarrow D^{(*)+}\pi^-)$ , и впервые измерены относительные фазы амплитуд. Впервые определены параметры смешивания аксиальных состояний  $D_{j=3/2}$  и  $D_{j=1/2}$  в наблюдаемых массовых состояниях  $D_1^0$  и  $D_1^{\prime 0}$ . Впервые проведено измерение масс и ширин орбитальных возбуждений  $D_1^0$  и  $D_2^{*0}$  с учётом интерференции, что позволило улучшить надёжность измерений.



7. Впервые в распадах  $\bar{B} \rightarrow D^0 \pi^- \pi^+$  наблюдалось рождение состояния  $D_0^{*+}$  и получены произведения относительных вероятностей  $\mathcal{B}(\bar{B}^0 \rightarrow D^{*+} \pi^-) \times \mathcal{B}(D^{*+} \rightarrow D^0 \pi^+)$  для  $D_0^{*+}$  и  $D_2^{*+}$ , и впервые измерены относительная фаза этих амплитуд. Кроме того, наблюдалось рождение конечных состояний  $\bar{B}^0 \rightarrow D^0 f_2$ ,  $\bar{B}^0 \rightarrow D^0 \rho^0$ , измерены произведения их относительных вероятностей и фазы амплитуд относительно моды  $\bar{B}^0 \rightarrow D_2^{*+} \pi^-$ .
8. Впервые наблюдались распады  $D_1^0 \rightarrow D^0 \pi^- \pi^+$  и  $D_1^+ \rightarrow D^+ \pi^- \pi^+$  и измерены их относительные вероятности. Проведен анализ угловых и массовых распределений и было показано, что описание распада механизмом  $D_1 \rightarrow D_0^* \pi$  даёт лучшее согласие с экспериментальными данными, хотя не исключены вклады других механизмов. Установлены верхние пределы на распады  $D_1^0 \rightarrow D^{*0} \pi^- \pi^+$ ,  $D_1^+ \rightarrow D^{*+} \pi^- \pi^+$ ,  $D_2^{*0} \rightarrow D^{*0} \pi^- \pi^+$  и  $D_2^{*+} \rightarrow D^{*+} \pi^- \pi^+$ .
9. Впервые наблюдались распады  $B \rightarrow \bar{D} D_{sJ}^+(2317)$  и  $B \rightarrow \bar{D} D_{sJ}^+(2457)$ . Распад  $D_{sJ}^+(2317)$  наблюдался в моде  $D_s^+ \pi^0$ , а  $D_{sJ}^+(2457)$  наблюдался в модах  $D_s^{*+} \pi^0$  и  $D_s^+ \gamma$ . Был проведен анализ угловых распределений, который подтверждает квантовые числа  $1^+$  для  $D_{sJ}^+(2457)$ .
10. Разработана стратегия модернизации калориметра и проведена модернизация электроники калориметра детектора Belle II. Новая электроника позволяет измерять как амплитуду, так и время прихода сигнала. Создан стенд для проверки электроники калориметра, позволяющий производить проверку плат.
11. Разработана схема торцевого калориметра на основе кристаллов неактивированного CsI и вакуумных фотопентодов. Измерены радиационная стойкость кристаллов чистого CsI. На основе кристаллов чистого CsI и вакуумных фотопентодов собраны счётчики и проведены измерения на тестовом пучке, демонстрирующие ожидаемые энергетическое и временное разрешение калориметра.

**Основные положения диссертации опубликованы в следующих работах:**

1. V. M. Aulchenko, A. E. Bondar, A. Yu. Garmash, ..., A. S. Kuzmin, et al., Study of the BELLE CsI calorimeter prototype with the BINP tagged photon beam, Nucl. Instrum. Meth. A – 1996 – Vol. 379, p. 491.
2. Y. Ohshima, H. S. Ahn, M. Aokia .., A. Kuzmin et al. [Belle Collaboration], Beam test of the CsI(Tl) calorimeter for the BELLE detector at the KEK B factory, Nucl. Instrum. Meth. A – 1996 – Vol. 380, p. 517.
3. H. S. Ahn, V. M. Aulchenko, A. E. Bondar .., A. S. Kuzmin et al., Study of characteristics of the BELLE CsI calorimeter prototype with a BINP tagged photon beam, Nucl. Instrum. Meth. A – 1998 – Vol. 410, p. 179.
4. H. Ikeda, A. Satpathy, B. S. Ahn .., A. Kuzmin et al. [Belle Collaboration], A detailed test of the CsI(Tl) calorimeter for BELLE with photon beams of energy between 20-MeV and 5.4-GeV, Nucl. Instrum. Meth. A – 2000 – Vol. 441, p. 401.
5. A. S. Kuzmin [Belle Collaboration], Status and performance of the BELLE electromagnetic calorimeter, – 2000 – Calorimetry in high energy physics. Proceedings, 9th International Conference, CALOR 2000, Annecy, France, October 9-14, C00-10-09.1, p.645.
6. A. Abashian, K. Gotow, N. Morgan, .., A. Kuzmin et al., The Belle Detector, Nucl. Instrum. Meth. A – 2002 – Vol. 479, p. 117.
7. A. Satpathy, K Abe, R Abe, .., A. Kuzmin et al. (Belle Collaboration), Study of  $\bar{B}^0 \rightarrow D^{0(*)}\pi^+\pi^-$  decays, Phys. Lett. B – 2003 – Vol. 553, p. 159.
8. P. Krokovny, K. Abe, K. Abe, .., A. Kuzmin et al. [Belle Collaboration], Observation of the  $D_{sJ}(2317)$  and  $D_{sJ}(2457)$  in B decays, Phys. Rev. Lett. – 2003 – Vol. 91, p. 262002; [hep-ex/0308019].
9. K. Abe, K. Abe, T. Abe, .., A. Kuzmin et al. [Belle Collaboration], Study of  $B^- \rightarrow D^{*0}\pi^- (D^{*0} \rightarrow D^{(*)+}\pi^-)$  decays, Phys. Rev. D – 2004 – Vol. 69, p. 112002; [hep-ex/0307021].

10. D. M. Beylin, A. I. Korchagin, A. S. Kuzmin et al. Study of the radiation hardness of CsI(Tl) scintillation crystals, Nucl. Instrum. Meth. A – 2005 – Vol. 541, p. 501; [physics/0403136].
11. K. Abe, K. Abe, N. Abe, ..., A. Kuzmin et al. [Belle Collaboration], Study of  $B^0 \rightarrow D^{(*)0}\pi^+\pi^-$  decays, – 2004 – hep-ex/0412072.
12. A. Garmash, K. Abe, K. Abe, ..., A. Kuzmin et al. [Belle Collaboration], Dalitz analysis of the three-body charmless decays  $B^+ \rightarrow K^+\pi^+\pi^-$  and  $B^+ \rightarrow K^+K^+K^-$ , Phys. Rev. D – 2005 – Vol. 71, p. 092003.
13. K. Abe, K. Abe, I. Adachi, ..., A. Kuzmin et al. [Belle Collaboration], Observation of the  $D_1(2420) \rightarrow D\pi^+\pi^-$  decays, Phys. Rev. Lett. – 2005 – Vol. 94, p. 221805; [hep-ex/0410091].
14. A. Kuzmin [Belle Collaboration], Charm physics at BELLE, – 2005 – Les Rencontres de physique de la Vall’ee d’Aoste, results and perspectives in particle physics, La Thuile, Aoste Valley, February 27 - March 5, C05-02-27.1, p.281.
15. A. Kuzmin [Belle Collaboration], Study of  $D^{**}$  at Belle, Nucl. Phys. Proc. Suppl. – 2006 – Vol. 162, 228.
16. A. Kuzmin [Belle Collaboration], New resonances and spectroscopy, – 2006 – Deep inelastic scattering. Proceedings, 14th International Workshop, DIS 2006, Tsukuba, Japan, April 20-24, C06-04-20.1, p.519.
17. Dalitz Analysis of Three-body Charmless  $B^0 \rightarrow K^0\pi^+\pi^-$  Decay, Phys. Rev. D – 2007 – Vol. 75, p. 012006.
18. A. Kuzmin, K. Abe, I. Adachi et al. [Belle Collaboration], Study of  $\bar{B}^0 \rightarrow D^0\pi^+\pi^-$  decays, Phys. Rev. D – 2007 – Vol. 76, p. 012006.
19. V. Balagura, I. Adachi, H. Aihara, ..., A. Kuzmin et al. [Belle Collaboration], Observation of  $D_{s1}(2536)^+ \rightarrow D^+\pi^-K^+$  and angular decomposition of  $D_{s1}(2536)^+ \rightarrow D^{*+}K_S^0$ , Phys. Rev. D – 2008 – Vol. 77, p. 032001.
20. A. Kuzmin, Charm meson spectroscopy at Belle, AIP Conf. Proc. – 2008 – Vol.1030, 74.
21. D. Liventsev, I. Adachi, H. Aihara, ..., A. Kuzmin et al. [Belle Collaboration], Study of  $B \rightarrow D^{**}l\nu$  with full reconstruction tagging, Phys. Rev. D – 2008 – Vol. 77, p. 091503; [arXiv:0711.3252 [hep-ex]].

22. I. V. Bedny, A. E. Bondar, V. V. Cherepkov, ..., A. S. Kuzmin et al., Study of the radiation hardness of the pure CsI crystals, Nucl. Instrum. Meth. A – 2009 – Vol. 598, p. 273.
23. T. Abe, I. Adachi, K. Adamczyk, ..., A. Kuzmin et al. [Belle-II Collaboration], Belle II Technical Design Report, – 2009 – ; arXiv:1011.0352 [physics.ins-det].
24. A. Kuzmin [Belle Collaboration], Heavy quarkonium and quarkonium-like states at Belle and BaBar, PoS DIS – 2010 – Vol. 2010, 118.
25. A. Kuzmin [Belle ECL Collaboration], Endcap calorimeter for SuperBelle based on pure CsI crystals, Nucl. Instrum. Meth. A – 2010 – Vol. 623, p. 252.
26. A. Kuzmin [Belle ECL Collaboration], Bottomonium results at Belle – 2011 – Proceedings of the XIV International Conference on Hadron Spectroscopy hadron2011, 13-17 June 2011 Kunstlerhaus, Munich, Germany p.392.
27. A. Kuzmin [Belle-II ECL Team Collaboration], Upgrade of the electromagnetic calorimeter for Belle-II, Proceedings, International Conference on Calorimetry for the High Energy Frontier (CHEF 2013), Paris, France, – 2013 – p. 83.
28. V. Vorobyev, A. Kuzmin, D. Matvienko and A. Vinokurova, Testbench of shaper-digitizer modules for Belle II calorimeter, JINST – 2014 – Vol. 9, p. C08016.
29. V. Aulchenko, B. G. Cheon, A. Kuzmin et al., Upgrade of trigger and DAQ for CsI at Belle II, JINST – 2014 – Vol. 9, p. C09014.
30. K. Miyabayashi, V. Aulchenko, B. G. Cheon, ..., A. Kuzmin et al. Upgrade of the Belle II electromagnetic calorimeter, JINST – 2014 – Vol. 9, p. P09011.
31. A. Garmash, A. Bondar, A. Kuzmin et al. [Belle Collaboration], Amplitude analysis of  $e^+e^- \rightarrow \Upsilon(nS)\pi^+\pi^-$  at  $\sqrt{s} = 10.865$  GeV, Phys. Rev. D – 2015 – Vol. 91, p. no. 7, 072003; [arXiv:1403.0992 [hep-ex]].
32. В.М. Аульченко, В.Н. Жилич, ..., А.С. Кузьмин и др. Структура и алгоритм функционирования аппаратуры многоканального кристаллического калориметра для работы при больших нагрузках Автоматрия, – 2015 – Vol. 1, p. 39.